

# ELECTRONICS

## PROJECTS

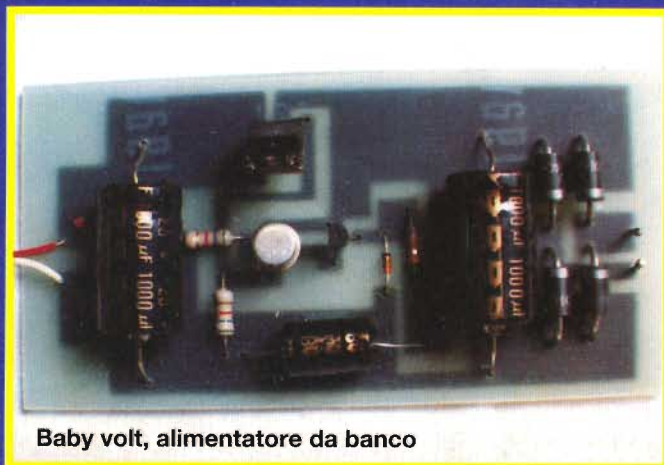
### IL MEGLIO PER L'HOBBY E L'AUTOCOSTRUZIONE

- **TIMER DIGITALE A 5 PERIODI CON ALLARME IN KIT**
- **TRANSMATCH PER PICCOLE POTENZE**
- **MONTAGGI CON LA TECNICA DELLO SCARAFAGGIO MORTO**
- **LE EPROM**
- **TRANSCEIVER PALMARE 80 CH PER 2 MT**
- **ALIMENTATORE PER IL BANCO DA LAVORO**
- **PROFAX**
- **VOLTIMETRO PER L'AUTO**
- **INDICATORE DI LIVELLO PER LIQUIDI**
- **CIRCUITO PER MISURARE L'IMPEDENZA D'ANTENNA**

**in  
KIT**



Timer digitale

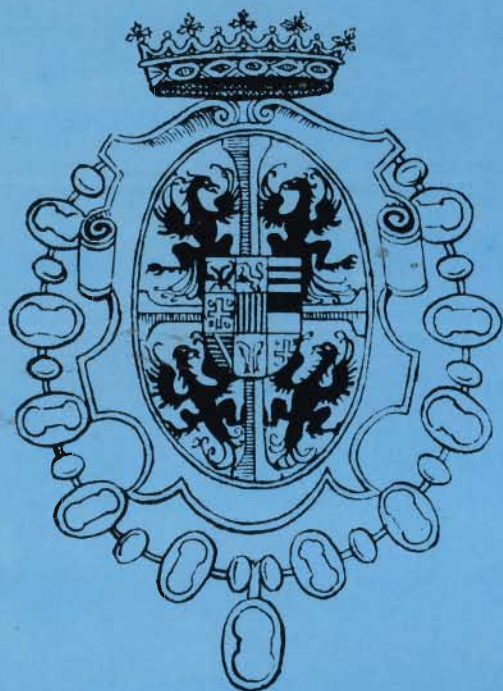


Baby volt, alimentatore da banco



Profax





**25 - 26  
SETTEMBRE  
1993**

**24<sup>a</sup> FIERA  
DEL RADIOAMATORE E DELL'ELETTRONICA  
GONZAGA (MANTOVA)**

LA PIÙ PRESTIGIOSA  
E RICCA FIERA  
ITALIANA DEL  
SETTORE  
VI ATTENDE

**INFORMAZIONI:**

Segreteria Fiera  
dal 15 settembre  
Tel. 0376/588258  
Fax 0376/528268

**ASSOCIAZIONE RADIOAMATORI MANTOVA**  
CP 43 - 46023 GONZAGA  
CP 2 - 46100 MANTOVA

**AMPIO PARCHEGGIO - SERVIZIO RISTORO ALL'INTERNO**

# ELECTRONICS

## PROJECTS

## Sommario

LUG/AGO 1993

BABY VOLT, un alimentatore per il vostro banco di lavoro - F. Veronese	4
Timer digitale a 5 periodi con avvisatore ottico-acustico IN KIT	9
Semplice transmatch per piccole potenze - M. Minotti	17
Montaggi con la tecnica dello scarafaggio morto - G. Galletti	20
Red Cross review - G. Focosi	22
Profax - A. Ladillo	24
Le EPROM: non solo memorie	27
BATTERY TEST, un piccolissimo voltmetro per auto	33
Transceiver palmare 80 canali per i 2 metri - S. Malaspina	36
ACQUALARM, indicatore di livello per liquidi	44
Semplice circuito per misurare l'impedenza d'antenna: NOISE BRIDGE - M. Minotti	47
Electronics Hotline - F. Veronese	50

## INDICE INSERZIONISTI

Editrice Nordest	52
Electronic System	26-35
Elettronica Franco	21
Elettronica Sestrese	26
Ellegi Elettronica	54
Eltelco	46
Futura Elettronica	23
Marcucci	7-3 <sup>a</sup> -4 <sup>a</sup> Cop.
Mostra di Gonzaga	2 <sup>a</sup> Cop.
Mostra di Piacenza	55
Milag	52

EDITORE  
edizioni CD s.r.l.

DIRETTORE RESPONSABILE  
Giorgio Totti

REDAZIONE, AMMINISTRAZIONE, ABBONAMENTI, PUBBLICITÀ  
40131 Bologna - via Agucchi 104  
Tel. (051) 388873-388845 - Fax (051) 312300  
Registrazione tribunale di Bologna n. 5755 del 16/6/1989. Diritti riproduzioni traduzioni riservati a termine di legge. Iscritta al Reg. Naz. Stampa di cui alla legge n. 416 art. 11 del 5/8/81 col n. 00653 vol. 7 foglio 417 in data 18/12/82. Spedizione in abbonamento postale - gruppo III Pubblicità inferiore al 70%

La "EDIZIONI CD" ha diritto esclusivo per l'ITALIA di tradurre e pubblicare articoli delle riviste: "CQ Amateur Radio" "Modern Electronics" "Popular Communication" "73"

DISTRIBUZIONE PER L'ITALIA  
SODIP - via Bettola 18  
20092 Cinisello B.mo (MI)  
Tel. (02) 86030-1

DISTRIBUZIONE PER L'ESTERO  
A.I.E. - via Gadames 89  
20151 Milano

ABBONAMENTO ELECTRONICS  
Italia annuo L. 30.000

ABBONAMENTO ESTERO L. 55.000  
POSTA AEREA + L. 35.000  
Mandat de Poste International  
Postanweisung für das Ausland  
payable à / zahlbar an  
edizioni CD - 40131 Bologna  
via Agucchi 104 - Italia  
Cambio indirizzo L. 1.000

ARRETRATI L. 5.000 cadauno

MODALITÀ DI PAGAMENTO: assegni personali o circolari, vaglia postali, a mezzo conto corrente postale 343400.

STAMPA ROTOWEB srl  
Industria Rotolitografica  
40013 Castelmaggiore (BO)  
via Saliceto 22/F - Tel. (051) 701770 r.a.  
Stampato su Uno Web Burgo Distribuzione  
FOTOCOMPOSIZIONE HEAD-LINE  
via dell'Intagliatore 11 - Z.I. Roveri Bologna  
Tel. (051) 533555

Manoscritti, disegni, fotografie, anche se non pubblicati, non si restituiscono.

La Casa Editrice non è responsabile di quanto pubblicato su annunci pubblicitari a pagamento in quanto ogni inserzionista è chiamato a risponderne in proprio.



# BABY VOLT, un alimentatore per il vostro banco di lavoro

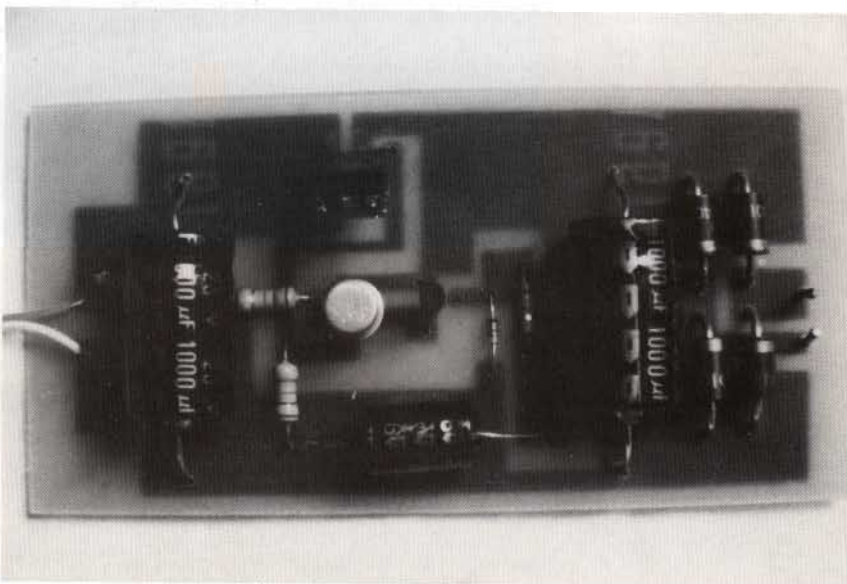
*Se quel che vi occorre è un alimentatore robusto, economico e facile da costruire, in grado di erogare senza problemi fino a 2 A su una tensione fissa o su più tensioni commutabili, questo progetto è fatto su misura per voi.*

**Fabio Veronese**

**G**li alimentatori, sul banco di lavoro, non sono mai abbastanza. Se è vero che i moderni regolatori di tensione integrati consentono di allestire in quattro e quattr'otto fior di alimentatori stabilizzati tanto fissi che regolabili, non si deve d'altro canto dimenticare che, con pochi componenti di ordinarissima amministrazione, probabilmente recuperabili in qualche cassetto o dalle immancabili basette in disarmo, è possibile costruire qualcosa di non meno valido.

Anzi: l'alimentatore che proponiamo, con una manciata di materiale, può fornire fino a 2 amperere (esattamente il doppio, quindi, del limite massimo ammesso dagli IC stabilizzatori più comuni) alla tensione che più fa comodo, oppure su più tensioni fisse e commutabili.

Può non apparire, a prima vista, ma un alimentatore di questo tipo torna maledettamente utile in un mucchio di occasioni: quasi tutti, per esempio, hanno una vecchia autoradio, magari mono e con le sole onde medie e lunghe, sepolta in un cassetto (...e se non la possedete, niente



*Un prototipo dell'alimentatore, a montaggio ultimato.*

## ELENCO DEI COMPONENTI (resistori da 1/4 W, 5%)

R1: 330  $\Omega$   
R2: 680  $\Omega$   
R3, R4: 5600  $\Omega$

C1, C3: 1000-2200  $\mu$ F, 25 VL o più, elettrolitici orizz.li  
C2: 100  $\mu$ F, 25 VL o più, elettrolitico orizz.le

D1-D4: 1N4001 o equivalenti, oppure ponte da 100 PIV, 3A o più  
D5: diodo Zener da 7,5 V, 1/2 W (vedere testo)

Q1: BC238 o equivalenti  
Q2: 2N1711 o equivalenti  
Q3: BD243, 2N3055 o equivalenti

1: trasformatore di rete da 20 V/50-60 W  
1: interruttore a levetta da 220 V/3A  
1: fusibile rapido da 220 V/300 mA con portafusibile  
1: contenitore metallico per prototipi  
2: boccole a serrafilo (rossa e nera)  
1: cordone con spina

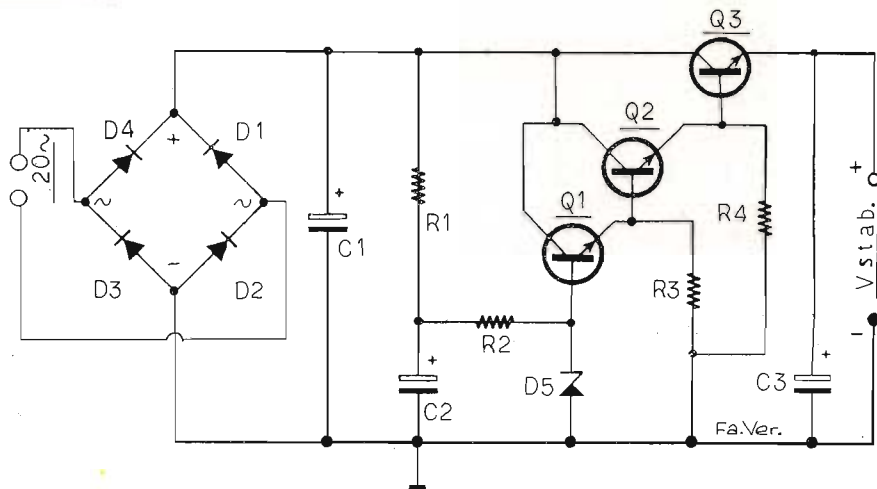


Figura 1. Schema elettrico dell'alimentatore da 2A.

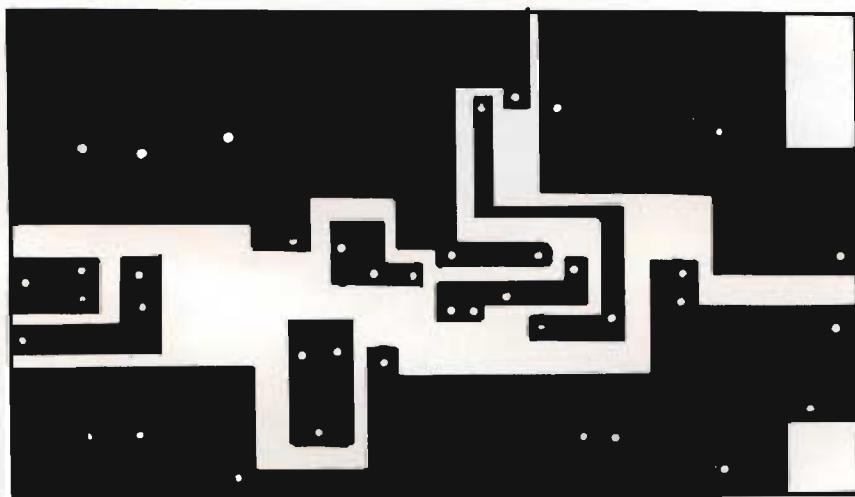


Figura 2. Circuito stampato, in scala 1:1.

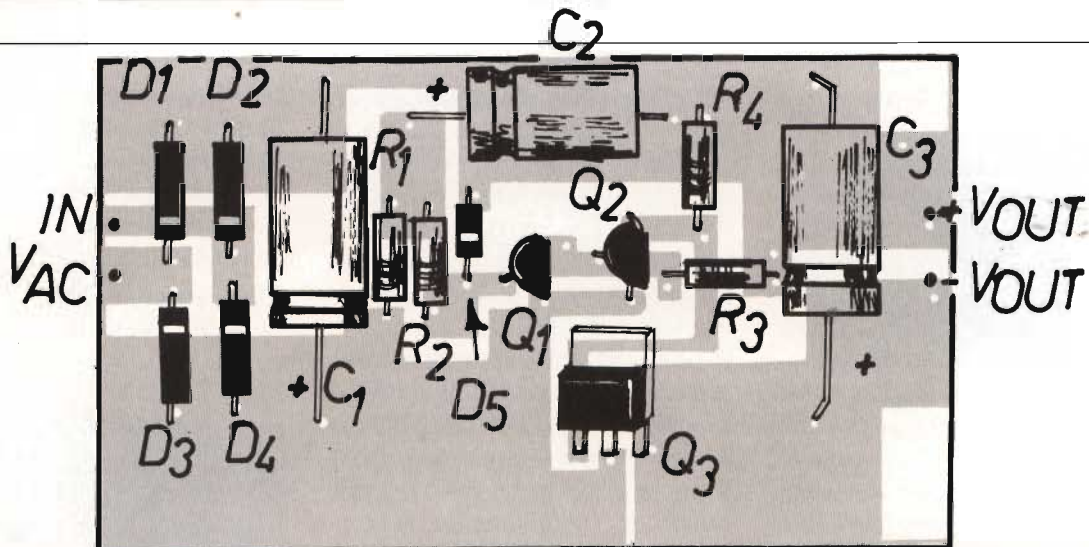


Figura 3. Piano di montaggio dell'alimentatore.



paura: in qualsiasi mercatino o fiera ve la tireranno letteralmente dietro!). Col nostro circuito, la si potrà usare in casa o in laboratorio, magari per seguire, alla domenica, le notizie dai campi di calcio mentre si traffica col saldatore. Per non parlare della possibilità di "energizzare" riproduttori di cassette, RTX eccetera...

## FUNZIONA COSÌ

Lo schema elettrico dell'alimentatore da 2A è riprodotto in **figura 1** e, come si può vedere, si tratta di un vero e proprio classico, dunque di un circuito ben collaudato e molto affidabile, del quale ci si può fidare a occhi chiusi.

L'ac erogata dal secondario di un trasformatore di rete di circa 60 W (non rappresentato a schema) viene raddrizzata da un ponte formato dai quattro diodi D1-D4, sostituibili con un ponte monolitico, quindi filtrata dal grosso elettrolitico C1.

Ai capi di quest'ultimo si ha una tensione continua utilizzabile, ma non stabilizzata: se si collegasse qui un carico di una certa importanza, la Vout decrescerebbe in modo sensibile.

Occorre, pertanto, un circuito stabilizzatore di tensione, che, nel nostro caso, è formato dal diodo Zener D5 e dalla terna di transistori Q1, Q2, e Q3.

Il valore di D5 definisce il valore della tensione d'uscita: Q1, Q2 e Q3, essendo collegati in cascata (circuito Darlington), si comportano in pratica come un unico transistor, di potenza (più o meno, la stessa di Q3), ma al tempo stesso, a elevatissimo guadagno, pari al prodotto dei singoli  $\beta$  di ciascun transistor: questo spiega perché, per Q1 e Q2, si sono impiegati transistor per piccoli segnali, che presen-

tano un  $\beta$  più elevato degli elementi di potenza. I tre transistori formano un amplificatore di corrente per lo Zener, che lo pilota attraverso la base di Q1.

I resistori R1 e R2 provvedono la caduta di tensione necessaria per D5, mentre C2 elimina la tensione di rumore che questo genera e, che, altrimenti, verrebbe tremendamente amplificata dal Darlington, determinando un forte ripple (ondulazione) sulla tensione d'uscita. Per maggior sicurezza, in parallelo all'uscita si è posto un secondo, cospicuo elettrolitico: C3.

Per finire, R3 e R4 polarizzano, rispettivamente, gli emettitori di Q1 e Q2.

## IN PRATICA

La realizzazione pratica dell'alimentatore risulta assolutamente non critica e si può utilizzare un'ampia basetta preforata. A causa delle elevate correnti in gioco, però, è meglio effettuare i collegamenti con filo di un certo spessore: più o meno, da 1 mm di diametro. È altresì necessario mantenere i componenti ben distanziati, per garantire una buona dissipazione termica.

In alternativa, si può riprodurre il circuito stampato della **figura 2**. L'installazione dei componenti (**figura 3**) è elementare; tuttavia, si devono effettuare saldature della migliore qualità, per cui è raccomandato l'impiego di stagno di buona lega e di un saldatore un po' più potente del solito (60-80 W).

Il trasformatore dovrebbe essere da una sessantina di watt, ed erogare, sul secondario, da un minimo di 8 a un massimo di 20 V. In serie a uno dei rami del primario si installeranno l'interruttore ON/OFF e un fusibile rapido da 220 V, 300 mA o poco

più.

Lo Zener D5 può assumere tutte le tensioni standard comprese tra 5,1 e 12 V circa; i valori di R1 e R2 sono calcolati per 7,5 V ma, entro i limiti indicati, non dovranno essere modificati. Ricalcolandoli, si potrà spaziare — trasformatore permettendo — tra 1,5 e 30 V circa.

Volendo, si possono inserire, al posto di D5, più Zener con vari valori di tensione, selezionabili mediante un commutatore rotativo.

Infine, il transistor Q3 deve essere dotato di un congruo dissipatore termico, oppure avvitato alla parete metallica di un eventuale contenitore, interponendo la solita mica isolante e spalmando il tutto con pasta termococonduttiva al silicone. È consigliabile dotare anche Q2 di un radiatore a stella.

## COLLAUDO & IMPIEGO

Collegato l'alimentatore alla rete e, verificato che il fusibile non salti (nel qual caso si dovrebbe procedere a localizzare ed eliminare il cortocircuito che determina tale anomalia), si misuri con un tester la tensione a vuoto, che dovrà risultare identica a quella di D5 e rimanere inalterata collegando in uscita una lampadina o un altro carico che non assorba più di 2A.

A questo punto, l'alimentatore può dirsi pronto per l'uso o per l'eventuale inserimento entro un adatto contenitore.



Telefonando alla Ditta ESCO allo 075/8853163 è eventualmente disponibile il circuito stampato, citando l'articolo, mese e anno della rivista nonché il numero della pagina della relativa figura possono essere ordinati anche gran parte dei componenti.



# ICOM IC-2SET IC-4SET MINUSCOLI E VERSATILI!

Tutto é stato studiato per l'estrema semplificazione ed immediatezza all'uso ma la novità che li distingue sta nel fatto di possedere il proprio pacco batterie interno (7.2V, 0.3A/h) che si comporta quale riserverta; esaurito quello esterno se usato, niente più QRT!

- ✓ Gamme operative:  
VHF: 140 ~ 160 MHz  
UHF: 430 ~ 440 MHz con incrementi di 5, 10, 12.5, 15, 20, 25, 50, 100 kHz oppure da 1 MHz
- ✓ Ricezione della gamma aeronautica in AM: 118 ~ 136 MHz
- ✓ Ampia temperatura operativa: -10°C ~ +60°C
- ✓ Ricevitore molto sensibile: (0.18µV)
- ✓ Ricerca con VFO e salto di frequenze non richieste
- ✓ Ricerca tra le memorie con eventuali salti
- ✓ Tastiera per il DTMF ed impostazioni in genere
- ✓ Autospegnimento
- ✓ Power Save
- ✓ Canale prioritario
- ✓ Ascolto sulla frequenza d'ingresso del ripetitore
- ✓ Indicazione dell'ora (0-24h) e funzioni temporizzate. L'apparato si accenderà da solo



- all'ora dello sked
- ✓ 48 memorie per frequenza, passo di duplice, toni sub-audio
- ✓ 10 memorie DTMF per l'auto-patch
- ✓ Occultamento delle memorie
- ✓ Illuminazione del visore con durata di 5 secondi o fissa
- ✓ Possibilità di "Paging" con il Code Squelch. Permette di indirizzare specifiche stazioni equipaggiate con una codifica tramite il DTMF. Richiede l'opzione UT-49. Allo stesso modo si potranno

ricevere solo le chiamate necessarie. Si udrà un "beep" (escludibile) quando le tre cifre ricevute (e simili a quelle preregistrate) sbloccheranno il decoder DTMF. Il visore indicherà chi ha chiamato anche in assenza dell'operatore. Richiede il decoder opzionale UT-50

- ✓ Necessità del tono sub-audio per accendere il ripetitore? Basterà installare l'opzione UT-51
- ✓ Tono da 1750 Hz
- ✓ Incredibili nelle dimensioni: 49 x 103 x 33 mm compresa la batteria interna
- ✓ Estesa gamma di accessori
- ✓ Linea gradevole ed arrotondata

ICOM  
**marcucci** S.p.A.  
Uffici: Via Rivoltana n.4 Km.8,5-Vignate (MI)  
Tel.02/95360445-Fax 02/95360449  
Show-room-Via F.lli Bronzetti, 37-Milano  
Tel.02/7386051

**marcucci** S.p.A.

Show-room:  
Via F.lli Bronzetti 37 - Milano  
Tel. 02/7386051





COMPILATE IL MODULO CON LE FORME DI PAGAMENTO PRESCELTE E SPEDITELO IN BUSTA CHIUSA A EDIZIONI CD VIA AGUCCHI, 104 - 40131 BOLOGNA

Descrizione degli articoli	Quantità	Prezzo di listino cad.	Prezzo scontato × abbonati	Totale
<b>ABBONAMENTO CQ ELETTRONICA 12 numeri annui</b>		<del>72.000</del>	<b>(57.000)</b>	
A decorrere dal mese di _____				
<b>ABBONAMENTO ELECTRONICS 6 numeri annui</b>		<del>36.000</del>	<b>(24.000)</b>	
A decorrere dal mese di _____				
<b>ABBONAMENTO CQ ELETTRONICA+ELECTRONICS</b>		<del>102.000</del>	<b>(80.000)</b>	
A decorrere dal mese di _____				
RADIOCOMUNICAZIONI nell'impresa e nei servizi		20.000	<b>(16.000)</b>	
ANTENNE teoria e pratica		20.000	<b>(16.000)</b>	
QSL ing around the world		17.000	<b>(13.600)</b>	
Scanner VHF-UHF confidential		15.000	<b>(12.000)</b>	
L'antenna nel mirino		16.000	<b>(12.800)</b>	
Top Secret Radio		16.000	<b>(12.800)</b>	
Top Secret Radio 2		18.000	<b>(14.400)</b>	
Radioamatore. Manuale tecnico operativo		15.000	<b>(12.000)</b>	
Canale 9 CB		15.000	<b>(12.000)</b>	
Il fai da te di radiotecnica		16.000	<b>(12.800)</b>	
Dal transistor ai circuiti integrati		10.500	<b>(8.400)</b>	
Alimentatori e strumentazione		8.500	<b>(6.800)</b>	
Radiosurplus ieri e oggi		18.500	<b>(14.800)</b>	
Il computer è facile programmiamolo insieme		8.000	<b>(6.400)</b>	
Raccoglitori		15.000	<b>(12.000)</b>	
<b>Totale</b>				
Spese di spedizione solo per i libri e raccoglitori L. 5.000				
Importo netto da pagare				

**MODALITÀ DI PAGAMENTO:**

assegni personali o circolari, vaglia postali, a mezzo conto corrente postale 343400 intestati a Edizioni CD - BO

FORMA DI PAGAMENTO PRESCELTA: BARRARE LA VOCE CHE INTERESSA

Allego assegno     Allego copia del versamento postale sul c.c. n. 343400     Allego copia del vaglia

COGNOME \_\_\_\_\_ NOME \_\_\_\_\_

VIA \_\_\_\_\_ N. \_\_\_\_\_

CITTÀ \_\_\_\_\_ CAP \_\_\_\_\_ PROV. \_\_\_\_\_



# Timer digitale a 5 periodi con avvisatore ottico-acustico

*L'abbinamento tra un doppio e ultra-preciso temporizzatore integrato e un selettore multi-posizione permette la realizzazione di un versatile e piccolo timer con allarme di scadenza periodica, utilissimo nella vita di tutti i giorni, per svariati e opposti motivi, tanto ai distratti cronici quanto ai "precisini" sempre puntuali.*

**P**uò capitare, mentre si è in centro a fare shopping, di non ricordare più quanto tempo prima è stata parcheggiata l'auto o si è messo il disco orario o è stata caricata moneta nel parchimetro: allora sale l'ansia e spesso, nel dubbio, per evitare un'inutile contravvenzione si ritorna di corsa al luogo di sosta e magari si deve constatare che il foglietto giallo sul parabrezza c'è comunque (perché il tempo concesso è effettivamente scaduto da un pezzo) oppure si scopre che sarebbe stata sfruttabile un'ulteriore bella mezz'oretta, magari per un acquisto che dunque dev'essere rimandato. Oppure può capitare che la sveglia mattutina delle 7,30 spenta quando ci si trova ancora in stato di semi-coscienza, rimanga muta fino a mezzogiorno lasciando a letto tutta la famiglia: si sente in questo caso la necessità di uno "snooze", cioè un apparecchio capace di risuonare dopo 5 o 10 minuti che è stato volutamente zittito al fine di prolungare un po' il sonno. In contrattempi come quelli descritti, piuttosto frequenti nella quotidianità di tutti gli esseri "normali", risulta dunque di



enorme utilità l'avere a disposizione un timer elettronico con tempi predefiniti e selezionabili, capace di emettere, a periodo di conteggio scaduto, un allarme ottico e acustico potente e prolungato, tale da avvisare l'uten-

te distratto o occupato in altre faccende, o più semplicemente desideroso di svolgere compiti cadenzati da tempi certi e regolari (si pensi ad esempio a fasi di ginnastica con diversi esercizi di 5 minuti l'uno).

MEMO è proprio un preciso temporizzatore digitale capace di emettere, tramite un led e un buzzer, un allarme ottico e acustico alla scadenza di conteggio di un tempo selezionato tramite commutatore tra i 5 disponibili (5, 10, 15, 30 e 60 minuti, eventualmente variabili personalizzando la taratura del circuito elettronico).

Tutto l'apparecchio trova collocazione in un piccolo contenitore plastico poco più grande di un pacchetto di sigarette, quindi è utilizzabile ovunque; si può tenerlo in tasca oppure appoggiarlo su una mensola in casa. L'alimentazione è a pila, dunque non è richiesto l'allacciamento a rete.

La precisione delle temporizzazioni è garantita da un doppio timer integrato C-MOS a basso assorbimento e con frequenza di oscillazione estremamente stabile. Per questo motivo è sufficiente tarare bene il MEMO in



fase di test iniziale per avere successivamente prestazioni ottimali che si mantengono tali nel tempo, con l'unico vincolo di usare una pila d'alimentazione potente e ben carica (dunque preferibilmente di tipo alcalino). L'uso del timer elettronico è estremamente semplice: il commutatore che seleziona uno dei tempi preimpostati è anche interruttore di accensione, quindi basta ruotarlo per attivare l'apparecchio (il regolare funziona-

mento viene subito segnalato da un microled rosso e dal buzzer che emette una sequenza di beep). Scelta la temporizzazione preferita tra le 5 disponibili, sarà sufficiente premere il pulsante di partenza del conteggio (START) per innescare il doppio timer elettronico. Ogni pressione del pulsante viene segnalata da un beep del buzzer e causa un reset del ciclo di conteggio (anche a timer già avviato). Scaduto il tempo di attesa (evi-

denziato dal led rosso che diventa lampeggiante) viene emesso un allarme ottico (il led non lampeggia più e ritorna ad illuminazione continua) e acustico (il buzzer emette una serie di beep udibili anche a notevole distanza).

Volendo è poi possibile attivare un ulteriore ciclo semplicemente ripremendo il pulsante, oppure si spegne l'apparecchio riportando il commutatore in posizione di estrema sinistra (su

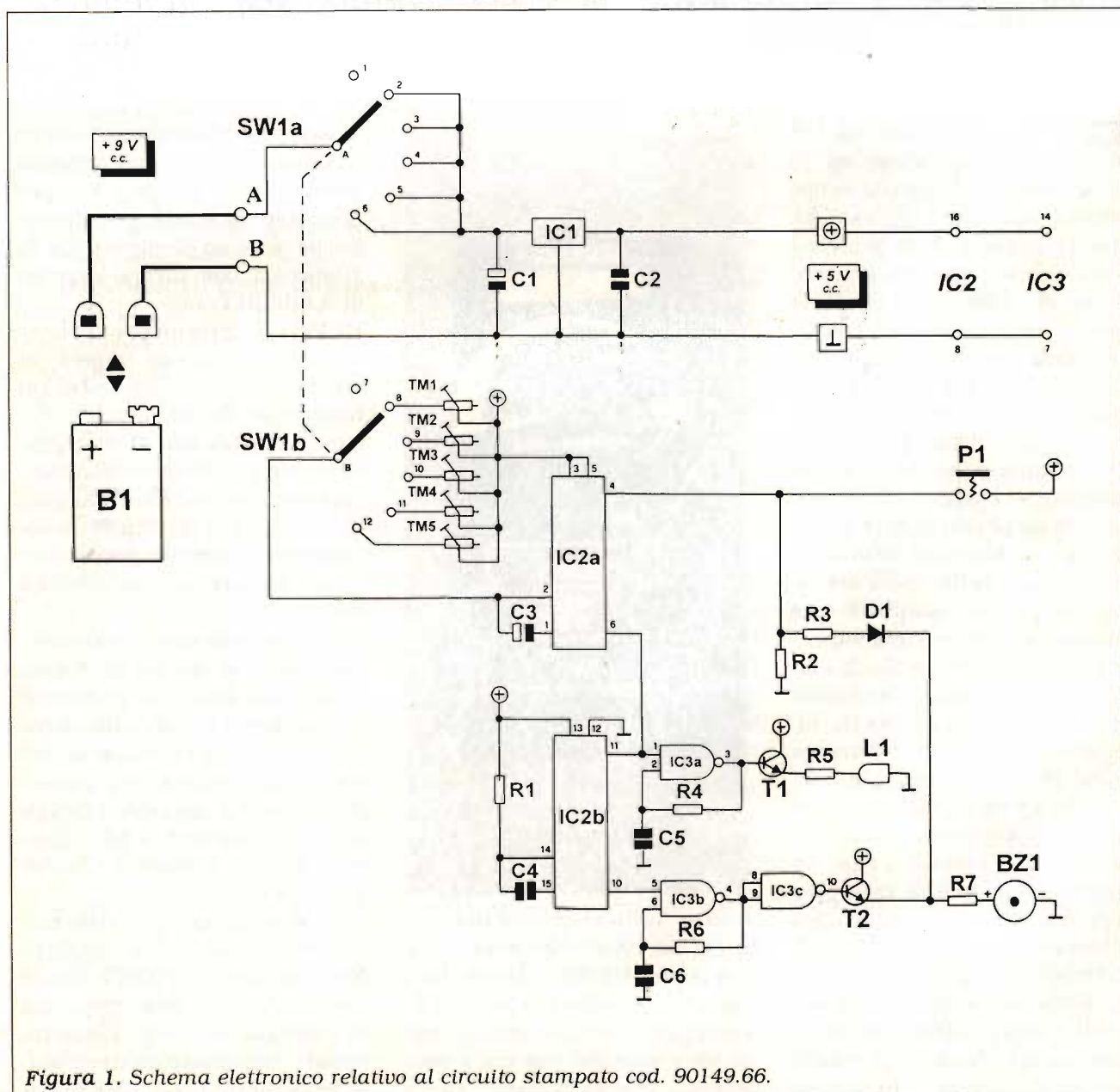


Figura 1. Schema elettronico relativo al circuito stampato cod. 90149.66.



## ELENCO COMPONENTI

L'hardware dell'apparecchio MEMO è in gran parte composto da circuiti integrati, importantissimi per ottenere prestazioni di prim'ordine a costi contenuti. Detti chip permettono inoltre di limitare la quantità complessiva della componentistica, a beneficio della miniaturizzazione circuitale.

L'elenco componenti di seguito indicato suddivide tutto il materiale necessario alla costruzione di MEMO in quattro gruppi (semiconduttori, resistori, condensatori e vari).

I numeri tra parentesi evidenziano le QUANTITÀ occorrenti di ogni gruppo e tipo di componente. Se attribuito, è poi sempre specificato il CODICE circuitale corrispondente a quello indicato nello schema elettronico o sul lato di montaggio del relativo circuito stampato.

È possibile che di particolari componenti venga fornita una nota descrittiva eventualmente seguita da DATI commerciali e MARCA dell'elemento usato nella progettazione.

Per resistori e condensatori i limiti massimi di tolleranza si intendono sempre, dove non diversamente indicato, rispettivamente del 5% e del 10%.

### Semiconduttori (7)

- (1) IC1: 7805 regolatore di tensione +5 VL
- (1) IC2: 4538 doppio multivibratore monostabile di precisione
- (1) IC3: 4093 quadruplo NAND Schmitt trigger a 2 ingressi
- (2) T1 e T2: BC546B transistor
- (1) D1: 1N4148 diodo
- (1) L1: microled tondo diam. 1,5 mm. colore ROSSO

### Resistori (7)

- (1) R1: 10 Mohm 1/4 W
- (1) R2: 10 kohm 1/4 W
- (1) R3: 1 kohm 1/4 W
- (1) R4: 6,8 Mohm 1/4 W
- (1) R5: 220 ohm 1/4 W
- (1) R6: 8,2 Mohm 1/4 W
- (1) R7: 47 ohm 1/2 W

### Condensatori (6)

- (2) C1 e C3: 470 microF 35 VL elettr. vert.
- (2) C2 e C4: 470 nanoF 100 VL poliest.
- (2) C5 e C6: 100 nanoF 63 VL poliest.

### Vari (18)

- (1) B1: pila 9 volt tipo transistor, alcalina
- (1) TM1: trimmer miniatura 1 Mohm orizz.
- (2) TM2 e TM3: trimmer miniatura 2,2 Mohm orizz.
- (1) TM4: trimmer miniatura 4,7 Mohm orizz.
- (1) TM5: trimmer miniatura 10 Mohm orizz.
- (1) SW1: micro-commutatore a 2 via 6 posizioni con terminali per c.s.
- (1) P1: micro-pulsante unipolare n.a. per c.s., colore ROSSO
- (1) BZ1: micro-buzzer con incapsulatura di protezione e terminali per c.s. (esempio art. 10/00001 WW)
- (1) circuito stampato a doppia faccia cod. 90149.66
- (2) viti di fissaggio per c.s.
- (2) chiodini terminali capicorda per c.s.
- (1) trancio di piattina bipolare lung. 5 cm
- (1) trancio di filo lung. 10 cm
- (1) manopola con indice per commutatore, colore NERO
- (1) contenitore plastico cod. 90149.21 colore NERO, con vano portapila dotato di pin di collegamento e sportellino apribile

OFF) e il led segnalatore si spegne.

## ANALISI DEL FUNZIONAMENTO

L'hardware dell'apparecchio MEMO comprende 3 parti ben distinte: un semplice stadio alimentatore, un timer per la selezione e il conteggio di 5 diversi cicli di attesa, e un secondo timer a ciclo fisso breve (circa 6 secondi) per la gestione della funzione di allarme ottico-acustico.

La tensione di 9 volt c.c. fornita dalla pila B1, che tramite i pin di collegamento del vano portapila arriva ai punti circuitali A (positivo) e B (massa), ad apparecchio acceso (commutatore

SW1a chiuso in posizione 2, 3, 4, 5 o 6) si presenta a valle del regolatore integrato IC1 livellata a 5 volt c.c. per arrivare ai 2 timer e ai transistor T1 e T2 che pilotano il microled L1 e il buzzer B Z1.

La sezione B del commutatore SW1 (SW1b) nelle 5 posizioni 8, 9, 10, 11 e 12 permette di selezionare un tempo di riferimento per il timer a ciclo lungo (IC2a), con durata-base definita dall'elettrolitico C3 combinato con uno dei 5 trimmer, opportunamente tarati in fase di test circuitale, TM1 (5 minuti), TM2 (10 minuti), TM3 (15 minuti), TM4 (30 minuti) e TM5 (60 minuti).

Ogni volta che il pulsante P1 viene premuto, al pin 4 di IC2a

arriva un impulso alto che attiva un ciclo di conteggio di durata corrispondente al tempo preimpostato tramite SW1b. Immediatamente l'uscita del pin 6, normalmente bassa, si porta allo stato logico 1 innescando il lampeggiatore costruito attorno a IC3a che rende il microled L1, tramite T1 ed R5, da sempre illuminato a lampeggiante per tutta la durata del ciclo. In questo modo viene evidenziato l'innescio del contatore principale.

Quando si preme P1, tramite R3 e D1 viene attivato anche il buzzer, che segnala con un beep l'uso del pulsante, e in pratica l'inizio del conteggio.

Non appena termina il ciclo di attesa e di temporizzazione il



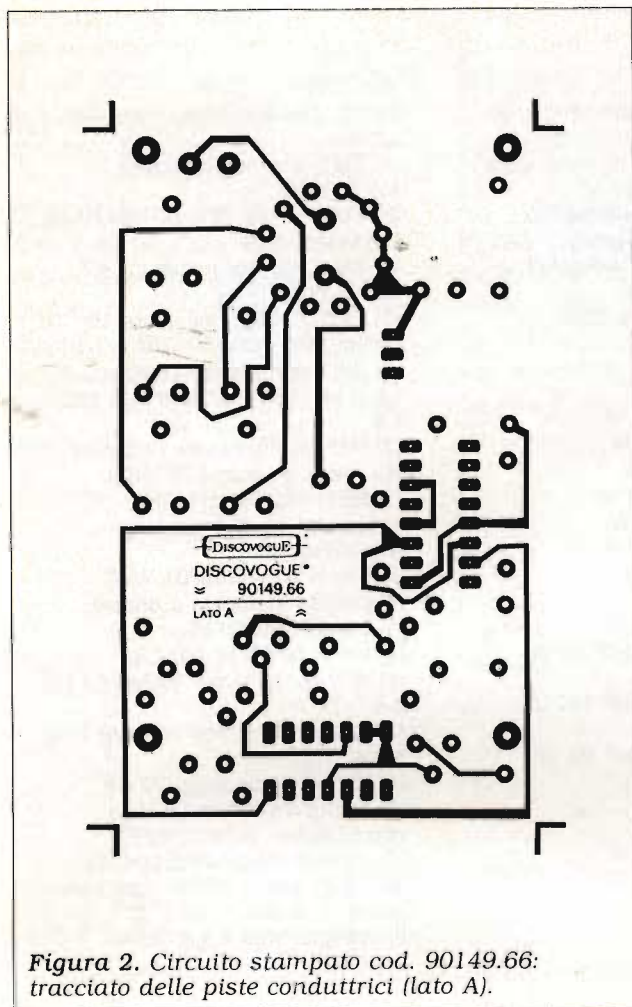


Figura 2. Circuito stampato cod. 90149.66: tracciato delle piste conduttrici (lato A).

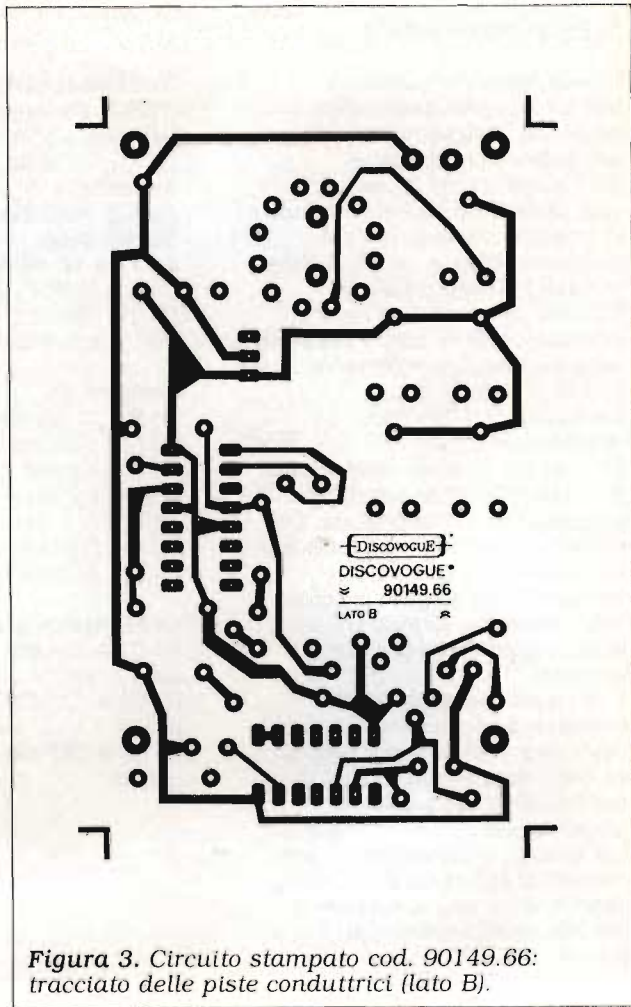


Figura 3. Circuito stampato cod. 90149.66: tracciato delle piste conduttrici (lato B).

pin 6 ritorna allo stato logico basso e proprio in questo momento viene attivato il secondo timer (ingresso invertito sul pin 11 di IC2b) che gestisce la funzione d'allarme di tempo scaduto. IC2b è un timer a ciclo fisso e breve (circa 6 secondi) con durata-base determinata dalla rete C4-R1. Il pin 10 si porta allo stato alto attivando tramite T2 il generatore di beep acustico d'allarme (pin 5 di IC3b). Il resistore R7 regola il volume d'emissione del buzzer, volume che a 47 ohm risulta udibile anche a molti metri di distanza, o anche se il MEMO viene tenuto in tasca. Un ulteriore effetto del termine di un ciclo di attesa è anche la disattivazione del lampeggiatore per il microled (pin 1 di IC3a

allo stato basso) che ritorna dunque in accensione continua. Quando il MEMO viene acceso, per l'effetto di auto-reset di IC2b parte un ciclo attivo (uscita pin 10) che per circa 6 secondi aziona il buzzer con relativa emissione di beep in sequenza. Il microled rosso rimane costantemente acceso (o lampeggiante a conteggio azionato) per segnalare all'utente che l'apparecchio è attivato (e dunque la pila cede energia).

### ASSEMBLAGGIO CIRCUITALE, COLLAUDO, INSTALLAZIONE E USO

È consigliabile iniziare il mon-

taggio dell'apparecchio MEMO solo avendo già a disposizione tutto il materiale originale dettagliatamente indicato nell'elenco componenti (in particolare il circuito stampato a doppia faccia cod. 90149.66), unitamente all'indispensabile "strumentazione minima" comprendente, oltre a saldatore stilo, stagno e un buon tester (preferibilmente digitale), anche forbici, cacciaviti, pinze, nonché un po' di collante a presa rapida per alcune operazioni di fissaggio. L'osservanza di questa prima importantissima precauzione consente di portare a termine il lavoro in tempi relativamente brevi (circa due ore comprese le operazioni di taratura dei trimmer, collaudo e rifinitu-

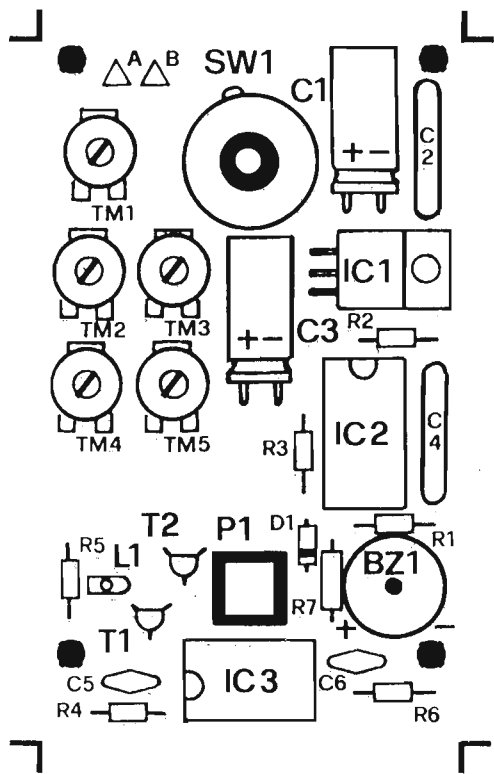


Figura 4. Circuito stampato cod. 90149.66: montaggio dei componenti (lato A).

## COPERCHIO

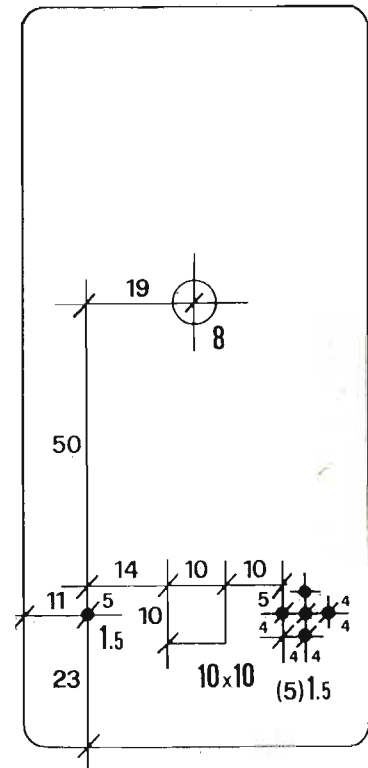


Figura 6. Contenitore cod. 90149.21: indicazioni e misure per la foratura.

PIN DI COLLEGAMENTO

VANO PORTAPILA

FONDO DEL CONTENITORE

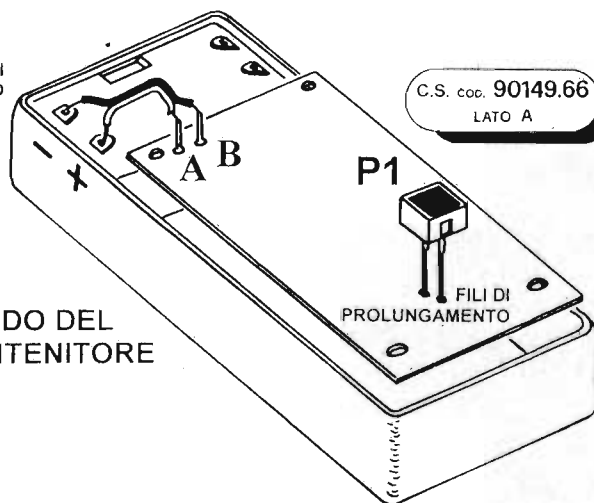


Figura 5. Circuito stampato cod. 90149.66: dettagli dei collegamenti (lato A).

ra), con la certezza di assistere alla fine a un immediato e corretto funzionamento del dispositivo autocostruito.

Il miglior metodo da seguire è senz'altro quello che consiste nell'attenersi scrupolosamente a tutte le istruzioni di seguito fornite, procedendo nelle varie fasi con regolarità e osservando le classiche regole operative dei montaggi elettronici: trattare sempre i componenti con la massima cura (alcuni, come gli integrati, il micro-commutatore e il micro-buzzer sono assai delicati), effettuare saldature veloci con dosi di stagno adeguate ma non eccessive, fare attenzione affinché i componenti polarizzati (ad esempio diodo e condensatori elettrolitici) vengano corret-



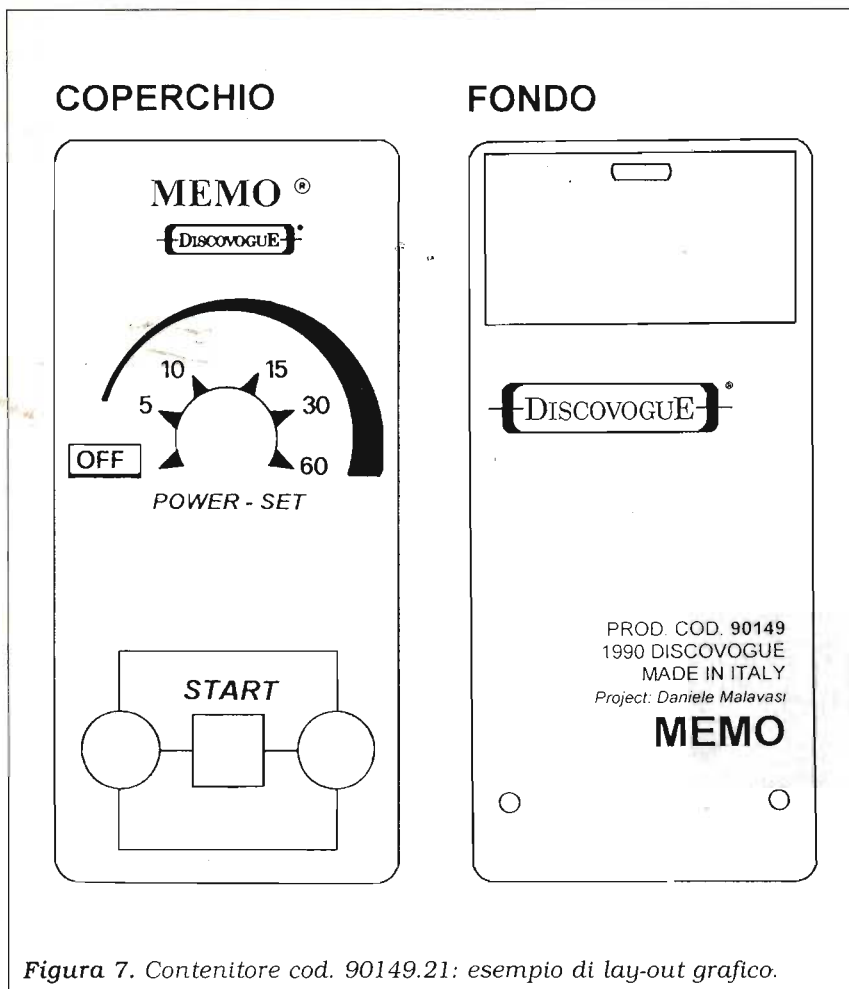
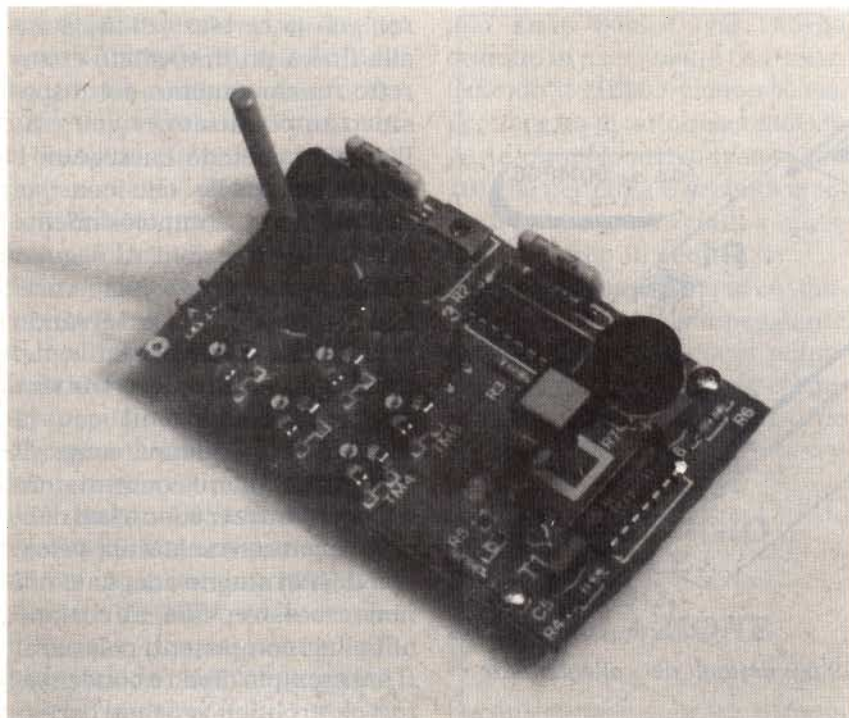


Figura 7. Contenitore cod. 90149.21: esempio di lay-out grafico.



tamente orientati prima del fissaggio.

Si deve iniziare montando (sul lato A rame-componenti) e saldando (sul lato opposto B rame) del circuito stampato cod. 90149.66 innanzitutto i 2 chiodini terminali capicorda (ai punti contrassegnati con A e B); poi il diodo D1 e i 7 resistori (orizzontali) da R1 a R7 (quest'ultimo è da 1/2 watt, quindi più grosso); i 5 piccoli trimmer da TM1 a TM5; quindi i 4 condensatori poliestere C2, C4, C5 e C6; i 2 elettrolitici C1 e C3, avendo cura di piegarli di 90° in modo da limitarne la sporgenza. Si prosegue con i 2 transistor T1 e T2, col regolatore di tensione IC1 e coi 2 integrati IC2 e IC3. Si montano infine i componenti più delicati, ovvero il microled rosso I1, il pulsantino rosso P1, il micro-buzzer BZ1 e il commutatore SW1: in particolare L1 e P1 vanno tenuti "alti" affinché possano fuoriuscire, a montaggio ultimato, dagli appositi fori previsti sul coperchio del contenitore. A tal proposito, ai 3 pin molto corti del pulsante, sarà necessario saldare altrettanti tranci di filo di prolungamento. A questo punto il circuito stampato può essere inserito nel fondo del contenitore, che ha 4 distanziatori plastici: 2 grossi e alti con funzioni di guida, da infilare nei fori grandi dello stampato; altri 2 distanziatori più piccoli servono invece al fissaggio del circuito stesso (tramite 2 viti).

È previsto un unico collegamento esterno, quello relativo all'alimentazione, da effettuare con il trancio di piattina bipolare, tra i 2 pin di collegamento del vano portapila e i punti A (filo rosso) e B (filo nero).

Appoggiando il coperchio al fondo del contenitore fuoriescono l'alberino rotante di SW1 (da

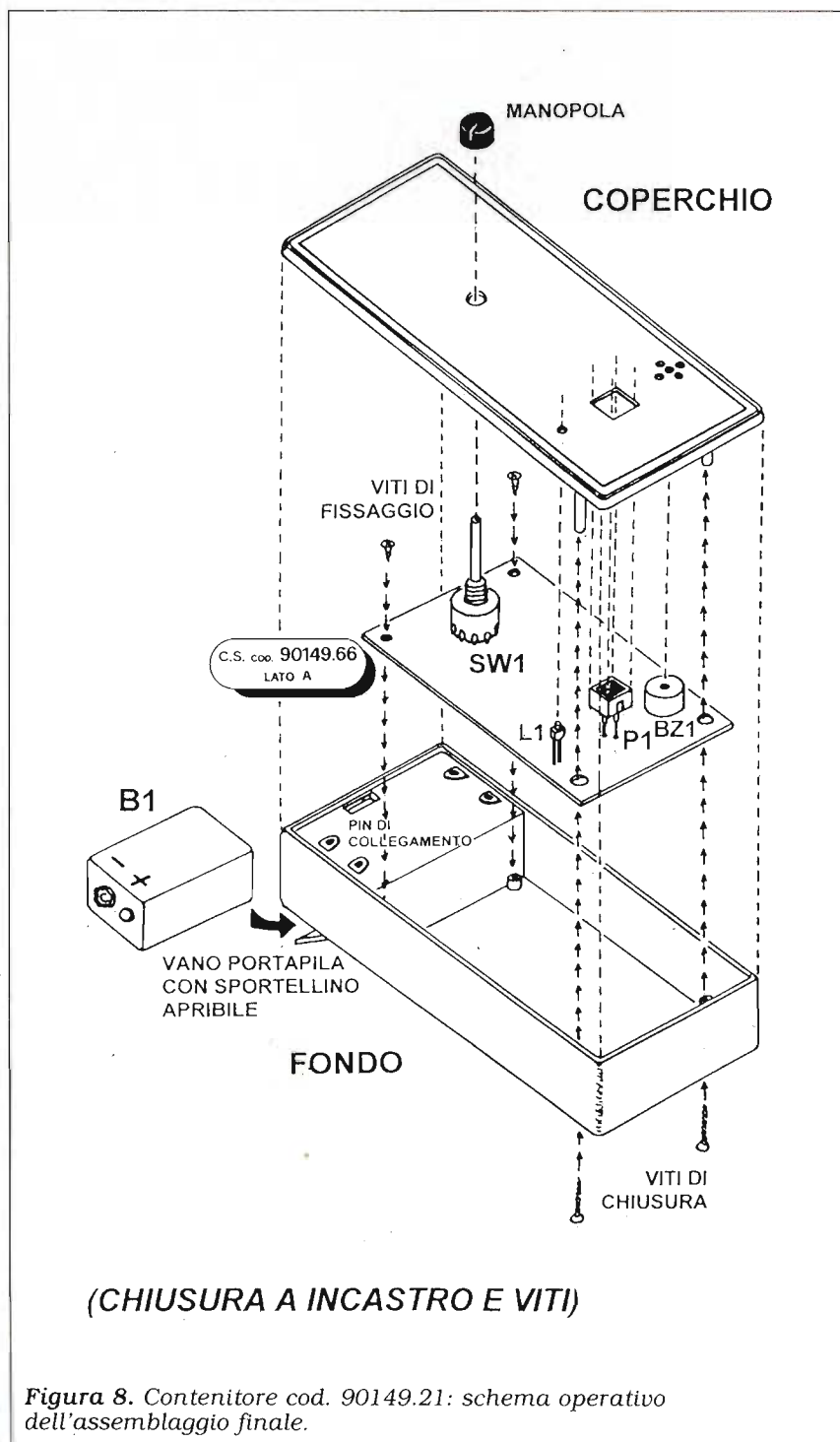


Figura 8. Contenitore cod. 90149.21: schema operativo dell'assemblaggio finale.

tranciare a lunghezza opportuna), il microled rosso L1 e il pulsante P1 (questi ultimi 2 componenti di appena 1 millimetro). Prima di chiudere definitivamente il contenitore è comunque opportuno effettuare un veloce quanto utile test di corretto

funzionamento operativo. Innanzitutto con un tester predisposto sulla misurazione della resistenza si effettua una prima e quanto più possibilmente precisa taratura dei 5 trimmer preposti alla definizione dei tempi di conteggio: con un piccolo cac-

ciavite si ruoterà TM1 fino a leggere, sui terminali sinistro e centrale, il valore di 618'557 ohm corrispondente a una temporizzazione di 5 minuti (a tal fine sarà apprezzabile uno strumento digitale con display numerico). Per gli altri trimmer i valori da definire sono i seguenti: 1'237'113 ohm per TM2 (10 minuti), 1'855'670 ohm per TM3 (15 minuti), 3'711'670 ohm per TM4 (30 minuti) e 7'422'680 ohm per TM5 (60 minuti). Nulla vieta di scegliere valori diversi da quelli indicati per abilitare periodi di temporizzazione più brevi o più lunghi.

Successivamente si inserisce la pila B1 nell'apposito vano (dotato di pratico sportellino apribile) e si accende l'apparecchio, ruotando il commutatore SW1 su una delle 5 posizioni attive (5, 10, 15, 30 o 60 minuti). Il microled rosso si illumina subito segnalando che il MEMO è in funzione, ed è udibile una serie di beep per circa 6 secondi.

Con il tester predisposto sulla misurazione della corrente continua è possibile verificare la presenza della tensione di alimentazione sia ai capi di C1 (9 volt c.c.) che a valle del regolatore di tensione IC1 (5 volt c.c.). Un ciclo di conteggio può essere attivato premendo il pulsante P1 (a ogni pressione è udibile un beep di conferma): per tutta la durata della temporizzazione il microled non rimane continuamente acceso ma lampeggia, evidenziando che il timer lavora.

Trascorso il periodo prescelto (ad esempio 10 minuti) il timer si ferma, il led da lampeggiante ritorna ad accensione continua ed è udibile un avviso sonoro (serie di beep della durata di circa 6 secondi) che notifica il tempo scaduto anche se il MEMO viene tenuto in tasca oppure a



distanza (e dunque non è visibile il led).

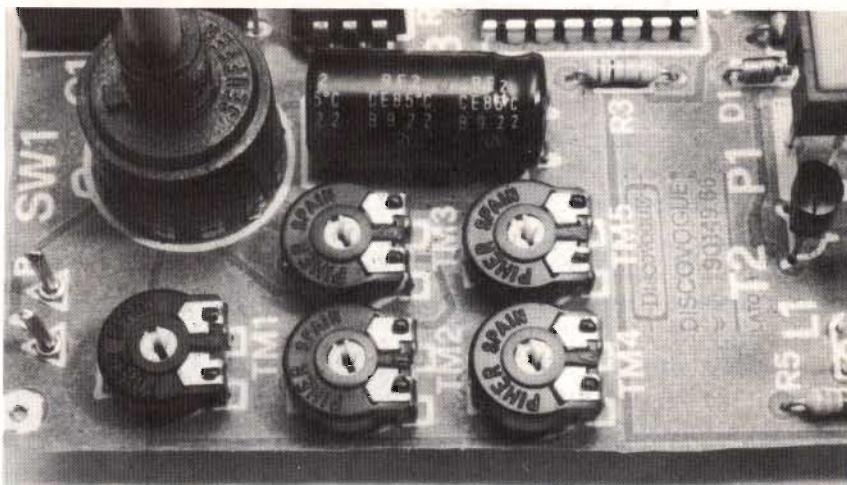
È opportuno provare tutte le 5 temporizzazioni e per più volte, verificando che i tempi di conteggio corrispondano esattamente a quelli voluti: se, magari con l'ausilio di un cronometro esterno, si notano differenze, si può agire nuovamente sui trimmer per variare la resistenza predefinita. Solo quando le registrazioni sono ottimali e si è sicuri che i valori scelti sono quelli che effettivamente servono (dunque definitivi) sarà opportuno fissare i cursori dei trimmer con qualche goccia di collante a presa rapida.

Si deve ricordare che variazze indesiderate di conteggio possono essere causate da una pila tendente alla scarica, dunque l'elemento B1 dev'essere nuovo, preferibilmente alcalino e al massimo energetico (9 volt), soprattutto durante la taratura e il test.

Se il collaudo dà esito positivo si può chiudere definitivamente il contenitore plastico, unendo coprchio e retro, e fissando poi il tutto con le viti di chiusura che vanno inserite dal fondo. All'alberino del commutatore va applicata la piccola manopola nera, verificando che l'indice segnalatore vada a posizionarsi, per ogni scatto, in corrispondenza del tempo desiderato.

All'occorrenza l'apparecchio potrà sempre essere riaperto, in particolare per cambiare velocemente la pila scarica (il vano di contenimento ha un apposito sportellino): a questo proposito, è ovviamente preferibile usare elementi di tipo alcalino e ad alta capacità, anche per assicurare conteggi precisi del timer digitale interno.

Particolarmente "consultate" risulteranno, all'uso pratico del MEMO, le temporizzazioni di 30



e 60 minuti, come utili promemoria della scadenza del disco orario. Non male anche i 15 minuti per gli affezionati del "pisolino" pomeridiano, oppure i 5 minuti per la sveglia mattutina differita.

I 10 minuti, invece, sono l'ideale per trovare in tavola gli spaghetti al dente; oppure per alternare con precisione corse e camminate agli appassionati di footing.

## LA PRODUZIONE MEMO

È disponibile l'apparecchio nella versione già montata, collaudata e funzionante, completa delle istruzioni di installazione e uso. Codice 90149.00, lire 110.000.

Chi ha un minimo di esperienza con elettronica e saldatore può acquistare il kit, una scatola di montaggio che comprende tutto il materiale indicato nell'elenco componenti e che è completa delle istruzioni di assemblaggio, collaudo, installazione e uso. Codice 90149.10, lire 83.500.

È anche possibile richiedere il minikit, una confezione che comprende il circuito stampato e il contenitore per costruire l'apparecchio MEMO avendo già a disposizione tutto il rimanen-

te materiale necessario, e che è completa delle istruzioni di assemblaggio, collaudo, installazione e uso. Codice 90149.20, lire 42.500.

Si accettano solo ordini scritti, sugli appositi tagliandi (anche fotocopiati) oppur su lettera, da indirizzare esclusivamente a:

DISCOVOGUE  
P.O. BOX 495

41100 MODENA - ITALY

I prezzi sono tutti già IVA COMPRESA. Spese di spedizione lire 7.000 per pagamenti anticipati (con versamento sul conto corrente postale n. 113.03.419), oppure minimo lire 15.000 per pagamenti contrassegno.

Il materiale richiesto viene normalmente evaso entro 24 ore dall'arrivo dell'ordine, tramite pacco postale che, A RICHIESTA, può essere anche URGENTE e/o ASSICURATO (con maggiorazione delle spese aggiuntive).

A ciascun ordine DISCOVOGUE è lieta di allegare sempre, IN OMAGGIO, oltre a un'originale sorpresa, anche la MAILING CARD che consente di ottenere sconti e agevolazioni in successivi acquisti.

# Semplice transmatch per piccole potenze

*Indispensabile anche in ricezione!*

**Marco Minotti, IW0CZP**

**M**entre i transmatch per elevate potenze richiedono una bobina e dei condensatori con elevato rapporto di costo/reperibilità che ne sconsigliano l'autocostruzione, le basse potenze semplificano il circuito transmatch.

L'oggetto di questo articolo è stato ideato per linee sbilanciate, quindi antenne filari, a V invertita o semplici dipoli, con uno dei due fili, a scelta, posto a massa. Il circuito provvede ad un bilanciamento della corrente.

Il bilanciamento della corrente impedisce la radiazione della linea alimentata, si è preferito quindi bilanciare la corrente rispetto alla tensione.

Alcuni sistemi d'antenna, usano circuiti che provvedono a bilanciare le tensioni, per produrre un sistema simmetrico e uno sforzo notevole per bilanciare le correnti.

## REALIZZAZIONE PRATICA

L'induttanza L1 e la capacità C1 devono essere di buona qualità per ottenere il massimo delle prestazioni.

Una bassa impedenza di carico richiede un'alta induttanza per un buon adattamento, mentre un'alta impedenza di carico ri-

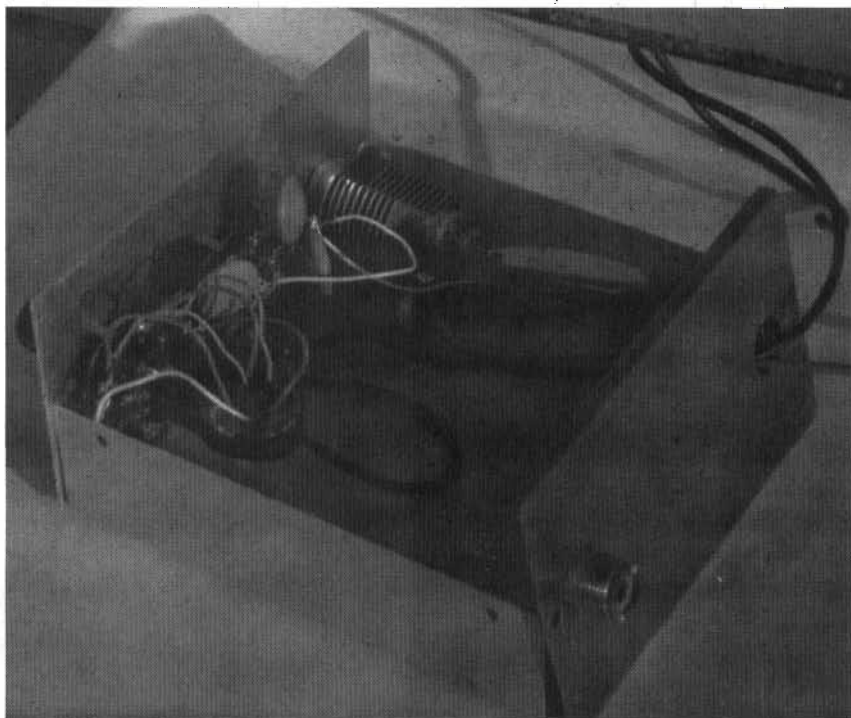


Foto 1. Transmatch per piccole potenze.

chiede una grande capacità. L1 è una bobina composta da 36 spire, di filo di rame smaltato con diametro di 1-1,3 mm, su toroide Amidon T-200-6, con prese a varie spire fino ad ottenere 12 posizioni o più, tramite S1, che è un commutatore rotativo 1 via, 12 posizioni.

È necessario spaziare le spire per prevenire i cortocircuiti ed evitare perdite di induttanza; il filo di rame dovrà essere di diametro adatto a restare rigido sul toroide.

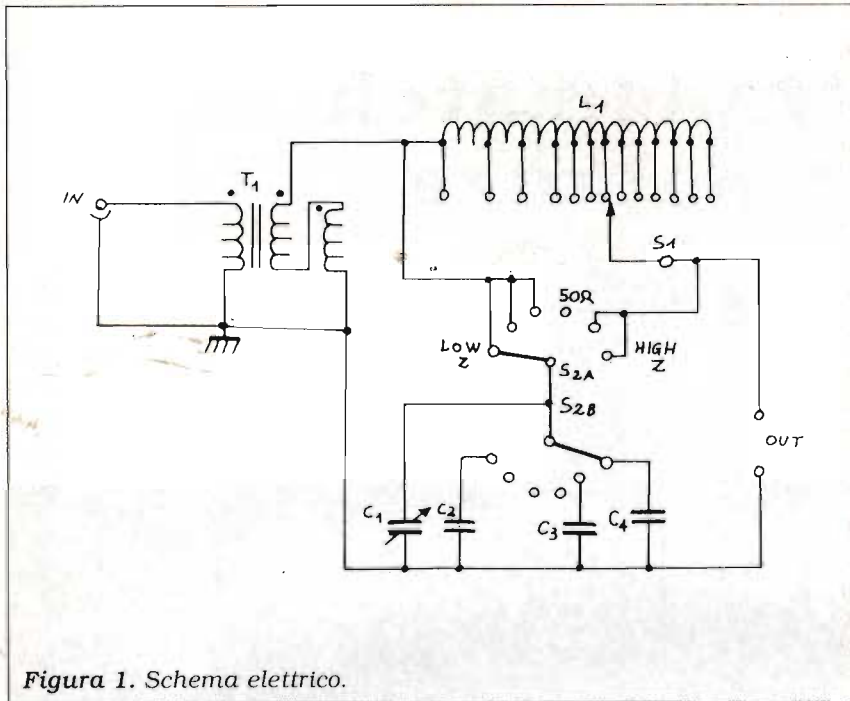
L'induttanza usata, su supporto Amidon, presenta un Q molto alto (420 a 7,9 MHz), il Q scende variando il commutatore S1 a circa 410.

Aumentare le prese porta ad un aumento delle perdite, sebbene esse possono essere utili per la taratura iniziale.

La capacità C1 deve avere un valore minimo di 250 pF (variabile ad aria).

Aumentando la capacità di C1 si può estendere la risposta dell'accordatore alle frequenze più





**ELENCO COMPONENTI**

C1: 330 pF minimi, condensatore variabile ad aria  
 C2, C3: 330 pF silver-mica capacità/500 VL o ceramico HF  
 C4: 600 pF silver-mica capacità/500 VL o ceramico HF

L/1: 36 spire di filo di rame  $\varnothing$  1,3 mm su toroide Amidon T-200-6

T1: trasformatore trifilare da 12 spire su toroide Amidon FT-114-61, con filo di rame smaltato di diametro compreso tra 1-1,3 mm

S1: commutatore 1 via, 12 posizioni  
 S2: ceramico rotativo 2 vie, 6 posizioni

Connettore BNC in ingresso e due ceramici isolati in uscita

Figura 1. Schema elettrico.

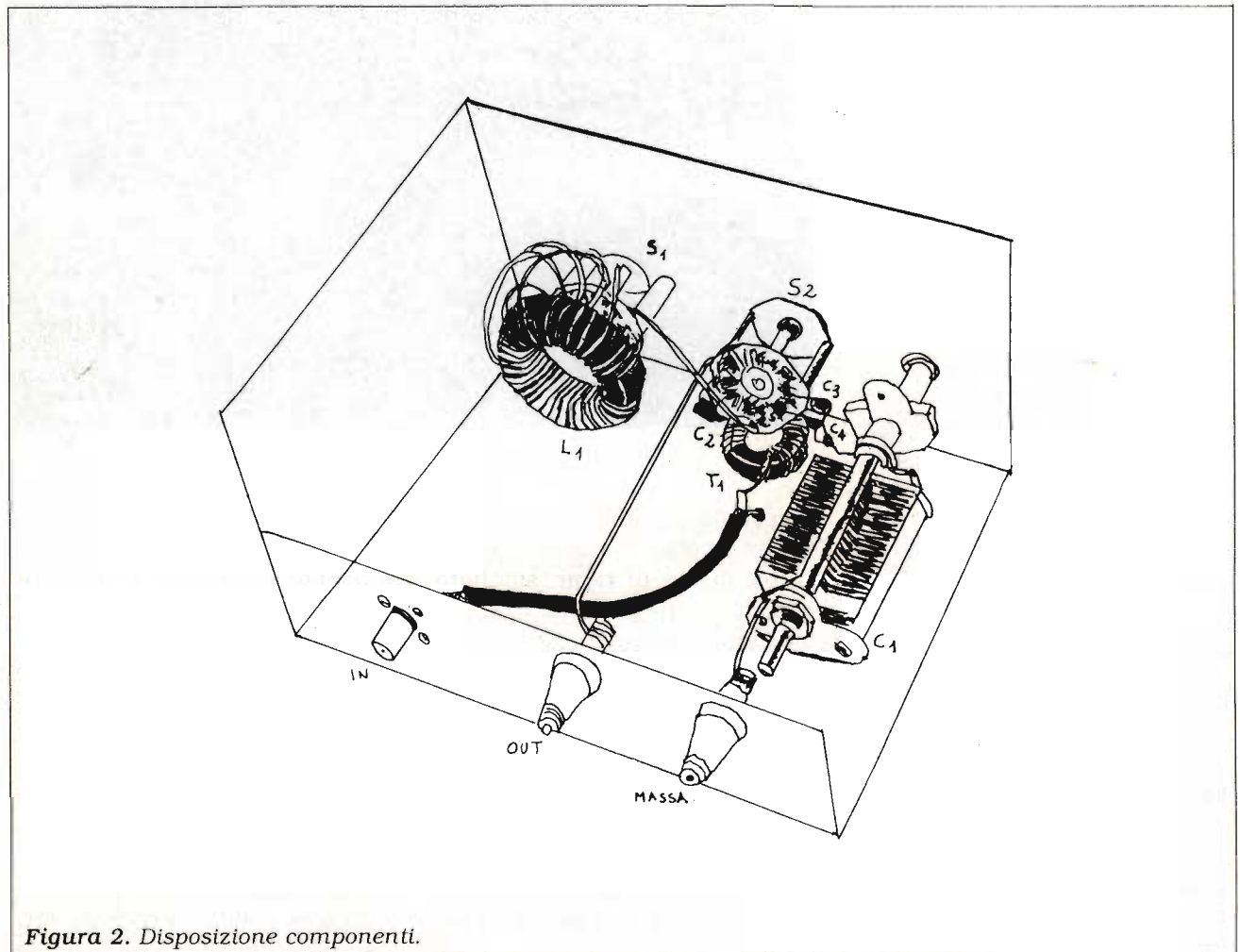


Figura 2. Disposizione componenti.

basse. I valori di C2 e C3 devono essere uguali a C1, mentre C4 deve essere di valore doppio.

Nel mio caso, ho utilizzato per C1-C2-C3 delle capacità da 330 pF e 500 volt lavoro, mentre per C4 una capacità da 600 pF.

Nulla vieta di variare il valore delle capacità C2, C3, C4; entro certi limiti.

La capacità C1 deve essere isolata dalla scatola di metallo, con un piccolo pezzetto di plexiglas. Il circuito verrà sistemato all'interno di una scatola metallica. Sul davanti troveranno posto il condensatore C1 con una scala graduata 0 ÷ 300 pF, il commutatore S2 a due vie, sei posizioni per bassa o alta impedenza, il

commutatore S1, a una via, dodici posizioni.

L'ingresso dell'apparato e l'uscita per l'antenna sono nella parte posteriore della scatola.

Il segnale d'ingresso giunge tramite un cavetto schermato da 52 ohm al trasformatore T1, tipo RG 58 o RG 174 AU.

Per le uscite si utilizzeranno degli spezzoni di filo.

## TARATURA

L'aggiustamento dell'accordatore è molto facile, se si conosce approssimativamente l'impedenza di carico, d'antenna.

Si procederà al fine di ottenere il massimo segnale in ricezione

regolando alternamente l'induttanza L1 e la capacità C1.

Ho ottenuto nel mio prototipo le seguenti regolazioni:

f MHz	Z	L	C pF
3,5	L <sup>++</sup>	I	275
7,0	L	K	0
14	H	D	0
24	H	C	0
144	L	A	300
3,7	L <sup>++</sup>	F	300
10	H	A	140
21	H <sup>+</sup>	L	175
28	H	C	0

Ma si possono ottenere dei diversi valori ugualmente validi.



**STOP!**



## Il fai da te di radiotecnica

R. Galletti (L. 16.000)

Che cos'è una radio? Come funziona? Quali sono i suoi componenti essenziali? Come e perché è possibile ricevere e trasmettere segnali da e per ogni parte del mondo?

Quali le tecnologie che ne rendono possibile l'attuazione? E quali fenomeni fisici che lo consentono?

Questo libro riempie quindi uno spazio vuoto ben individuato essendo una guida pratica e semplice per chi con l'elettronica non ha ancora preso confidenza.

Il testo scorrevole e immediato, ricco di paragoni e similitudini con le cose di tutti i giorni, e le numerosissime figure (più di 170 fra schemi e disegni), ne rendono immediate le idee e i contenuti tracciando un ponte meraviglioso sulla via della conoscenza.

SPESE POSTALI: L. 5.000 per pagamento anticipato, L. 10.000 per contrassegno.

PER AVERLO È FACILE! BASTA FARE RICHIESTA A EDIZIONI CD VIA AGUCCHI 104 - 40131 BOLOGNA



# Montaggi con tecnica dello "scarafaggio morto"

*Volete provare uno schema che vi è passato sotto gli occhi, ma non avete né tempo né voglia di realizzare un circuito stampato, oppure le varie basette millefori vi sembrano troppo care?! Beh allora leggete questo articolo.*

**IW5CDF, Guido Galletti**

**D**edico queste righe essenzialmente a due categorie di autocostruttori: i novices e i vagabondi, senza offesa per quest'ultimi. Io appartengo un po' all'una e all'altra categoria, voglio comunque spiegare, con poche parole e alcune foto, una tecnica di montaggio molto veloce, adatta sia in RF che in digitale, ma soprattutto che offre la possibilità di modificare sul campo: LA TECNICA DELLO SCARAFAGGIO MORTO. Per spiegare questo singolare termine osservate la **foto n. 1** che ritrae un 14 pin perfettamente funzionante, ma "morto" che non merita altro commento.

Credo che sia chiaro che questa tecnica consiste nel montare i componenti sulla lastra rame o basetta, senza incidere quest'ultima. Definito quindi lo spazio necessario a far entrare tutti i pezzi si disegna su carta la disposizione ottimale, o in gergo il lay-out, e si passa al montaggio. Personalmente, anche se mi sono costruito un bromografo, per fare circuiti stampati applico quasi esclusivamente questa tecnica.

Come si può osservare, dalle varie foto, il mio grado di precisione non è molto alto, ma quello che conta è che poi il tutto "va

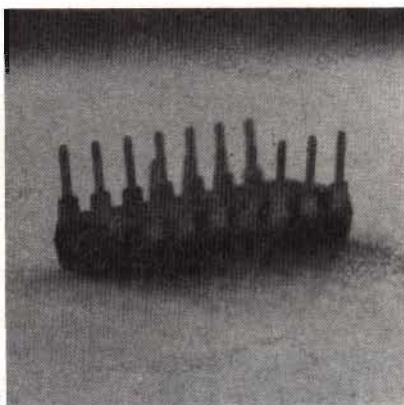


Foto 1.

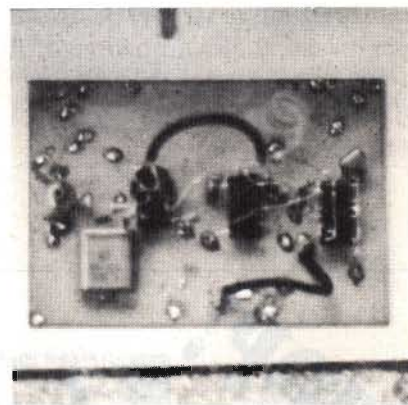


Foto 3. Base dei tempi 25 kHz.

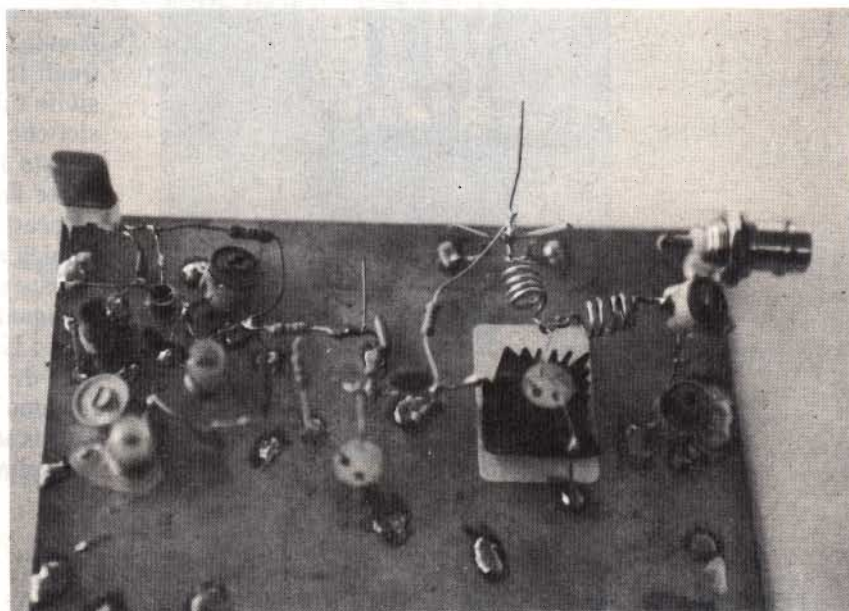


Foto 2. Tx 2 MFM 200 mW 1 ch.

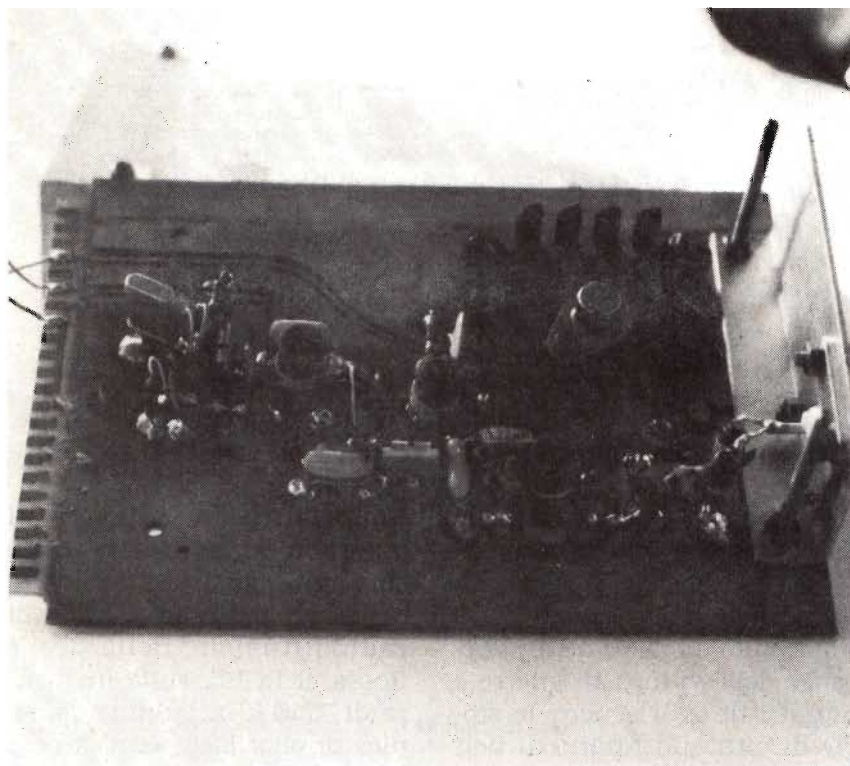


Foto 4. Tx C.B. 6 W 1 ch.

da". Per quelli che dicono giustamente, che anche l'occhio vuole la sua parte, vi "lustrò" con la **foto n. 4** dove il montaggio ritratto non è una mia realizzazione!!

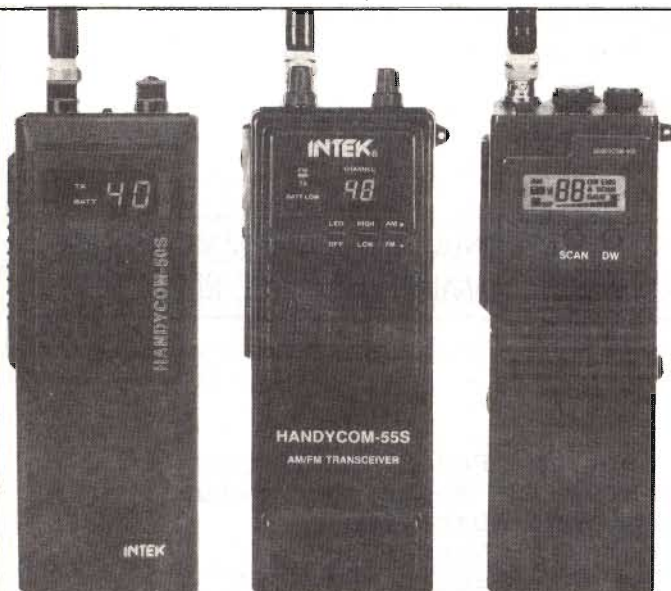
Concludo ricordando che non ci sono limiti di dimensioni, i componenti sono facilmente riciclabili, le modifiche e le sperimentazioni immediate e, una volta che tutto funziona si può pensare di disegnare il circuito stampato vero e proprio (questo per gli aspiranti progettisti). Una volta realizzato quest'ultimo e montato tutti i componenti, spesso e volentieri non andrà nulla, ma non scoraggiatevi soprattutto se lavorate nel settore RF come me, fa parte della legge di Murphy...

Buon lavoro e alla prossima.



# ELETTRONICA FRANCO di SANTANIELLO

C.so Trapani, 69 - 10139 TORINO - Tel. e Fax 011 / 3854409



## INTEK

### INTEK HANDYCOM-50S

5 W, 40 canali, a basso consumo. OMOLOGATO P.T.T. È il miglior portatile della gamma INTEK progettato con 3 obiettivi fondamentali: **dimensioni, potenza e consumo**. Questi infatti sono i problemi sinora comuni a tutti i walkie-talkie. L'apparato è il più piccolo 5 watt in commercio ed il **consumo è drasticamente ridotto dal nuovo ed esclusivo circuito BATTERY SAVER che spegne automaticamente il display di canale in assenza di segnali** e lo riaccende automaticamente non appena lo SQUELCH è riaperto da una successiva comunicazione. **La potenza è inoltre riducibile a 1 watt** per comunicazioni a breve distanza, il tutto con ulteriore risparmio delle batterie. **Frequenza:** 26.965-27.405 kHz AM. **Alim.:** 19,5 V nominali. **Dimensioni:** 184x73x49 mm. **Peso:** 450 gr.

### INTEK HANDYCOM-55S

Ricetrasmittitore CB, 5 W, 40 canali in AM/FM (punto 8 art. 334 cod. P.T.). OMOLOGATO P.T.T. Frequenza 26.965-27.405 kHz. Affidabile per collegamenti di tipo amatoriale, hobbyistico e per varie attività. Il sintetizzatore PLL permette di spaziare nei 40 canali CB sia in AM che in FM consentendo una comunicazione di alta qualità. Presa per micro-altoparlante esterno. Comando HI/LOW POWER permette di economizzare la durata delle batterie riducendo la potenza di trasmissione. Il comando LED OFF spegne il display indicatore di canale e riduce ulteriormente il consumo di corrente.

### INTEK HANDYCOM-90S

190 canali, display a cristalli liquidi multifunzionale. OMOLOGATO P.T.T. È uno dei ricetrasmittitori più sofisticati e moderni presenti sul mercato. 40 canali (espandibili a 190 canali), accesso immediato al canale 9 di emergenza, tasto di scansione dei canali, tasto DW per l'ascolto simultaneo di due canali. Sul pannello superiore si trova il selettore alta e bassa potenza per selezionare la potenza del trasmettitore da 5 Watt input a 1 Watt, per economizzare le batterie. L'uso della bassa potenza è consigliato quando si opera a corta distanza. Dimensioni contenute. **Pacco batterie estraibile.**

**CONCESSIONARIO:** PRESIDENT • MIDLAND • INTEK • ZODIAC • UNIDEM • ALINCO • MICROSET • MAGNUM • ZETAGI • BIAS • STANDARD • DIAMOND • LEMM • SIGMA • SIRIO • SIRTOL • CTE • ECO • AVANTI • VIMER

Centro assistenza riparazione e modifiche apparati CB - Spedizioni in contrassegno



# Red Cross Review

*Il nuovo programma radiofonico della Croce Rossa Internazionale.*

**Gabriele Focosi**

**I**l Comitato Internazionale della Croce Rossa, che da quasi cinquant'anni, attraverso il RED CROSS BROADCASTING SERVICE (RCBS), trasmette via etere informazioni sulla propria attività (vedi articolo su **Cg 7/92** pag. 64), ha recentemente inaugurato una coproduzione mensile di sei programmi radiofonici con Radio Svizzera Internazionale, programmi che vengono diffusi nel "servizio d'oltremare" dell'emittente elvetica in lingua inglese, francese, araba, spagnola, tedesca e italiana (la traduzione in quest'ultima lingua è una novità resa possibile grazie alla redazione italiana del ben noto "Programma Sviz-

zero".

È così possibile apprezzare anche nella nostra lingua, la terza domenica di ogni mese, le testimonianze delle aree di crisi più lontane dalla Terra, direttamente dalla voce di chi è impegnato ad alleviare le sofferenze delle vittime di guerre e disastri di ogni genere; le storie di vita quotidiana di ben 250 milioni di persone (questo è infatti il numero totale dei membri delle Società Nazionali di Croce Rossa e Mezzaluna Rossa di tutto il mondo) che dedicano spontaneamente la loro vita a prevenire ed alleviare la sofferenza umana. Nelle **figure 1 e 2**, rispettivamente il calendario di trasmissione e la

scheda degli orari e delle frequenze di questo nuovo programma.

Nonostante la produzione di questo nuovo programma, continuano regolarmente le trasmissioni del noto servizio di radiodiffusione della Croce Rossa, il RCBS, sulla frequenza di 7210 kHz, l'ultima domenica di ogni mese ed il lunedì ad essa successivo; purtroppo non esiste una traduzione in lingua italiana di questo programma, ma solamente in Inglese, Francese, Tedesco e Spagnolo. In **figura 3**, la scheda degli orari riguardanti le trasmissioni dirette all'Europa nel periodo marzo-agosto 1993. Per i vostri commenti, quesiti e



COMITE INTERNATIONAL DE LA CROIX-ROUGE  
INTERNATIONAL COMMITTEE OF THE RED CROSS

DEPARTEMENT DE LA COMMUNICATION  
COMMUNICATION DEPARTMENT

INGLESE	ultimo giovedì' del mese in "Red Cross Review"
FRANCESE	2' e 4' giovedì' del mese in "Magazine d'actualite'"
ARABO	ultimo sabato del mese dopo "Dateline"
SPAGNOLO	ultimo giovedì' del mese in "Norte-Sur"
TEDESCO	1' lunedì' del mese in "Brennpunkt Schweiz"
ITALIANO	3' domenica del mese in "Programma Svizzero"

*Figura 1. Calendario delle trasmissioni I.C.R.C. su radio Svizzera Internazionale.*

<b>Lingua Inglese</b>		<b>Lingua Spagnola</b>
06:15 9860-13635-17565		22:45 9885-12035
09:15 9560-13685-17670-21770		00:45 6135-9885-17730
11:15 13635-15505-17670-21770		02:45 6135-9885
13:15 7480-11690-13635-15505-17670-21820		
15:15 13635-15505-17670-21820		<b>Lingua Tedesca</b>
17:15 9885-13635-15430-17635		07:30 9860-13635-17565
20:15 9885-12035-13635-15505		10:30 9560-13685-17670-21770
22:15 6030-9810-9885-12035		12:30 13635-15505-17670-21770
00:15 6135-9650-9885-12035-17730		14:30 7480-11690-13635-15505-17670-21820
02:15 6135-9650-9885-12035		16:30 13635-15505-17670-21820
04:15 6135-9860-9885-12035		18:30 9885-13635-15430-17635
		21:30 9885-12035-13635-15505
		23:30 6030-9810-9885-12035
		01:30 6135-9650-9885-12035-17730
		03:30 6135-9650-9885-12035
		05:30 6135-9860-9885-12035
		<b>Lingua Italiana</b>
		07:15 9860-13635
		10:15 9560-17670
		12:15 13635-15505
		14:15 7480-13635-17670
		16:15 13635-17670
		18:15 13635-17635
		21:15 13635-15505
		23:15 9885-12035
		01:15 6135-9885-17730
		03:15 6135-9885
		05:15 6135-9860

Gli orari sono in UTC e le frequenze in KHz

Figura 2. Orari e frequenze del nuovo programma "Red Cross Review".

RED CROSS BROADCASTING SERVICE				
March - August, 1993				
Target Area	Time (UTC)	Language	Frequency (kHz)	Days and Dates of Transmission
EUROPE	1100-1130	EN	7210	Sundays: 28.03.93
	1130-1200	FR	7210	25.04.93
	1200-1220	GE	7210	30.05.93
	1220-1240	SP	7210	27.06.93
				25.07.93
29.08.93				
EUROPE	1700-1730	EN	7210	Mondays: 29.03.93
	1730-1800	FR	7210	26.04.93
	1800-1820	GE	7210	31.05.93
	1820-1840	SP	7210	28.06.93
				26.07.93
30.08.93				

EN = English / FR = French / GE = German / SP = Spanish

Figura 3. Orario e data delle trasmissioni R.C.B.S. nel periodo marzo-agosto 1993.

rapporti d'ascolto, scrivere alla sede ginevrina dell'International Committee of the Red Cross, Communication Department, 19 Avenue de la Paix, CH-1202 Geneve, Svizzera (fax 0041-022-7332057).

### AVVISO IMPORTANTE

Comunichiamo alla Spettabile Clientela che, dal 1 luglio, la ditta **Futura Elettronica** si è trasferita nella nuova sede di Rescaldina (MI), V.le Kennedy, 96. A seguito di ciò sono cambiati anche i numeri di telefono; i nuovi numeri sono: **(0331) 576139 (telefono)** e **(0331) 578200 (fax)**.

La nuova sede è facilmente raggiungibile mediante l'autostrada Milano-Varese, uscita di Castellanza.

**FUTURA ELETTRONICA - Viale Kennedy, 96 - 20027 Rescaldina (MI) - Tel. (0331) 576139 - Fax (0331) 578200**



# Profax

*Siete costretti a dover staccare il vostro modem o la segreteria telefonica quando infuria un temporale?  
Ora non più. C'è PROFAX!*

**Andrea Ladillo**

**E**sistono tuttora linee telefoniche piuttosto rudimentali in talune città, e sono elettromeccaniche in zone poco urbanizzate di campagna e/o montagna.

È noto che le condizioni del tempo e i parametri ambientali hanno una specifica influenza anche nel settore delle telecomunicazioni.

È altrettanto risaputo che in cattive condizioni meteorologiche — e, in particolare, in situazioni temporalesche — si possa verificare una “indesiderata” sovratensione sulla nostra linea, cui sono collegate — guarda caso — apparecchiature sofisticate e costose, quali oltre al telefono, il modem, il fax, il terminalino videotel, ecc. ecc.

“Indesiderata” perché, sempre “guarda caso” tali apparecchiature ne fanno le spese.

Chi ci ripaga questi oggetti danneggiati?

Naturalmente dobbiamo rimpiantarli a nostre spese?

Per evitare tutto ciò ho pensato ad un semplicissimo circuito, di sicuro ed efficace funzionamento.

L'ingresso di tale circuito andrà collegato alla presa SIP della linea telefonica, e all'uscita invece collegheremo il nostro FAX, MODEM, TELEFONO, ecc. ecc. Come avrete capito si tratta di un circuito passante: quando è



presente una sovratensione è come se si chiudesse un rubinetto, e lasciasse passare una minima tensione, tale da permettere l'uso ininterrotto delle nostre apparecchiature.

I componenti utilizzati in questo progetto sono di ottima qualità, nonché di facile reperibilità, tant'è vero che li potete trovare in qualsiasi negozio di elettronica con la modica cifra di 2000-3000 lire.

La realizzazione è semplicissima e richiede pochissimo tempo.

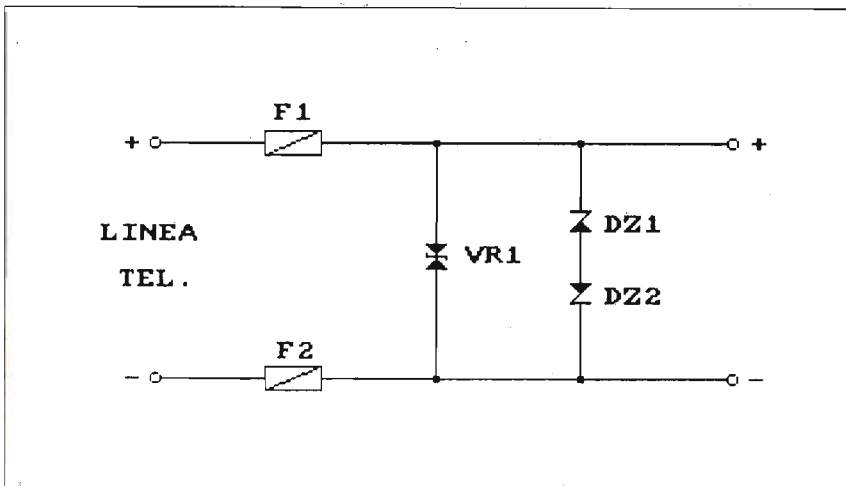
Prima di descrivere il circuito, diamo una breve occhiata al funzionamento della linea telefonica: normalmente sulla linea

telefonica sono presenti 8 volt a cornetta alzata e 52 volt a cornetta agganciata. Quando invece sopraggiunge una chiamata e il telefono squilla, la tensione è di circa 70-80 volt in alternata (con una frequenza di 25 Hz).

## DESCRIZIONE DELLO SCHEMA ELETTRICO

Il circuito è formato da due diodi zener (DZ1 - DZ2), con un varistore e due fusibili (F1-F2).

I diodi zener DZ1 e DZ2 in presenza di tensioni alte si comporterebbero come un “filtro passabasso”, lasciando passare al massimo 180 volt. Il varistore si



#### ELENCO COMPONENTI

F1, F2: 350 mA - 220 V

VR1: Varistore 250 V

D1, D2: Diodi Zener 180 V - 5 W (1N5386B)

Telefonando alla Ditta ESCO allo 075/8853163 è eventualmente disponibile il circuito stampato, citando l'articolo, mese e anno della rivista nonché il numero della pagina della relativa figura possono essere ordinati anche gran parte dei componenti.

comporta come un circuito aperto per tensioni inferiori a 250 volt.

Se ai capi del varistore si presentano tensioni superiori a 250 volt, esso abbasserà la sua resistenza interna, cortocircuitando il "+" e il "-" della linea telefonica, facendo saltare i fusibili.

I fusibili saltano anche se la corrente sulla linea telefonica supera i 350 mA (normalmente sulla linea telefonica ci sono circa 80 mA).

Concludendo il circuito ha 3 protezioni:

- 1) diodi zener che lasciano passare tensioni fino a 180 volt;
- 2) il varistore che si cortocircui-

ta automaticamente per tensioni superiori a 250 volt, facendo saltare i fusibili;

3) fusibili che si bruciano per correnti superiori ai 350 mA.

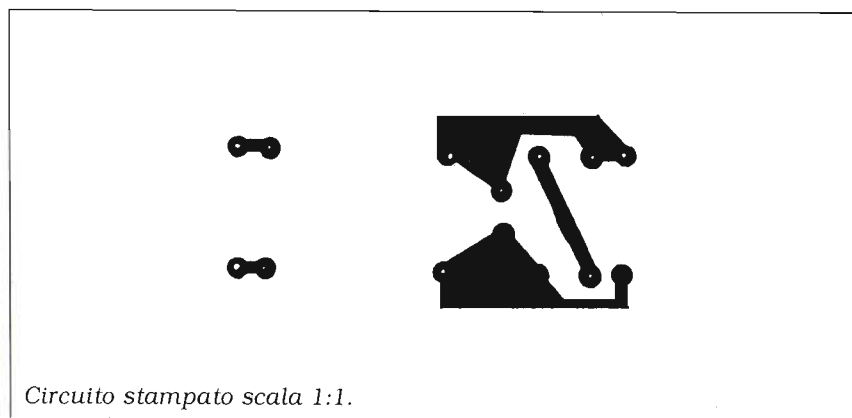
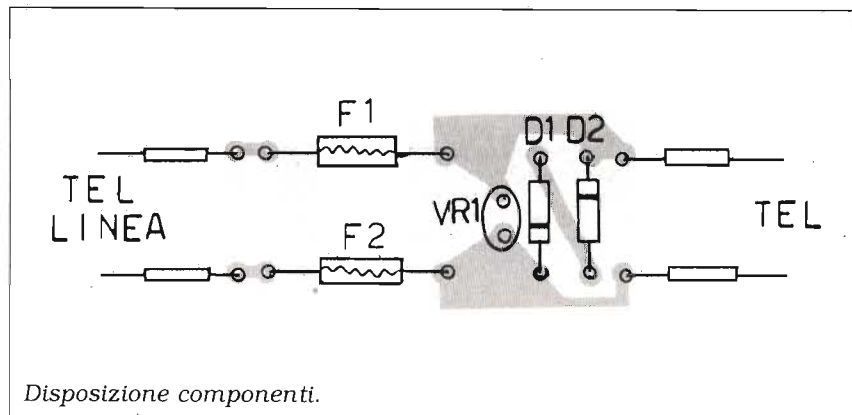
#### COSTRUZIONE ED ASSEMBLAGGIO

La realizzazione di questo circuito può essere fatta in due modi: a collegamento diretto, oppure realizzando il circuito stampato.

Per il collegamento diretto i componenti si inseriscono direttamente nella presa a muro del telefono. Utilizzando il circuito stampato si può cominciare con il saldare i diodi zener, il varistore, e i due portafusibili da stampato.

L'entrata del circuito (linea tel.) si collega alla presa SIP della linea telefonica e all'uscita del circuito si collegano il fax, il modem, ecc. ecc. Il circuito non avendo polarità può essere collegato indifferenteemente, dicasi lo stesso per l'entrata e l'uscita. L'importante è che venga collegato in serie, cioè tra la linea telefonica e le apparecchiature.

In caso di eventuali dubbi o per ulteriori informazioni, potrete chiamare la mia BBS lasciando un messaggio nell'apposita area.





Potrete, tra l'altro, "DOWNLOADARE" i programmi anziché ricopiarli a mano.

Di seguito, gli estremi relativi alla citata mia "BBS": BBS-

LAD, telefono 06-3728539.

Funziona 24 ore su 24, tutti i giorni sia feriali che festivi. La velocità del modem va da 300 a 19.200 BAUD (effettivi), MNP 5 -

V42 Bis - N/8/1. L'uso di tale bbs è gratuito.



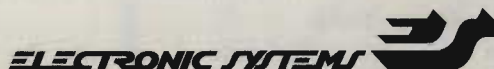
## SPECIALE !!! C.B. Vox mani libere



Vox a neutralizzazione del rumore di fondo con compressore incorporato ottima riproduzione audio adattabile a tutti i rice-trasmittitori C.B. VHF e HF. Permette di andare in trasmissione e modulare senza premere nessun tasto.

### CARATTERISTICHE TECNICHE:

Alimentazione .....11-15 Vdc  
Assorbimento .....<20 mA  
Dimensioni .....145x85x36 mm



**ELECTRONIC SYSTEMS - snc**  
Viale Marconi, 13 - 55100 LUCCA  
Tel. 0583/955217 - Fax 0583/953382

IDEAPRINT - usca

## RS 751 MACCHINA PER L'INCISIONE DI CIRCUITI STAMPATI



**L. 89.000**

### CARATTERISTICHE TECNICHE:

INCISIONE MONO E DOPPIA FACCIA  
DIM. MAX PIASTRA DA INCIDERE:  
SISTEMA INCISIONE:

125 x200 mm.  
schiuma di percloruro ferrico super ossigenata.  
350 Litri Aria per Ora.  
3W.  
3 + 5 MINUTI - In relazione alla temperatura, condizione del rame e condizione del bagno.

PORTATA COMPRESSORE:  
POTENZA COMPRESSORE:  
TEMPO DI INCISIONE:

### LA MACCHINA GIÀ MONTATA E PRONTA PER ESSERE USATA È COMPOSTA DA:

- 1) COMPRESSORE CON PORTATA 350 LITRI/ORA.
- 2) VASCA DI RACCOLTA.
- 3) DISPOSITIVO DI USCITA SCHIUMA A PIANO INCLINATO PER LA POSA DELLA PIASTRA DA INCIDERE.
- 4) SCHIUMATORE OSSIGENATORE (all'interno del dispositivo uscita schiuma).
- 5) TUBETTO DI COLLEGAMENTO.
- 6) RACCORDO A GOMITO.
- 7) N° 2 GUIDE PORTA PIASTRA.

**IL PREZZO È DI L. 89.000**

È una macchina studiata appositamente per essere impiegata da tutti coloro che hanno la necessità di costruire prototipi o piccole serie di circuiti stampati mono o doppia faccia (hobbisti, tecnici di laboratorio, piccoli costruttori ecc.). Il suo funzionamento si basa sullo scorrimento di schiuma di percloruro ferrico super ossigenata, in modo da ottenere tempi di incisione eccezionalmente brevi e comparabili a quelli di macchine industriali (3 + 5 minuti). Grazie ad un accurato progetto e scelta dei materiali si è riusciti a offrirli ad un prezzo straordinariamente basso (basti pensare che le più piccole macchine da incisione hanno prezzi che vanno da parecchie centinaia di mila lire a qualche milione !!) senza togliere nulla alla qualità e funzionalità.

*I prodotti Elsekit sono in vendita presso i migliori rivenditori di apparecchiature e componenti elettronici. Qualora ne fossero sprovvisti, possono essere richiesti direttamente a:*  
**ELETRONICA SESTRESE s.r.l.** - Via L. Calda 33/2 - 16153 GENOVA  
Telefono 010/603679 - 6511964 Telefax 010/602262

*Per ricevere il catalogo generale scrivere, citando la presente rivista, all'indirizzo sopra indicato.*

# Le EPROM: non solo memorie

*L'impiego delle EPROM per semplificare alcuni circuiti elettronici.*

**John D. Anderson**

**L**e EPROM (*Erasable Programmable Read Only Memory*: memoria di sola lettura programmabile e cancellabile) sono di solito considerate esclusivamente come dispositivi di memoria; in realtà questi integrati possono essere utilizzati anche per altri scopi in elettronica digitale: tutto quel che occorre è un programmatore di EPROM.

In questo articolo forniremo alcune informazioni per consentirvi di impiegare questi versatili integrati nei circuiti di vostra

progettazione.

Per dimostrare la facilità di uso, al di là dei soliti impieghi, considereremo tre particolari applicazioni che richiedono esclusivamente una attenta programmazione: un traslatore per tastiera, un controllo di tastiera e un controllo per motore passo-passo. I tre circuiti, perfettamente funzionanti e di uso pratico, illustrano solo alcuni impieghi specializzati; alla vostra creatività e alla vostra tecnica saranno affidati ulteriori utilizzi.

Per i nostri tre circuiti abbiamo scelto la EPROM 2716, a causa del basso costo e della facile reperibilità; ma potete usare più o meno qualsiasi EPROM o PROM abbiate a disposizione.

L'integrato è stato impiegato esclusivamente in lettura. Per ottenere questa condizione si collegano i piedini 18 e 20 a livello logico basso (0) e il piedino 21 a livello logico alto (1); in questo modo, ogni volta che sulle linee di ingresso da A0 a A10 viene applicato un dato di indirizzo, la EPROM emette, sulle li-

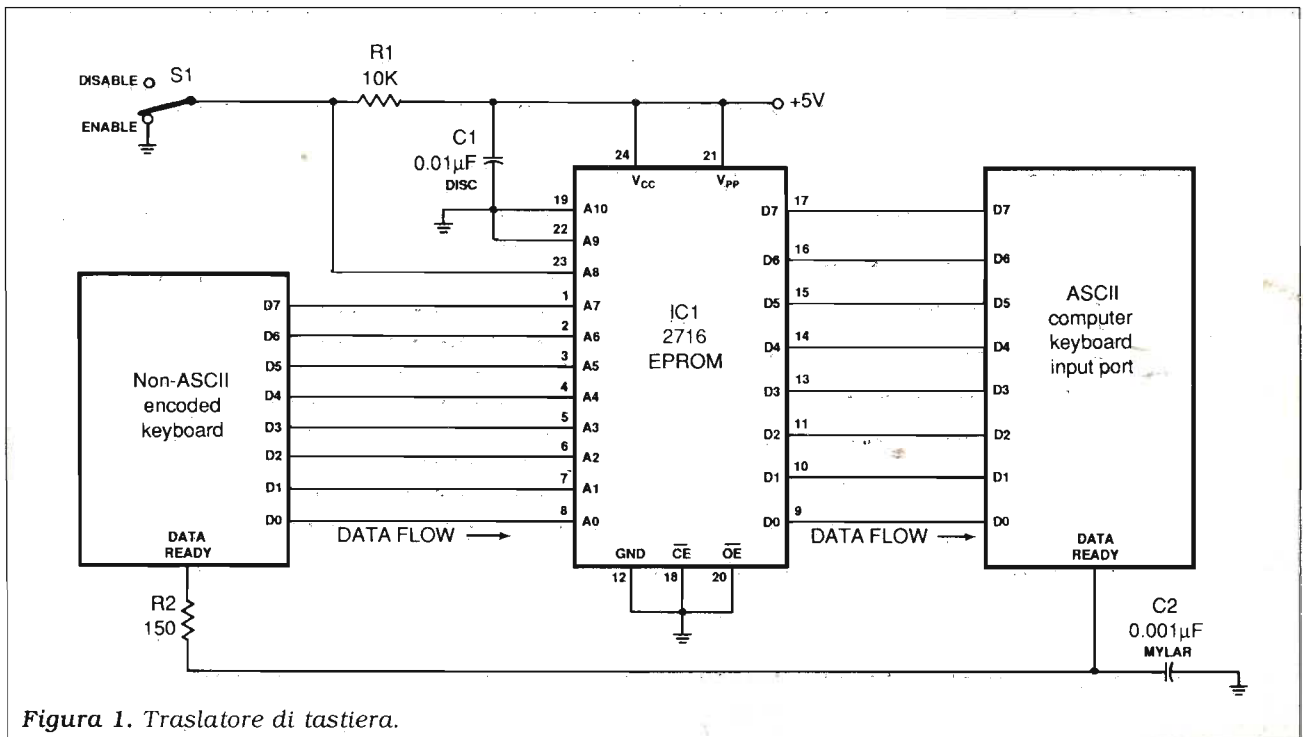


Figura 1. Traslatore di tastiera.



**Table 1. Programming Data for Keyboard Interface\***

Key Pressed	Keyboard Output (EPROM Address*)	EPROM Output	Computer "sees" ASCII Character
A	00000000	01000001	A
B	00000001	01000010	B
C	00000010	01000011	C
D	00000011	01000100	D
etc.	etc.	etc.	etc.

Address lines A8, A9 and A10 are tied low. \*Partial table listing; see text for details.

**Tabella 1.** Programmazione della EPROM per il circuito di figura 1 (dati parziali; vedi testo). Le linee A8, A9 e A10 sono collegate a massa (livello logico basso).

nee di uscita da D0 a D7, il dato digitale programmato in precedenza. In termini tecnici, abbiamo trasformato una memoria in una matrice logica programmabile o PLA (Programmable Logic Array).

## TRASLATORE PER TASTIERA

In figura 1 la EPROM 2716 viene usata come interfaccia tra una tastiera con codifica non standard e un calcolatore che ri-

chiede una tastiera codificata in ASCII: in questo modo diventa possibile impiegare qualsiasi tastiera disponibile, anche surplus.

Il circuito è semplice: basta collegare le linee di uscita della tastiera agli ingressi della 2716 e le uscite della EPROM all'ingresso tastiera del calcolatore. La rete condensatore/resistenza introduce un ritardo del segnale di riferimento KEY PRESSED per compensare il ritardo di 450 nanosecondi dovuto al transito dei dati attraverso l'integrato.

L'interruttore S<sub>1</sub> inserito sulla linea di indirizzo A8 permette di attivare o disattivare la funzione di traslazione dei dati. Poiché occorre programmare solo i primi 512 byte della EPROM, le linee di indirizzo A9 e A10 vengono collegate a livello logico basso, cioè a massa.

La **tabella 1** mostra il listato parziale dei dati da programmare per questo impiego. Quando la linea di indirizzo A8 è a livello logico alto, il dato a otto bit che si presenta sulle linee di uscita D0-D7 coincide con quello in ingresso proveniente dalla tastiera: in tal caso il traslatore risulta "trasparente", dato che non introduce cambiamenti nel dialogo tra tastiera e calcolatore.

A voi spetta scrivere la tabella ASCII completa e inserire i dati desiderati in uscita. L'uso di una tabella è fondamentale sia in fase di programmazione sia nei controlli in caso di eventuale cattivo funzionamento.

**Table 2. Programming Data for Keyboard Encoder/Latch**

EPROM Address Input										EPROM Output								
A10	A9	A8	A7	A6	A5	A4	A3	A2	A1	A0	D7	D6	D5	D4	D3	D2	D1	D0
S8	S7	S6	S5	S4	S3	S2	S1	Feedback			Encoder Output			Not used		Feedback		
0	0	0	0	0	0	0	0	0	0	0	0	0	X	X	0	0	0	
0	0	0	0	0	0	0	0	0	0	1	0	1	X	X	0	0	1	
0	0	0	0	0	0	0	0	0	1	0	0	0	X	X	0	1	0	
0	0	0	0	0	0	0	0	0	1	1	1	0	X	X	0	1	1	
0	0	0	0	0	0	0	0	1	0	0	0	0	X	X	1	0	0	
0	0	0	0	0	0	0	0	1	0	1	0	1	X	X	1	0	1	
0	0	0	0	0	0	0	0	1	1	1	1	0	X	X	1	1	1	
0	0	0	0	0	0	0	1	0	0	0	0	0	X	X	0	0	0	
0	0	0	0	0	0	1	X	0	0	1	0	0	X	X	0	0	1	
0	0	0	0	0	1	X	X	0	1	0	0	0	X	X	0	1	0	
0	0	0	0	1	X	X	X	0	1	1	0	1	X	X	0	1	1	
0	0	0	1	X	X	X	X	1	0	0	0	0	X	X	1	0	0	
0	0	1	X	X	X	X	X	1	0	1	0	1	X	X	1	0	1	
0	1	X	X	X	X	X	X	1	1	0	0	0	X	X	1	1	0	
1	X	X	X	X	X	X	X	1	1	1	1	1	X	X	1	1	1	

X = Don't Care. Since D3 and D4 are not used in basic circuit, data here can be either a 0 or a 1 with no change in circuit operation.

**Tabella 2.** Programmazione della EPROM per il circuito di figura 2. Poiché D3 e D4 non vengono impiegati, i dati X possono essere sia 1 sia 0 senza effetti sul funzionamento del circuito.

## SISTEMA DI CONTROLLO PER TASTIERA

Una EPROM può essere impiegata anche come codificatore di priorità per una tastiera a otto pulsanti, come illustrato in **figura 2**; questo dispositivo è comunemente impiegato nei sistemi di selezione video e audio.

Il circuito fornisce in uscita, con continuità, un dato formato da 3 bit, corrispondente all'ultimo tasto premuto. Se vengono premuti due o più tasti contemporaneamente, viene selezionato il codice del tasto con priorità più elevata, ovvero con numerazione più alta.

La EPROM è configurata in retroazione digitale, con le linee di uscita dati D0, D1 e D2 che pilotano rispettivamente le linee di indirizzo A0, A1 e A2. Questi collegamenti tra uscite ed entrate svolgono l'azione di mantenimento (memoria o *latch*) del dato di uscita. Le reti condensatore-resistenza  $R_1/C_1$ ,  $R_2/C_2$  e  $R_3/C_3$ , rispettivamente inserite sulle linee A0/D0, A1/D1 e A2/D2, eliminano le instabilità di uscita del circuito dovute a rapidi cambiamenti dei dati sulle linee di retroazione.

L'uscita del codificatore a 3 bit è sulle linee dati D5, D6 e D7. In questa applicazione le linee D3 e D4 non vengono utilizzate, ma potrebbero essere programmate per fornire un segnale *KEY PRESSED* o per realizzare un codificatore espanso a 5 bit.

In **tabella 2** sono riportati i dati da programmare nella EPROM. Finché non viene premuto un tasto, il dato in uscita non cambia perché le linee di retroazione forzano l'integrato a emettere sempre gli stessi bit. La memoria si trova quindi in uno stato stabile, "congelato", che cambia solo in seguito alla pres-

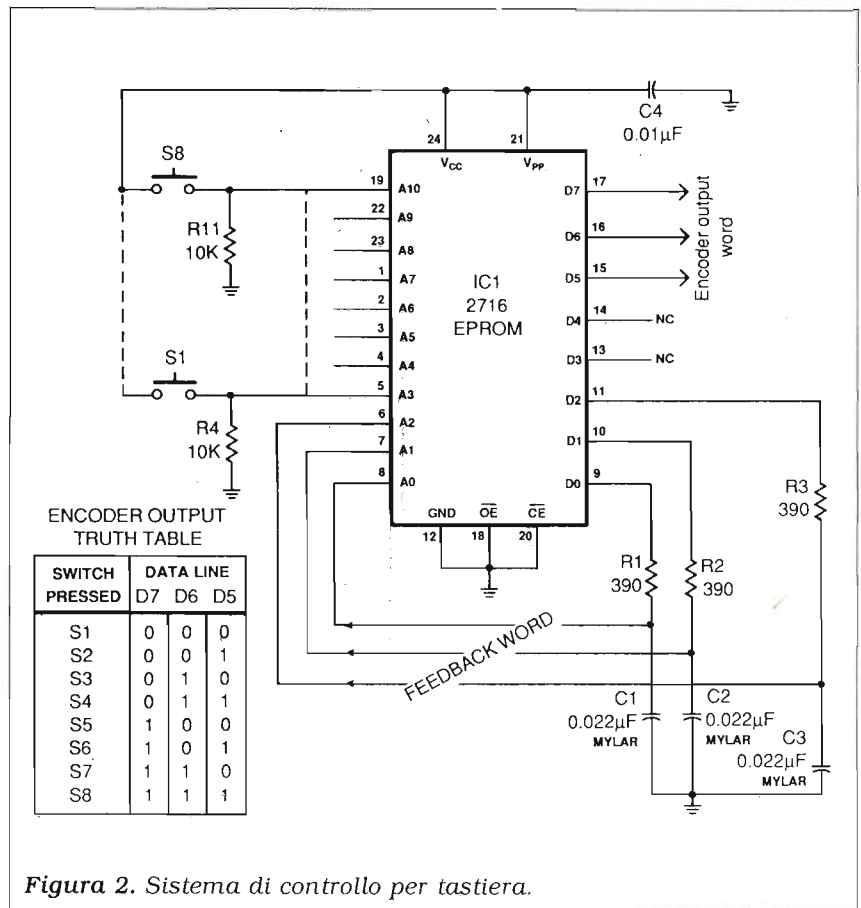


Figura 2. Sistema di controllo per tastiera.

sione di un tasto. Per semplicità, ogni dato di retroazione a 3 bit corrisponde a un identico dato a 3 bit sull'uscita.

La pressione di un tasto porta a livello logico alto la corrispondente linea di indirizzo e costringe la EPROM a modificare il dato in uscita. Quando il tasto viene rilasciato, le linee di retroazione congelano il nuovo dato sull'uscita.

Anche se il circuito presentato svolge una semplice azione antirimbazzo, brevi impulsi di rumore potrebbero comparire sulle linee di uscita quando i pulsanti rimbalzano al momento dell'apertura e della chiusura. Il rumore interferisce con il funzionamento del circuito perché il dato in uscita risulta indefinito durante i cambiamenti di stato delle linee di indirizzo. Nel caso il vostro circuito presenti di-

fetti di funzionamento dovuti al rumore digitale, potete eliminare l'inconveniente inserendo condensatori a disco da 1000 pF tra le linee dati e massa. I condensatori non sono necessari

Table 3. Stepper-Motor				
Winding Energizing Sequence				
Winding Number				
1	2	3	4	
OFF	ON	ON	OFF	
OFF	ON	OFF	ON	
ON	OFF	OFF	ON	
ON	OFF	ON	OFF	
cycle repeats				
For clockwise rotation, read down; for counterclockwise rotation, read up.				

Tabella 3. Sequenza di attivazione degli avvolgimenti di un motore passo-passo. Per rotazione in senso orario, leggere dall'alto in basso; per rotazione in senso antiorario, leggere del basso in alto.



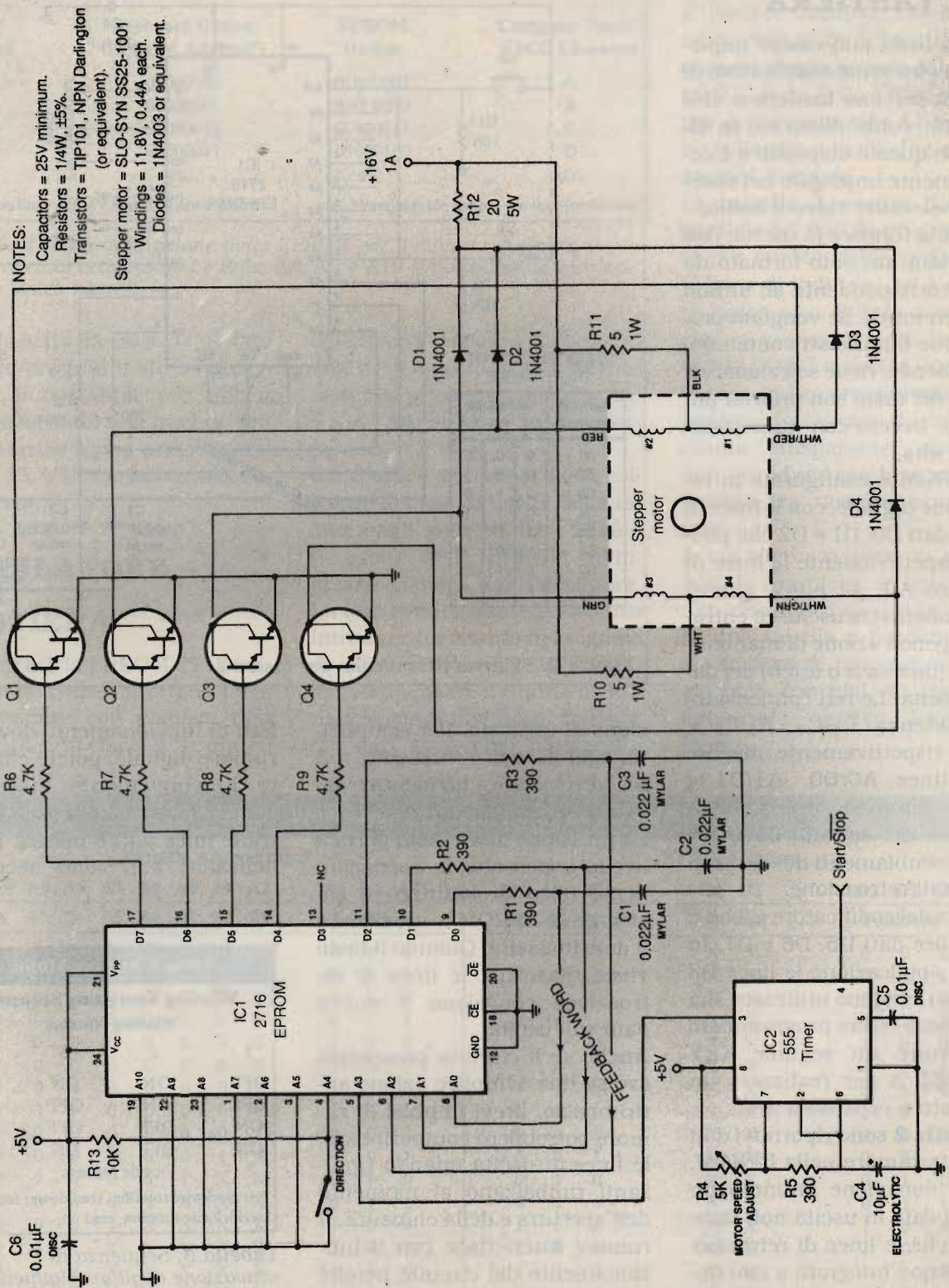


Figura 3. Sistema di controllo per motore passo-passo.

sulle linee di retroazione, che sono già filtrate dalle reti RC.

## CONTROLLO PER MOTORI PASSO-PASSO

In **figura 3** la EPROM funge da generatore di segnali di temporizzazione per il controllo di un motore passo-passo a quattro fasi. La **tabella 3** chiarisce la sequenza di accensione e spegnimento di ciascun avvolgimento del motore necessaria per provocare la rotazione dell'albero di un passo nella direzione desiderata: i dati sono corretti per la maggior parte dei motori a quattro avvolgimenti. Le linee dati da D4 a D7 attivano e disattivano i darlington  $Q_4$ - $Q_1$  attraverso le resistenze di limitazione di corrente  $R_9$ - $R_6$ . A propria volta i transistor regolano il flusso di corrente inviato a ciascun avvolgimento del motore. Le resistenze  $R_{10}$ ,  $R_{11}$  e  $R_{12}$  e i diodi  $D_1$ - $D_4$  sopprimono gli impulsi transitorii generati dall'attivazione degli avvolgimenti altamente induttivi.

Il ritorno numerico è garantito dalle linee dati D0, D1 e D2. La linea dati D3 in questo caso non viene utilizzata, ma potrebbe essere programmata per fornire un altro segnale di uscita. Gli impulsi di controllo per la EPROM sono prodotti dal 555 impiegato come generatore di clock. La EPROM in pratica fa muovere l'albero motore di un passo ad ogni impulso di temporizzazione.

Quando si usa una EPROM come generatore di sequenza pilotato da un temporizzatore esterno è importante organizzare i dati in uscita in modo tale che una sola linea dati cambi stato ogni volta che l'ingresso di clock cambia stato, che si tratti di una transizione da livello alto

EPROM Address*					EPROM Output							
A4	A3	A2	A1	A0	D7	D6	D5	D4	D3	D2	D1	D0
Dir. Step	Feedback				#1	#2	#3	#4	**	Feedback		
Clockwise Rotation												
0	0	0	0	0	0	1	1	0		0	0	1
X0	0	0	0	1	0	1	1	0		0	0	1
0	1	0	0	1	0	1	0	1		0	1	1
X0	1	0	1	1	0	1	0	1		0	1	1
0	0	0	1	1	0	1	0	1		0	1	0
X0	0	0	1	0	0	1	0	1		0	1	0
0	1	0	1	0	1	0	0	1		1	1	0
X0	1	1	1	0	1	0	0	1		1	1	0
0	0	1	1	0	1	0	0	1		1	1	1
X0	0	1	1	1	1	0	0	1		1	1	1
0	1	1	1	1	1	0	1	0		1	0	1
X0	1	1	0	1	1	0	1	0		1	0	1
0	0	1	0	1	1	0	1	0		1	0	0
X0	0	1	0	0	0	1	0	1		1	0	0
0	1	1	0	0	0	1	1	0		0	0	0
X0	1	0	0	0	0	1	1	0		0	0	0
Counterclockwise Rotation												
1	0	0	0	0	1	0	1	0		1	0	0
X1	0	1	0	0	1	0	1	0		1	0	0
1	1	1	0	0	1	0	0	1		1	0	1
X1	1	1	0	1	1	0	0	1		1	0	1
1	0	1	0	1	1	0	0	1		1	1	1
X1	0	1	1	1	1	0	0	1		1	1	1
1	1	1	1	1	0	1	0	1		1	1	0
X1	1	1	1	0	0	1	0	1		1	1	0
1	0	1	1	0	0	1	0	1		0	1	0
X1	0	0	1	0	0	1	0	1		0	1	0
1	1	0	1	0	0	1	1	0		0	1	1
X1	1	0	1	1	0	1	1	0		0	1	1
1	0	0	1	1	0	1	1	0		0	0	1
X1	0	0	0	1	0	1	1	0		0	0	1
1	1	0	0	1	1	0	1	0		0	0	0
X1	1	0	0	0	1	0	1	0		0	0	0

X = Stable state. \*A5 thru A10 tied low to ground. \*\*Not used.

Tabella 4. Programmazione della EPROM per il circuito di figura 3. X = stato stabile. Gli ingressi da A5 ad A10 sono collegati a massa (livello logico basso). L'ingresso D3 non viene usato. Clockwise/Counterclockwise rotation: rotazione in senso orario/antiorario.

a basso o viceversa, onde evitare che due linee di ritorno cambino stato contemporaneamente. Bisogna inoltre far sì che il dato numerico in uscita rimanga stabile durante gli intervalli tra gli impulsi di temporizzazione.

In **tabella 4** sono riportati i dati da programmare nella EPROM. Supponiamo che le linee di ri-

torno A0/D0, A1/D1, e A2/D2 siano nello stato 001, che i segnali di uscita del motore D4-D7 siano 0110 e che gli ingressi STEP (A3) e DIRECTION (A4) siano entrambi 0 (seconda riga della tabella 4). L'ingresso applicato alla EPROM è 0000000001 (le linee di indirizzo A5-A10 non sono impiegate in questo circuito e vengono



mantenute costantemente a livello logico 0). Il dato numerico in uscita è 01100001, ovvero questo è il dato programmato nella EPROM in corrispondenza a questo indirizzo. L'uscita dell'integrato di memoria è stabile e non cambia fin tanto che il dato di ritorno (001) continua a determinare lo stesso dato di uscita.

Supponiamo ora che l'ingresso STEP (A3) passi a livello alto. Nell'istante in cui ciò accade, il dato applicato all'ingresso della EPROM diventa 00000001001 (si tenga comunque presente che i condensatori collegati sulle linee di retroazione impediscono in realtà il cambiamento istantaneo del dato di ritorno). In corrispondenza di questo indirizzo, la EPROM è programmata per fornire in uscita il dato 01010011; il segnale per gli avvolgimenti del motore quindi ora è 0101, il motore è avanzato di un passo e il dato di ritorno è 011. Quando il condensatore C<sub>2</sub> si è caricato, gli ingressi di indirizzo passano a 00000001011; la EPROM, in risposta, presenta in uscita il dato 01010011 e la situazione rimane stabile fino a quando l'ingresso STEP rimane a livello alto.

Quando successivamente l'ingresso STEP cambia stato passando a livello basso, l'ingresso di indirizzo della EPROM diventa 00000000011; il dato di uscita diventa 01010010, il che significa che il segnale per gli avvolgimenti del motore è lo stesso (0101) ma il dato di ritorno è nuovamente cambiato e ora è 010. Una volta che il condensatore C<sub>1</sub> si è scaricato, l'ingresso di indirizzo diventa 00000000010, il dato di uscita rimane 01010010 e l'uscita resta stabile finché l'ingresso STEP non passa di nuovo a livello logico alto.

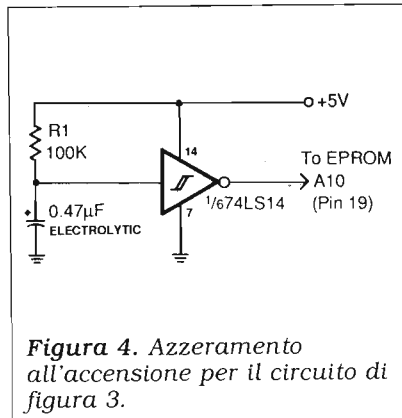


Figura 4. Azzeramento all'accensione per il circuito di figura 3.

La sequenza continua, con il segnale per le fasi del motore che cambia a ogni transizione da livello basso ad alto dell'ingresso STEP. Allo stesso tempo, anche il dato di ritorno cambia a ogni transizione di stato di STEP. Se l'ingresso DIRECTION (A4) è a livello alto, la sequenza è identica, tranne che il dato di ritorno cambia in ordine inverso, in corrispondenza della transizione da livello basso ad alto di STEP. È possibile impiegare anche gli ingressi di indirizzo inutilizzati della EPROM: potrebbero ad esempio servire per il collegamento di interruttori meccanici di limitazione del movimento, per bloccare la rotazione in una direzione quando il corrispondente interruttore viene attivato dall'albero motore che oltrepassa un punto prestabilito.

In figura 4 è riportato un altro impiego degli ingressi liberi. Una rete RC e un invertitore a trigger di Schmitt (l'integrato serve a pulire la tensione lentamente crescente ai capi del condensatore) producono un segnale di azzeramento all'accensione (*reset*) che forza la EPROM a inviare in uscita un dato specifico ogni volta che il circuito viene acceso. In questo caso dovrete programmare il dato di azzeramento in tutte le locazioni di memoria al di sopra dell'indirizzo 10000000000.

## CONSIGLI PRATICI

Nel realizzare questi e altri progetti, collegate sempre un condensatore da 10.000 pF tra i piedini 12 e 24 della EPROM, per ridurre i disturbi presenti lungo l'alimentazione. A parte questa precauzione, i circuiti possono essere realizzati con qualsiasi tecnica e la disposizione dei componenti non è critica; cercate solo di tenere corti i collegamenti.

Una volta programmata la EPROM, la sua finestrella trasparente va coperta con una etichetta opaca o con nastro isolante nero, o comunque l'integrato va inserito in un contenitore che lo protegga dall'esposizione alla luce. I dati di una EPROM infatti non vengono cancellati solo dai raggi ultravioletti: la luce solare diretta sprogramma l'integrato in breve tempo e anche le lampade a fluorescenza possono cancellare i dati nel giro di una settimana.



# BATTERY TEST, un piccolissimo voltmetro per auto

*Come sta la vostra batteria?*

*È OK e pronta a farvi partire anche in un'alba gelida e piovosa, oppure sta per dare forfait?*

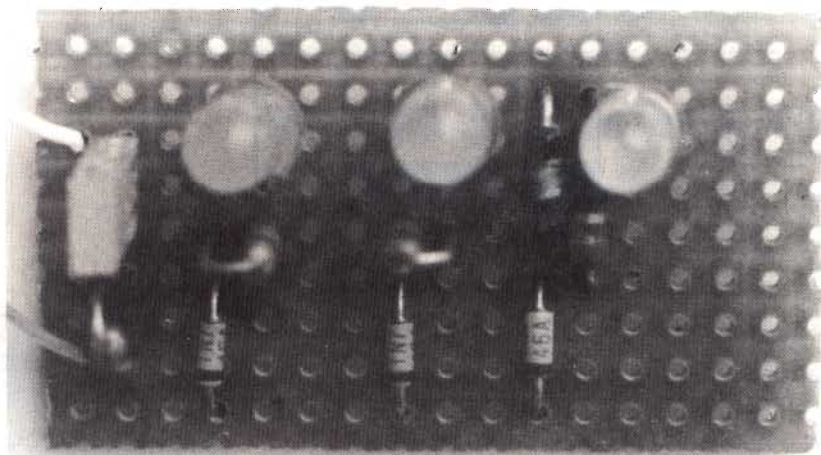
*Con questo semplicissimo circuito di controllo, dotato di display a quattro Led, potrete sempre tener d'occhio la situazione.*

**Fabio Veronese**

**“B**rrrrt... wow - wow -  
wow - wow”.

Potrebbe essere questa la breve, ma significativa colonna sonora di una piccola tragedia: la macchina che non parte. Inconveniente comune, certo, quasi da manuale, ma non per questo meno fastidioso, specie se i cavi, il caricabatteria (e la rete elettrica) o l'elettrauto non sono sotto mano. Ed ecco che, dalla più banale delle trascuratezze — quella di non aver tenuto sotto controllo i livelli dell'elettrolita e lo stato generale dell'accumulatore — possono scaturire guai piccoli e grandi: cartellini che non vengono timbrati, appuntamenti che saltano, treno o aerei che se ne vanno senza di voi... magari col biglietto già pagato!

Con questo voltmetro per auto — che costa più o meno quanto un cappuccino con brioche, al bar — avrete dalla vostra parte un alleato in più per tenere sotto controllo i capricci della batteria. Basta collegarlo alla presa accendisigari — o anche stabilmente all'impianto elettrico della vettura, se così si preferisce



*Un prototipo del Battery Test a montaggio ultimato.*

— perché, al girar della chiavetta, quattro Led vi sappiano dire se tutto è a posto, se le cose cominciano a scricchiolare, se è il caso di por mano subito al caricabatteria o se, addirittura, vi è un'interruzione nel circuito, cosa non infrequente sulle auto molto vecchie o d'occasione.

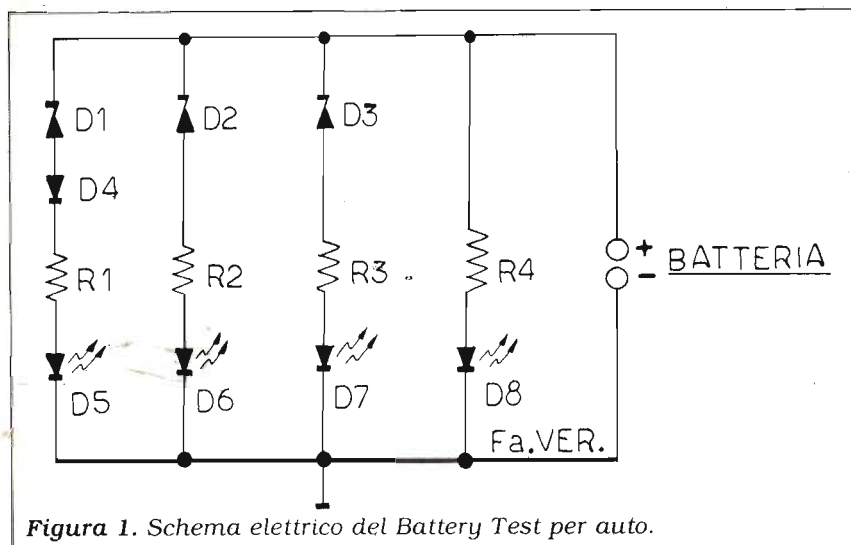
## **FUNZIONA COSÌ**

Lo schema elettrico del Battery Test è visibile in **figura 1**. Si

tratta di un elementare comparatore di tensione a componenti discreti, in grado di pilotare una rampa di 4 Led, un po' come fanno i circuiti integrati che si usano per i VUmeter.

La tensione della batteria raggiunge per primo il Led lampeggiante D8. Questo si accende e... occhieggia sempre, a patto che sull'impianto esista una qualche tensione, per quanto bassa (pochi volt). Se non s'illumina, significa che vi è un'interruzio-





- ELENCO DEI COMPONENTI**  
(resistori da 1/4 W, 5%)
- R1: 150Ω
  - R2: 220 Ω
  - R3: 220 Ω
  - R4: 680 Ω
- D1, D2: diodi Zener da 10 V/0,5 W
  - D3: diodo Zener da 9,1 V/0,5 W
  - D4: 1N4148 o equivalente
  - D5: Led verde
  - D6: Led giallo
  - D7: Led rosso
  - D9: Led rosso, lampeggiante
- 1: contenitore per prototipi
  - 1: spinotto per presa-accendisigari

Figura 1. Schema elettrico del Battery Test per auto.

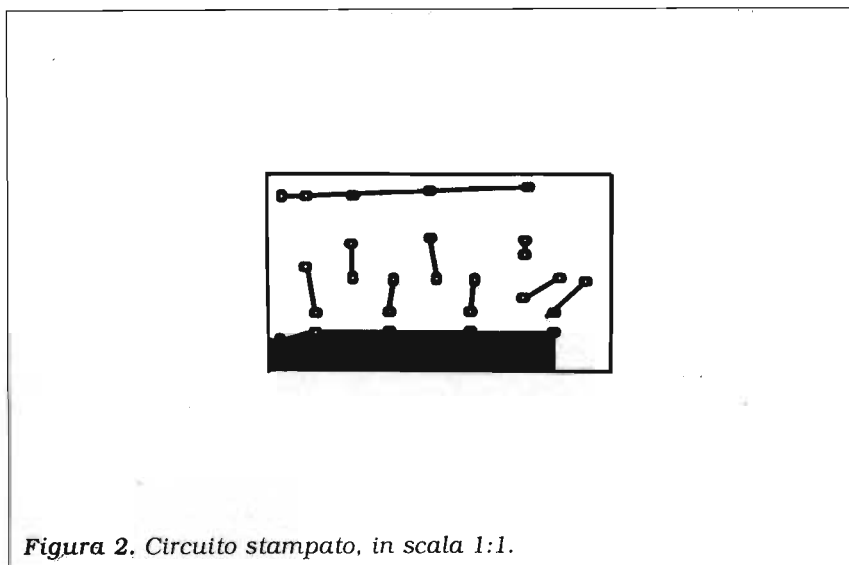


Figura 2. Circuito stampato, in scala 1:1.

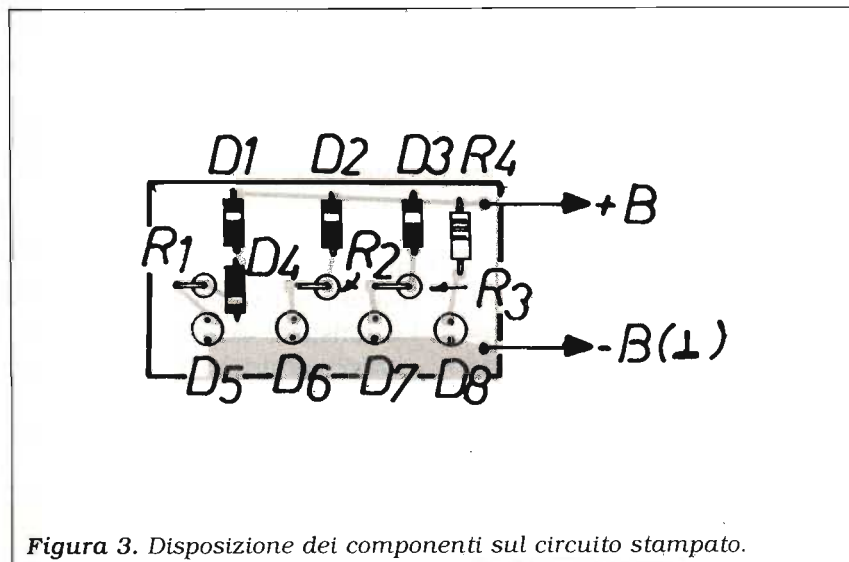


Figura 3. Disposizione dei componenti sul circuito stampato.

ne nell'impianto di bordo, o che la batteria è totalmente defunta. Si tratta, per il vero, di una situazione abbastanza rara: allo scrivente, in 12 anni di automobili varie, è capitata una sola volta, quando un vetusto Citroen GS rimase sepolto per oltre 1 mese sotto un buon metro di neve... Se, com'è auspicabile, D8 lampeggia e la tensione supera i 10,3 volt circa, lo Zener D3 farà illuminare, attraverso R3, il Led rosso D7. Situazione di pericolo: con valori così bassi, sia pure al momento fatale dell'accensione, certi motori si avviano, molti altri no. Meglio ricorrere al caricabatterie o all'elettrauto, e al più presto possibile. Se la tensione supera la soglia "di cartello" dei 12,3 V circa, il secondo Zener D2 lascerà che anche il Led giallo D6 si accenda. La batteria è al... 6 politico: per il momento, la situazione tiene, ma è bene programmare un'occhiata manuttrice a breve termine. La somma dello Zener D1, del diodo al Silicio D4 e del Led verde D5 dà una tensione di circa 13 V. Se anche D5 s'illumina, dunque, si può dormire tra quattro guanciali: la batteria è OK, pronta a fornire energia anche nella morsa di un gelo polare.

## IN PRATICA

Poco da dire sulla realizzazione pratica del Battery Test. I componenti non sono critici, a parte i 3 Zener che, se si vogliono ottenere indicazioni attendibili, dovranno assumere esattamente i valori suggeriti. Non è del tutto necessario che D8 sia del tipo lampeggiante. Se però non lo è, è bene che lo si possa distinguere da D7 in qualche modo: per la forma, ad esempio.

Questo, è chiaro, per evitare false interpretazioni, a colpo d'occhio, circa il responso del tester. Il montaggio è assolutamente

acritico: si può usare una basetta preforata, oppure il circuito stampato in **figura 2**. Si consiglia, però, di mantenere un layout compatto, come quello visibile in **figura 3**.

Il funzionamento del Battery Test può essere verificato, molto semplicemente, con un alimentatore regolabile, da collegarsi in luogo della batteria. Volendo, si può collegare un trimmer da 4700  $\Omega$  in serie al circuito, per regolare con maggior precisione le soglie d'accensione dei vari Led.

Una volta collaudatolo, il modulo potrà essere inserito in un

piccolo contenitore per prototipi dal quale fuoriescano i 4 Led, da collegarsi alla presa-accendisigari mediante l'apposito spinotto, oppure installato stabilmente sul cruscotto.



# ABBONATEVI A ELECTRONICS

## DTMF 705



Evoluzione  
delle ormai  
famoso  
DTMF uPC

## L'Interfaccia Telefonica

dà la possibilità di collegarsi via radio alla propria linea telefonica e permette di effettuare e rispondere alle telefonate. Può essere collegata a qualsiasi apparato ricetrasmittente AM o FM in Simplex o Duplex. **DI FACILE INSTALLAZIONE.**

**Caratteristiche tecniche principali:**

Collegamenti semplificati, non richiede nessuna regolazione.

Ottima da usarsi con portatili Simplex e Duplex.

Programmabilità dei codici di accesso da 1 a 8 cifre.

Programmabilità del codice di spegnimento.

Possibilità di memorizzare 10 numeri telefonici, tutti i parametri programmabili anche a distanza.

Funzionamento in Simplex con scheda Optional Delay Vox intelligente, gestita dal microprocessore.

Watchdog per controllo programma.

Ottima separazione della "forchetta" telefonica attiva.

Funzione di interfono.

Corredata da completo Manuale Tecnico Operativo.

**Opzioni:** linea di ritardo Delay Vox.

Scrambler Attivabile Disattivabile SC 705

Assorbimento: 200 mA - Alimentazione: 10 - 15 Vdc

Dimensioni: 198 x 178 x 31 mm - Peso: 500 gr

 **ELECTRONIC SYSTEMS**

ELECTRONIC SYSTEMS SNC - V.le Marconi, 13 - 55100 LUCCA - TEL. 0583/955217 - Fax 0583/953382

Disponibili: Schede Modifica Canali per MIDLAND - LAFAYETTE - PRESIDENT - INTEK - Schede di Effetto ECHO con BEEP  
Timbrica COLT - DAIWA - MAYOR

Si effettua ogni tipo di modifica sugli apparati CB - Vendita per corrispondenza - Spedizioni contrassegno  
Richiedete nostro catalogo inviando L. 5.000 in francobolli - Vasto assortimento di articoli.



# Transceiver palmare 80 canali per i 2 metri

*Utilizzante tecniche avanzate unite ad un minimo ingombro con bassi consumi di corrente.*

**Stefano Malaspina**

## DESCRIZIONE DEL CIRCUITO

Lo schema elettrico completo del transceiver palmare per i 2 mt. viene mostrato in **figura 1**.

## SINTETIZZATORE

Il sintetizzatore produce direttamente sia il segnale trasmesso sia quello dell'oscillatore locale (LO) necessario, quest'ultimo, per la 1<sup>a</sup> IF del mixer del ricevitore. Ciò significa che vengono prodotte due diverse bande di segnali: il range 144-146 MHz (TX) e 133.3-135.3 MHz per la 1<sup>a</sup> IF del ricevitore il cui valore è di 10.7 MHz. La spaziatura fra i canali è di 25 kHz mentre la potenza d'uscita del sintetizzatore è di circa 3 mW. Il consumo di corrente è inferiore ai 10 mA. Il "cuore" del transceiver in esame è costituito dal c.i. Motorola MC 145152P, un CMOS con un consumo di corrente pressoché zero. Il transceiver si presta, quindi, per l'uso in portatile. Il chip contiene al suo interno l'oscillatore di riferimento ed in più un divisore programmabile selezionabile (contatore R). Altri due contatori (A ed N) sono presenti nel divisore RF, questi però devono essere integrati con l'aggiunta di un divisore prescaler esterno.

La **figura 2** mostra come il c.i.

MC 142145P viene collegato agli altri circuiti. Il segnale di riferimento del comparatore di fase a 25 kHz viene preso dai divisori pilotati da un'oscillatore a quarzo la cui frequenza è di 6,4 MHz. L'uscita VCO viene presa, invece, da un divisore ad alta velocità il quale divide la frequenza  $\times 40$  o  $\times 41$ . Il chip PLL contiene un divisore HF programmabile così come i contatori A ed N. Il suo rapporto di divisione V viene calcolato come segue:  $V = 40N + A$  (dove N ed A sono rapporti di divisione impostabili). Queste scelte vengono effettuate per mezzo di una logica di selezione di frequenza la quale, una volta predisposto il commutatore selettore di codice-canale, tiene conto pure di altre informazioni come ad esempio: commutazione TX/RX e il modo di funzionamento (SIMPLEX/DUPLEX). Il discriminatore di fase integrato pilota uno stadio sommatore-filtro PI esterno che dà alla sua uscita la tensione di controllo. Quest'ultima viene sovrapposta al segnale modulante (in trasmissione). Un esempio di programmazione dei due contatori A ed N renderà tale concetto più chiaro. Supponendo che il valore di frequenza del VCO sia di 145,350 MHz avremo:  $V = 145350/25$ , quindi,  $V = 5814$ . I valori di A e di N ven-

gono trovati dividendo  $V : 40$ . Il quoziente intero del risultato è il valore di programmazione di N. Il resto, invece, è l'ammontare di A.

Nell'esempio:  $5814/40 = 145$  con con il resto di 14, così N viene predisposto su 145, mentre A su 14.

Prendiamo in esame, ora, il circuito nei suoi dettagli. Il VCO utilizza un transistor PNP BF 606A (T1). Detto VCO offre il vantaggio che la bobina del circuito accordato viene collegata direttamente verso massa eliminando, perciò, i problemi legati ai componenti di disaccoppiamento.

L'oscillatore lavora in configurazione base a massa con la capacità di reazione (feedback) collegata fra collettore ed emettitore. La potenza d'uscita dipende dal punto di lavoro del transistor e potrà essere variata modificando il valore di R25. I diodi varicap permettono di coprire il range 130-150 MHz. L'energia RF per il TX e RX viene presa da un circuito accordato per mezzo di una bobina di accoppiamento.

Il divisore ad alta velocità (I7) viene accoppiato capacitivamente all'emettitore a bassa impedenza del transistor oscillatore. A tale scopo viene usato il chip ECL low power SP 8793

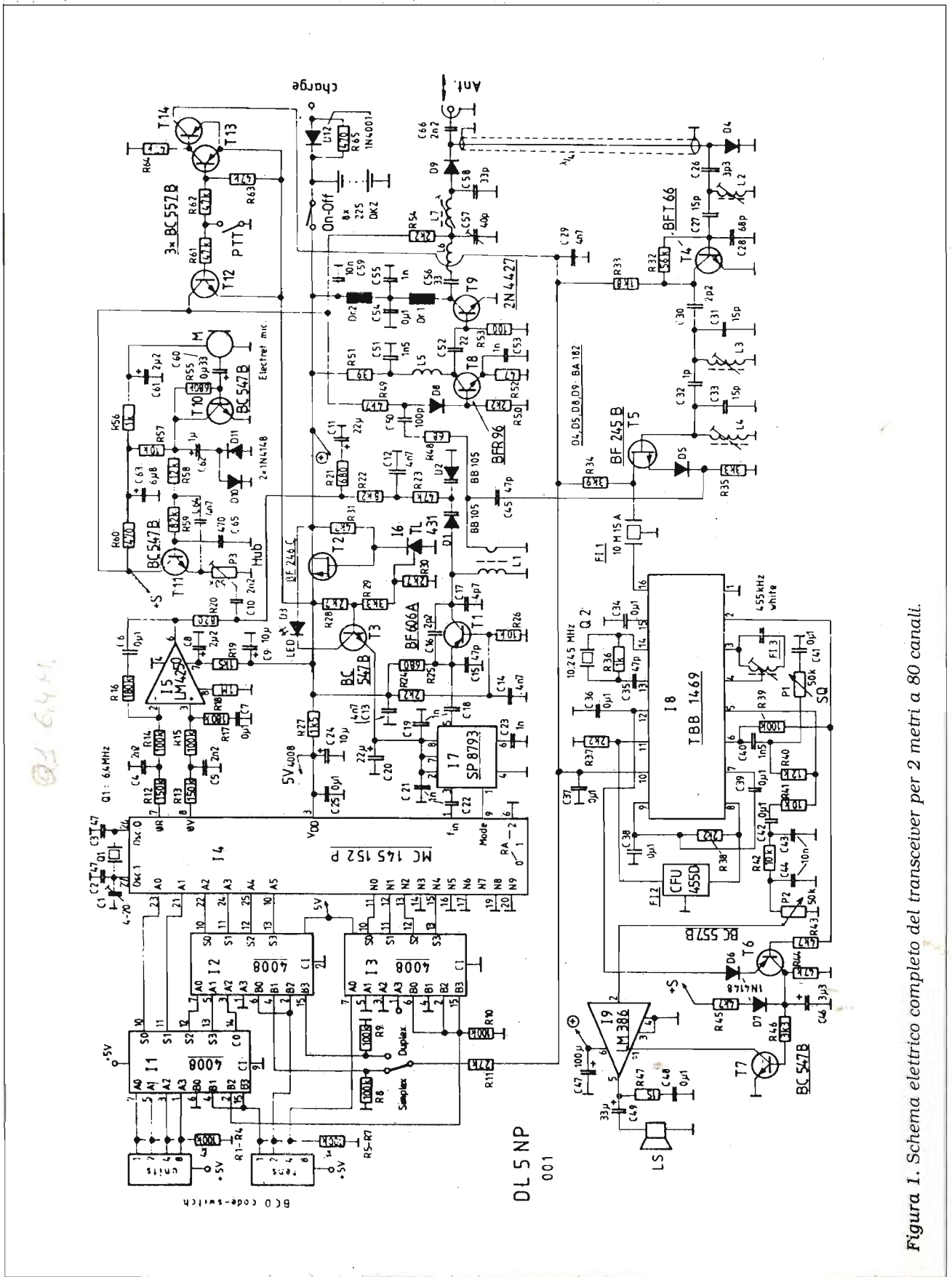


Figura 1. Schema elettrico completo del transceiver per 2 metri a 80 canali.



## DATI TECNICI

### Sintetizzatore

Numero canali: 80  
Spaziatura fra i canali: 25 kHz  
Selezione canale: interruttore codificato  
Consumo di corrente: circa 10 mA/10 V  
Soppressione di armoniche: 60 dB

### Ricevitore

Principio base: doppia supereterodina (1<sup>a</sup> IF a 10.7 MHz e 2<sup>a</sup> IF a 455 kHz)  
Sensibilità: 0,15  $\mu$ V per 10 dB S/N  
Potenza d'uscita AF: 200 mW  
Consumo di corrente (incluso il sintetizzatore): circa 20 mA

### Trasmittitore

Potenza d'uscita: 0,6 W  
Soppressione di armoniche: 50 dB min.  
Consumo di corrente (incluso il sintetizzatore): 150 mA

### Dimensioni

PCB: 100 x 70 mm  
Unità completa: 148 x 74 x 30 mm

prodotto dalla PLESSEY. Tale c.i. può lavorare con segnali d'ingresso fino a 225 MHz con una potenza d'ingresso di soli 26 mW. A seconda del livello logico presente sul pin 1 la frequenza applicata verrà divisa  $\times 40$  o  $\times 41$ . Il segnale risultante di circa 3,5 MHz raggiunge, quindi, l'ingresso del c.i. MC 145142P attraverso il condensatore C22. Il quarzo Q1, i due condensatori ed il trimmer completano, infine, la sezione oscillatore del c.i. stesso. L'oscillatore di riferimento potrà essere ritoccato per mezzo del trimmer C1 al fine di ottenere esattamente il suo valore nominale di frequenza: 6,4 MHz. Il segnale di sincronizzazione a 6,4 MHz viene diviso, poi,  $\times 256$  nel contattore R, il segnale risultante sarà disponibile, quindi, per il controllo del comparatore di fase. L'impostazione del fattore di divisione del contattore R viene fatto per mezzo di un collegamento particolare relativo ai tre ingressi RA del c.i. MC 145152P. Per poter ottenere il livello logico 1 occorre lasciare

aperti semplicemente detti pins in quanto tutti gli ingressi logici sono già provvisti di resistenze pull-up interne.

Sulle uscite  $\emptyset$  R e  $\emptyset$  V del chip PLL sarà disponibile l'informazione di controllo. Su ciascuno di questi due pins compariranno degli impulsi negativi di breve durata. Purtroppo questi impulsi brevi sono presenti su entrambe le uscite anche nella condizione di aggancio (lock).

La lunghezza di ciascun impulso è di soli 120 ns mentre la frequenza di ripetizione è di 25 kHz.

Tali impulsi potrebbero essere presenti anche all'uscita del successivo amplificatore operazionale. Ciò causerebbe un' indesiderata modulazione di frequenza del VCO. I due condensatori C4 e C5 servono, appunto, per attenuare questi brevi impulsi. Sul pin 6 (OUTPUT) del c.i. I5 sarà disponibile, invece, il segnale di controllo del VCO. La rete RC composta da R21 e C11 riduce l'influenza del rumore interno agli amplificatori operazionali. Il segnale audio modu-

lante, attraverso C10, raggiunge l'ingresso del VCO nella fase di trasmissione. La logica di selezione di frequenza viene realizzata usando solamente tre sommatore binari CMOS (I1, I2, I3). Questi ultimi convertono il codice BCD del commutatore selettore - canali (CH00 = 144,000 MHz, CH79 = 145,975 MHz) in logica binaria, e naturalmente qui vi troviamo pure lo shift di frequenza per l'oscillatore locale del ricevitore nel modo "RICEZIONE" e "RIPETITORE". Nella condizione di "RICEZIONE" il segnale dell'oscillatore locale si trova 10,7 MHz sotto la frequenza di ricezione. La commutazione TX/RX viene determinata da un livello alto (HIGH) presente sul contatto centrale dell'interruttore di selezione SIMPLEX/DUPLEX. Tale potenziale viene derivato attraverso R11, dall'alimentazione del ricevitore.

Nella posizione "RIPETITORE", invece, dovrà essere selezionato il canale di trasmissione. La frequenza di ricezione sarà 600 kHz più alta. Ciò determinerà l'ascolto sulla banda inferiore commutando semplicemente su SIMPLEX.

Lo stabilizzatore di tensione utilizza un circuito formato da un regolatore shunt (I6) programmabile e da un FET (transistor ad effetto di campo). Il FET in esame è quello contrassegnato con T2. La tensione stabilizzata sul SOURCE del FET dovrà essere di circa 8 V. Il potenziale di alimentazione di 5 V per il divisore ECL, invece, viene ottenuto attraverso il transistor T3. Sul circuito collettore è possibile aggiungere un LED come indicatore "ON".

## RICEVITORE

Il ricevitore sfrutta il principio

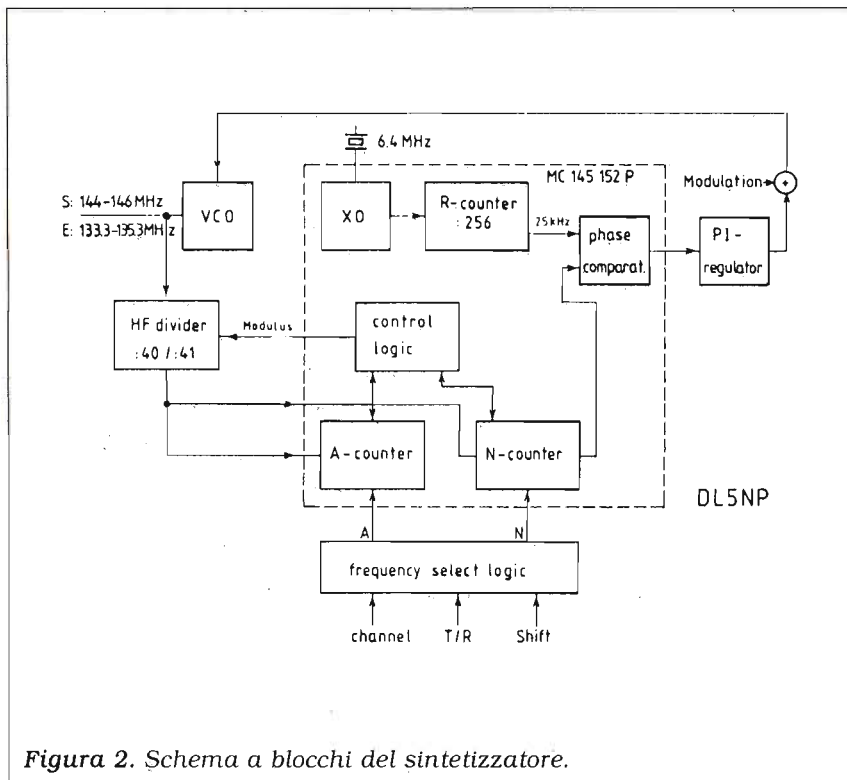


Figura 2. Schema a blocchi del sintetizzatore.

del circuito a doppia supereterodina con una 1<sup>a</sup> IF a 10,7 MHz ed una 2<sup>a</sup> IF a 455 kHz. Con una sensibilità d'ingresso inferiore a 0,2  $\mu$ V il consumo di corrente sar  di circa 10 mA in con-

dizioni di STAND-BY. Osservando lo schema elettrico della sezione ricevente notiamo la presenza, all'ingresso dell'antenna, di un transistor bipolare BFT 66 usato come preamplifi-

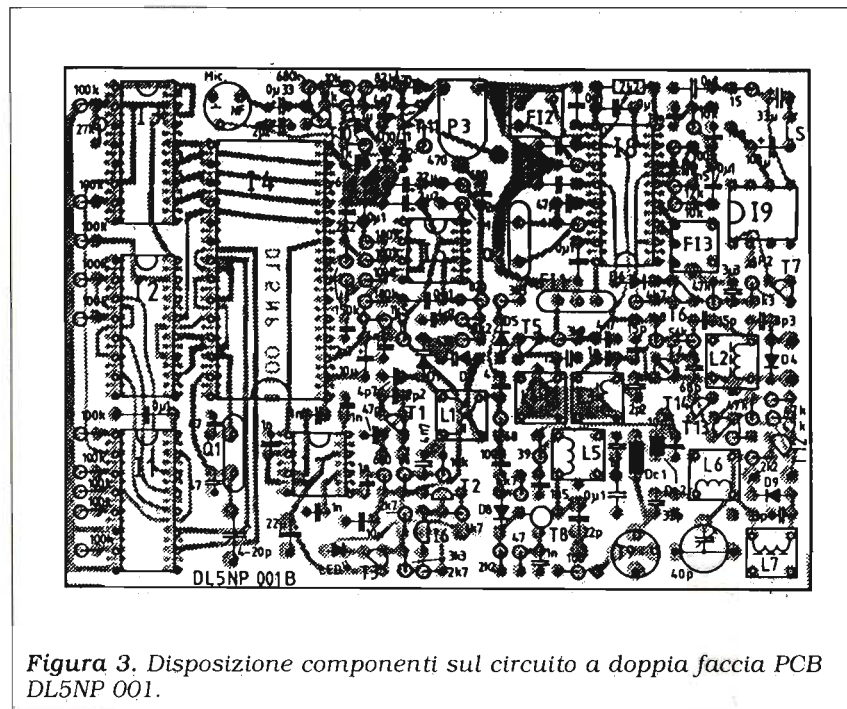


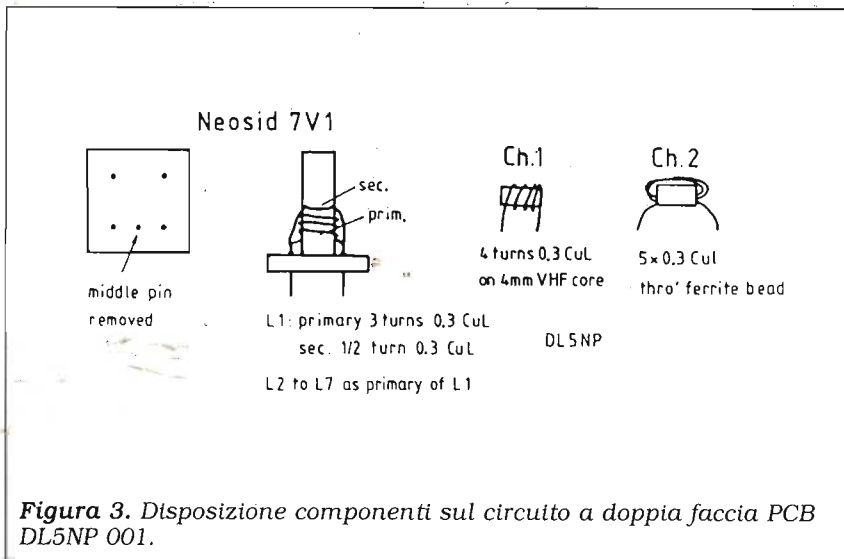
Figura 3. Disposizione componenti sul circuito a doppia faccia PCB DL5NP 001.

catore RF. Quest'ultimo offre un buon compromesso fra guadagno, basso rumore e capacit  nel trattare segnali di una certa ampiezza. L'ingresso viene adattato per mezzo di una combinazione di componenti formata da L2, C26, C27 e C28.

Il segnale amplificato, dopo aver attraversato un filtro passa-banda a due stadi, raggiunge il gate del FET T5 usato come mixer. Il segnale dell'oscillatore locale   presente, invece, sul SOURCE del FET stesso. La selettivit  di banda per la 1<sup>a</sup> IF viene raggiunta per mezzo di un filtro a quarzo (FL1) tipo 10M15A.

Il segnale a 10,7 MHz proveniente dal filtro viene, quindi, amplificato dal c.i. TBB 1469 (I8). Da qui entra nel secondo mixer ottenendo cos  il valore di 455 kHz una volta effettuata la mescolazione con il segnale a 10.245 (LO 2). La parte attiva di LO 2 viene integrata all'interno del c.i. I8. La 2<sup>a</sup> IF risultante viene filtrata per mezzo di un filtro ceramico (FL2) avente una larghezza di banda di 15 kHz siglato CFU 455D. Dopo la successiva amplificazione e limitazione, il segnale, viene infine demodulato in un demodulatore a quadratura. Il circuito necessario per il rivelatore in quadratura consiste in un filtro IF miniatura. L'uscita audio viene prelevata dal pin 5 del c.i. I8. Fra quest'ultimo pin e l'amplificatore audio   presente un filtro passa-basso costituito da C43, R42 e C44. L'amplificatore audio fa uso di un solo c.i. l'arcinoto LM 386, il quale pilota un piccolo altoparlante. Il circuito fra i pins 5 e 2 del c.i. TBB 1469 (I8) viene utilizzato per la funzione SQUELCH. Per mezzo di un circuito esterno viene realizzato un amplificatore passa-alto la cui regolazione   possibile agendo sul potenziometro P1 (poten-





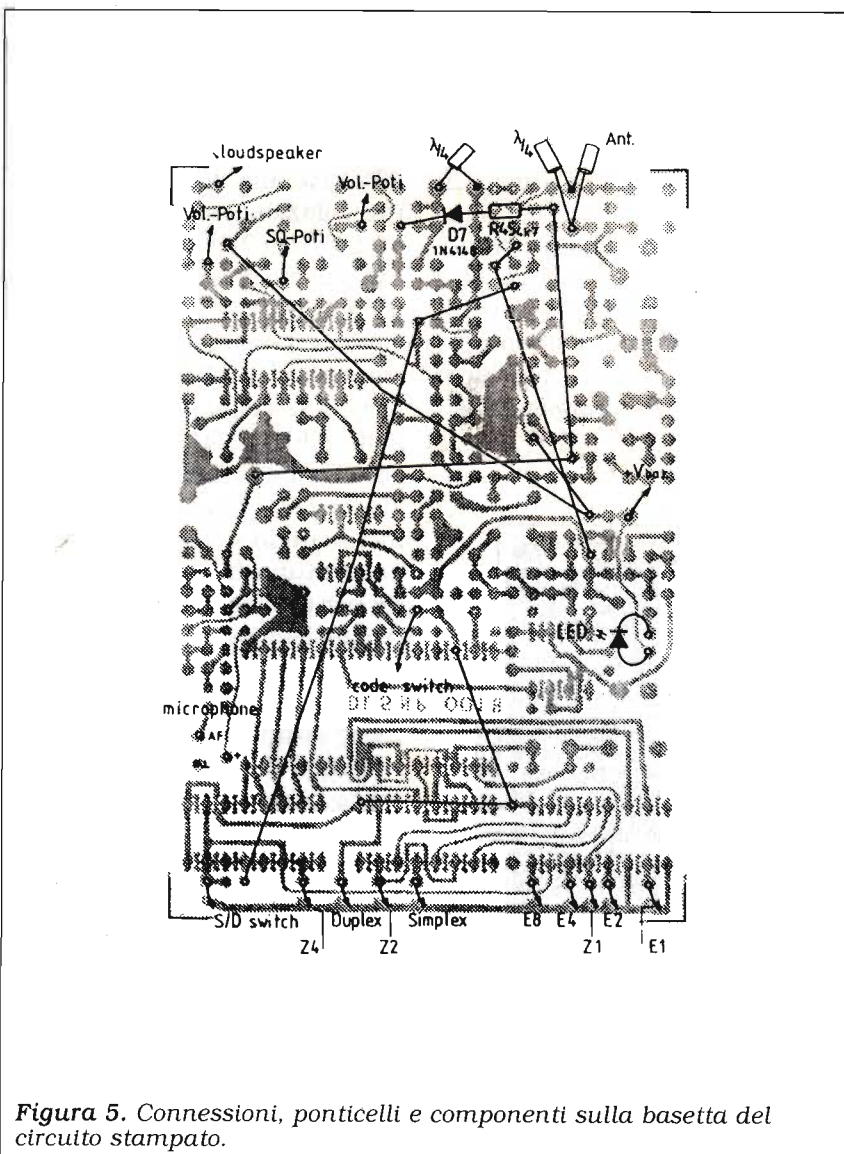
ziometro dello SQUELCH). I picchi di rumore caricano il condensatore C46 attraverso il transistor T6 portando così in conduzione il transistor T7. L'amplificatore audio LM 386 viene reso, quindi, inoperativo in quanto il pin 1 è a massa. Il consumo di corrente del c.i. I9 cade perciò a zero sotto tali condizioni. In condizioni di TRASMISSIONE il c.i. viene silenziato attraverso R46 e D7.

### COMMUTAZIONE TRASMISSIONE/RICEZIONE

Il trasmettitore è formato da due soli stadi. La potenza d'uscita ammonta a circa 0,6 W con una corrente d'ingresso di 130 mA. L'accoppiamento fra il transistor pilota (BFR 96) e l'amplificatore finale (2N 4427) è a larga banda.

Ciò elimina l'inconveniente di un eventuale accordo per l'allineamento. L'adattamento, dal transistor finale all'antenna, viene effettuato per mezzo di una combinazione di un circuito risonante serie (L6/C56) e dal filtro a  $\pi$  (C57/L7/C58). Un tale accoppiamento sopprime la radiazione di eventuali armoniche superiori a 50 dB. La commutazione TX/RX con l'antenna viene realizzata con diodi PIN. Nella condizione RICEZIONE i diodi D4 e D9 sono interdetti e la linea ad un quarto d'onda lavora come una prolunga della linea di antenna. Nella condizione TRASMISSIONE, invece, una corrente continua raggiunge i diodi attraverso R54.

La conduzione dei diodi causa un cortocircuito direttamente all'ingresso del ricevitore stesso. La linea ad un quarto d'onda presenterà, quindi, un circuito aperto all'altra estremità permettendo così al segnale tra-



## ELENCO COMPONENTI

### Circuiti integrati

I1, I2, I3: CD 4008;  
RCA MC 14008;  
Motorola  
I4: MC 145142P; Motorola  
I5: LM 4250; National  
I6: TL 431 C; Texas  
I7: SP 8793; Plessey  
I8: TBB 1469; Siemens  
I9: LM 386; National

### Transistors

T1: BF 606 A  
oppure BF 451;  
Siemens, Valvo  
T2: BF 246 C; Valvo, Texas  
T3, T7, T10, T11:  
BC 547 B  
T4: BFT, 66, Siemens  
T5: BF 245 B; Balvo, Texas,  
Siemens  
T6, T12, T13, T14:  
BC 557 B  
T8: BFR 96; Siemens, Valvo  
T9: 2N 4427; Valvo, Motorola

### Diodi

D1, D2: BB 105 G  
oppure BB 505 G;  
Valvo, Siemens  
D3: Led (rosso), 3 mm diametro  
D4, D5, D8, D9: BA 182  
oppure BA 243;  
Siemens, Valvo  
D6, D7, D10, D11: 1N 4148  
D12: 1N 4001

### Quarzi

Q1: 6,4 MHz, 30 pF/risonanza  
parallela  
Q2: 10,245 MHz/risonanza serie

### Filtri

FL1: Filtro a quarzo 10M15A  
FL2: Filtro ceramico CFU 455D  
Murata  
FL3: Filtro IF miniatura 455 kHz  
7 x 7 mm (bianco)

### Componenti avvolti

L1: primario 63 spire) diam. filo  
0,3, secondario (1/2 spira) su kit  
bobina 7 V 1 S  
L2-L7: 3 spire diam. filo 0,3 su kit  
bobina come L1 (L5-L6 senza  
nucleo)  
Ch1: 4 spire su nucleo VHF diam.  
4 mm (diam. filo 0,3)  
Ch2: 5 spire 0,3 su perlina di  
ferrite

### Condensatori

Tipo ceramico (per valori < 4,7 nF)  
elettrolitici: tantalio 16 V

### Potenziometri

P1, P2: potenziometri miniatura in  
cermet 50 k  
P3: potenziometro miniatura 50 k

### Altri componenti

2 commutatori digitali (contraves)  
BCD  
1 interruttore miniatura a levetta  
(ON/OFF/CALL)  
1 pulsante x PTT  
1 presa pannello BNC  
1 presa per carica batterie Ni-Cd  
3,5 mm jack  
8 batterie Varta 255 DKZ Ni-Cd  
1 metro cavo RG 174  
1 contenitore lamierino  
stagnato

smesso di raggiungere l'antenna attraverso il diodo D9.

## AMPLIFICATORE DI MODULAZIONE

L'amplificatore di modulazione è composto da un preamplificatore e da un filtro passa-basso. Il segnale proveniente dal microfono del tipo electret viene amplificato dal transistor T10. I diodi D10 e D11 formano, invece, un limitatore di ampiezza. Il successivo filtro passa-basso attivo ha una frequenza di circa 3,3 kHz. Il livello di uscita dell'amplificatore, insieme alla de-

viazione di frequenza, potrà essere ritoccato per mezzo del potenziometro P3.

## MONTAGGIO E MESSA A PUNTO

Per questo progetto è stato usato un c.s. avente come dimensioni: 100 x 70 mm. La **figura 3** mostra la basetta a doppia faccia progettata da DL5 NP. Prima del montaggio dei vari componenti è importante ricordarsi di tenere i collegamenti i più corti possibile. Il lato superiore del c.s. (lato componenti) non è altro che il piano di massa. La

maggior parte dei collegamenti a massa, quindi, dovrà essere fatta sul lato componenti. Questi ultimi sono contrassegnati da un punto (vedi **figura 3**). Al fine di rendere il montaggio più semplice sul lato piste del c.s. (vedi **figura 5**) sono visibili alcuni ponticelli fra le piste stesse. I componenti che portano la RF, tuttavia, dovranno essere saldati sul lato componenti. I fori non contrassegnati con un punto sono svasati dal lato massa con un diametro di 3 mm al fine di evitare che i terminali dei componenti stessi vengano a contatto con il piano di massa. In ogni caso sarà bene osservare attentamente la **figura 3** per la giusta disposizione dei componenti sulla basetta. Per la realizzazione dei chokes così come delle varie bobine sarà di valido aiuto la **figura 4**.

## MONTAGGIO DEL SINTETIZZATORE

Anzitutto si dovrà procedere al montaggio degli stabilizzatori di tensione nonché dei componenti del VCO. Il collegamento di massa del link di accoppiamento dovrà essere saldato sul piano di massa (lato superiore del c.s.) così pure lo schermo. Dopo aver fornito al circuito una tensione di 10 V stabilizzati si dovrà controllare il corretto funzionamento dello stabilizzatore. La tensione sul source di T2 dovrà essere di circa 8 V una volta collegato il VCO. La tensione presente, invece, sull'emettitore di T3 dovrà essere di circa 5 V. Il LED non si accenderà in quanto non scorre nessuna corrente attraverso T3. Per poter provare il VCO si dovrà collegare un frequenzimetro digitale su L1 (bobina di accoppiamento) e fornire al circuito, attraverso R22, una tensione di sintonia a



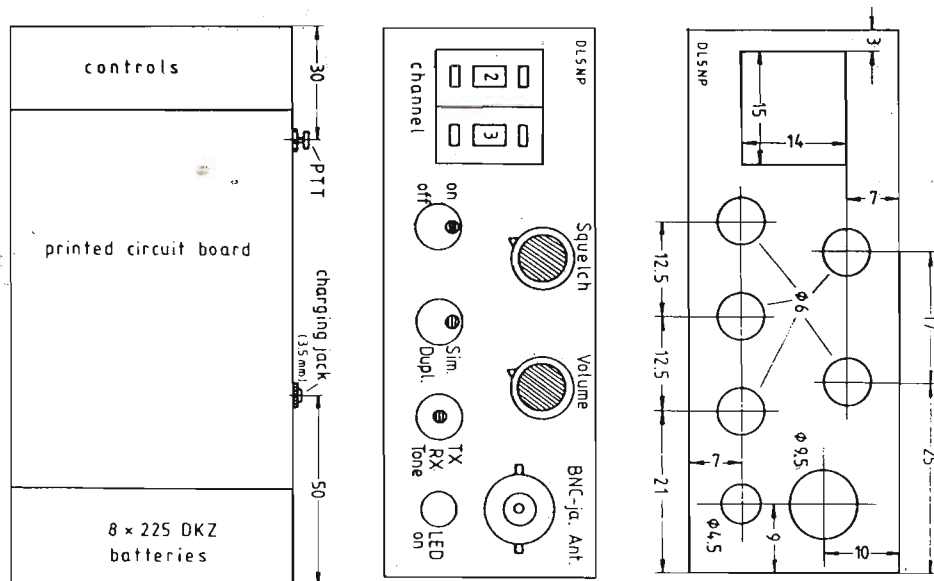


Figura 6. Dimensioni dei lamierini.

diodi provvisoria e variabile fra 2 e 6 V. Il nucleo di L1 lo si dovrà ruotare in modo da avere un range di sintonia compreso fra 130 e 150 MHz. Se ciò non fosse possibile sarà necessario rimuovere il condensatore C17. Per la sintonia della bobina è indispensabile l'uso di un cacciavite in plastica.

Il montaggio procederà, quindi, con il divisore ECL SP 8793 (nota: evitare l'uso di zoccoli).

Il pin 1 del c.i. dovrà essere collegato temporaneamente a massa. Sul pin 3 sarà possibile osservare l'uscita con l'aiuto di un oscilloscopio. Dopo questo test si dovrà rimuovere il collegamento del pin 1 verso massa.

Gli altri componenti che formano il sintetizzatore dovranno essere saldati direttamente sulla basetta prestando molta cura ai collegamenti verso massa. Una volta effettuati i ponticelli di filo I4/pin 3 - C25, C25-I2/pin 16 sarà possibile controllare l'intera

catena per la generazione di frequenza. Dopo aver commutato la tensione di alimentazione si potrà ritoccare il VCO per un valore di frequenza di 144,000 MHz. La portante potrà essere controllata con l'uso di un ricevitore per i 2 mt. I due commutatori digitali (contraves) per la selezione del codice sono già collegati permettendo così di commutare la frequenza d'uscita da un canale all'altro. La tensione di sintonia sull'uscita di I5/pin 6 dovrà essere ritoccata per un valore di 5 V una volta selezionato il canale 79 (145,975 MHz) per mezzo dei contraves.

## MONTAGGIO DEL RICEVITORE

I componenti del ricevitore vengono montati sul c.s. da sinistra verso destra. Il case del quarzo Q2 e del filtro a quarzo dovrà essere sladato direttamente sul lato massa del c.s. La stessa cosa vale pure per il transistor BFT

66 e per il lato freddo delle bobine L3 ed L4. Occorre fare molta attenzione nel fissare le bobine nei rispettivi fori. A questo punto è la volta dei componenti attorno ai transistors T3, T4 e T5 i quali formano il circuito per la commutazione TX/RX. Per i collegamenti all'altoparlante e al potenziometro dello SQUELCH si dovrà usare del cavo schermato di BF di piccolo diametro. Il trasformatore  $\lambda/4$  costituito da uno spezzone di cavo RG/174 lungo 33 cm viene collegato ad un solo terminale del ricevitore: quello libero usato provvisoriamente come ingresso test del ricevitore stesso. (Nota: il diodo D7 e la resistenza R45 dovranno essere saldati direttamente sul lato piste come riportato in **figura 5**). Dopo aver collegato fra loro i vari punti del circuito (vedi **figura 5**) ed aver portato fuori i fili per i vari comandi esterni (volume, squelch, contraves etc.) l'ultima operazione riguar-

da la messa a punto del ricevitore stesso. Se non si dispone della necessaria strumentazione (generatore di segnali, sweeper etc.) si dovrà seguire passo passo la seguente procedura:

controllare la funzione della commutazione TX/RX. La tensione di 8 V del ricevitore dovrà essere presente fino a quando i contatti del PTT non vanno a massa simulando così la condizione di TRASMISSIONE. Il potenziometro P1 è al minimo mentre il potenziometro P2 al massimo. In altoparlante si dovrà udire il caratteristico soffio. Ruotando il nucleo di FL3 tale soffio aumenterà di intensità. Accordare, quindi, per il massimo. A questo punto si potrà collegare l'antenna. Con il commutatore digitale (contraves) si dovrà cercare un segnale di forte intensità (ad esempio un ponte radio). Ruotare, quindi, i nuclei di L2, L3 ed L4 per la migliore ricezione possibile. Se si vuole un'indicazione precisa si dovrà collegare un oscilloscopio sull'uscita del filtro ceramico a 455 kHz. Il filtro FL3 viene ritoccato, quindi, per la migliore intelligibilità. È importante ripetere questa procedura, ma questa volta con il ricevitore sintonizzato su di un segnale di debole intensità. Se l'uscita dell'altoparlante è insufficiente si potrà collegare, fra il pin 1 (+ Ve) ed il pin 8 del c.i. LM386, un condensatore al tantalio del valore di  $10 \mu\text{F}$ . È consigliabile, tuttavia, tenere il volume del ricevitore al minimo così da poter ottenere un'autonomia delle batterie più lunga per l'uso in portatile.

## MONTAGGIO DEL TRASMETTITORE

Le bobine L5 ed L6 dovranno essere montate senza il nucleo. Inoltre accertarsi che il case del

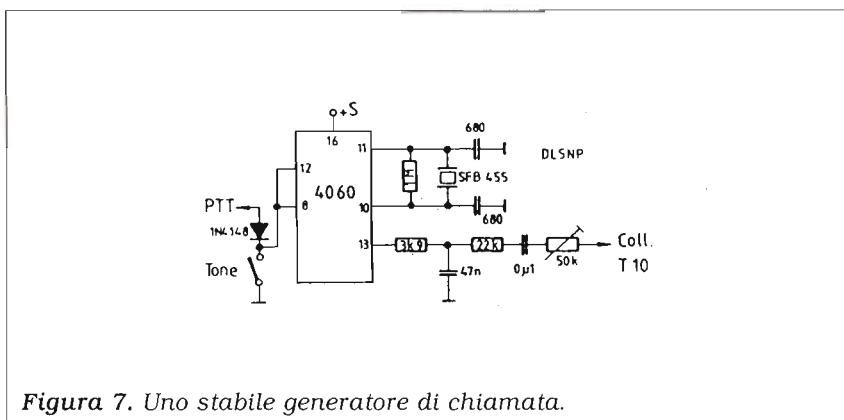


Figura 7. Uno stabile generatore di chiamata.

transistor T9 non venga a contatto con la massa. Per il raffreddamento di quest'ultimo transistor sarà necessario usare un apposito dissipatore costituito da una striscia di lamierino stagnato opportunamente piegato. Il diodo D9 lo si dovrà montare in un secondo tempo. Collegare, invece, un wattmetro all'uscita del filtro a  $\pi$ . I contatti dell'interruttore PTT vengono ponticellati così da poter ritoccare L7 e C57 fino ad ottenere la Max. potenza d'uscita. Sarà possibile raggiungere una potenza d'uscita di circa 600 mW (nota: il condensatore C66 viene saldato direttamente alla presa d'antenna). A questo punto sarà utile controllare ancora una volta che: sia il circuito d'ingresso del ricevitore che lo stadio di potenza del trasmettitore funzionino perfettamente. La deviazione del trasmettitore potrà essere ritoccata con l'aiuto di un rapporto di segnale fornito da un'altra stazione radio. La risposta di frequenza audio si potrà ritoccare alterando i valori dei due condensatori: C10 e C60, questo per compensare le caratteristiche del microfono electret.

## ALLOGGIAMENTO DEL TRANSCEIVER

L'autore ha usato un contenitore in lamierino stagnato avente

come dimensioni:  $148 \times 74 \times 30$  mm. Il c.s. viene saldato, ai suoi lati, alle pareti del contenitore al fine di ottenere la necessaria stabilità meccanica.

Ulteriori dettagli riguardo la realizzazione del contenitore sono visibili in figura 6.

## TONO DI CHIAMATA 1750 Hz

Sul collettore del transistor T10 si potrà collegare un generatore di chiamata (call) a 1750 Hz montato su di una basetta del tipo VEROBOARD. Lo schema elettrico di un tale generatore viene mostrato in figura 7. È un circuito particolarmente stabile, e quindi di una certa affidabilità. Un risonatore ceramico a quarzo SFD 455 MURATA viene pilotato, nel circuito oscillatore (CD 4060), ad una frequenza di 448 kHz. Dopo una divisione  $\times 256$  si ottiene la frequenza della nota di chiamata a 1740 Hz (nota: la deviazione può essere ritoccata per mezzo del potenziometro da 50 kohm).

## BIBLIOGRAFIA

"80-Channel Handheld Transceiver for the 2 m Band" by Guenter Prokoph, DL5NP - VHF COMMUNICATIONS 1/1986.



# ACQUALARM, indicatore di livello per liquidi

*Se l'acqua sfiora le sonde, scatta l'allarme e dall'altoparlante scaturisce un tono audio. Tutto con un circuito semplicissimo, integralmente realizzabile impiegando componenti di recupero, ma non per questo meno utile. Una realizzazione particolarmente indicata per gli sperimentatori "in erba".*

**Fabio Veronese**

**L**a mia prima casa, diversi anni fa, fu un monolocale nel quale, quando andai ad abitarvi, dovetti far rimettere a posto le tubature del bagno. Non avendo molto da spendere, mi rivolsi a un idraulico del tipo "faccio-tutto-in-un-minuto". Risultato: il sottile tubo metallico che portava l'acqua calda al lavandino (continuamente sottoposto a dilatazioni e contrazioni di diametro, a causa degli sbalzi termici), ogni tanto si staccava, producendo un piccolo geyser di acqua bollente che, nel giro di cinque minuti, era perfettamente in grado di allagare tutto il minuscolo appartamento. Il mio terrore — per fortuna mai avveratosi — era che il fatto si verificasse in mia assenza o, magari, in piena notte.

In questo, e in molti frangenti, sarebbe tornato molto utile un semplice circuito elettronico in grado di dare l'allarme — con un tono audio, per esempio — non appena una sonda intercetti una perdita di liquidi. Non è detto che debbano esservi per forza tubi in perdita: lo si potrà

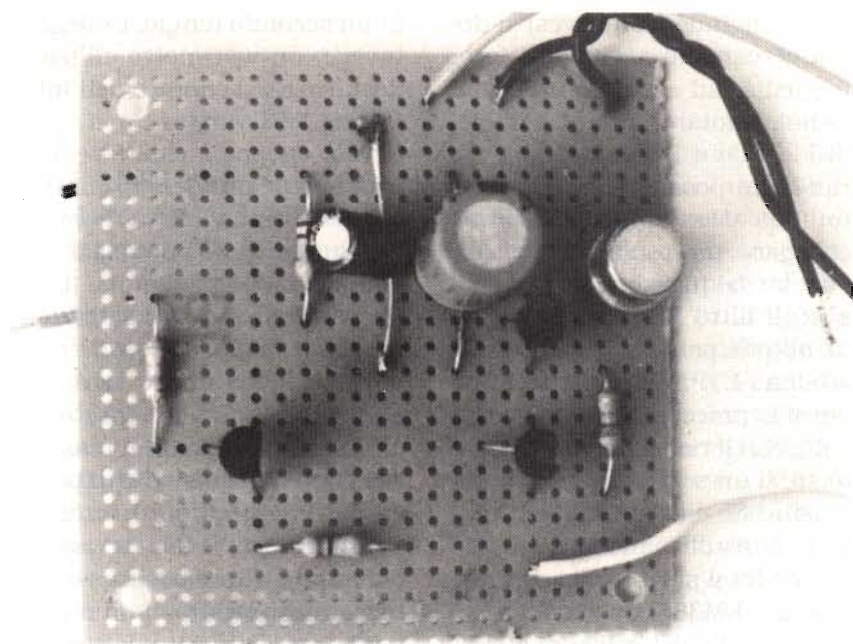
usare per tenere sotto controllo il livello dell'acqua nella vasca da bagno, in un serbatoio, in una lavatrice, in uno scantinato soggetto ad allagamenti...

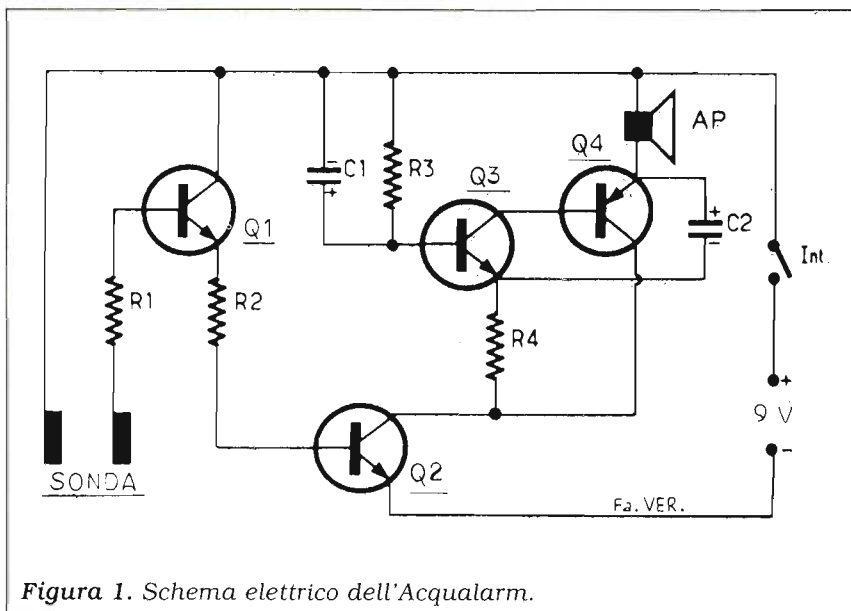
## FUNZIONA COSÌ

Lo schema elettrico dell'Acqualarm è riprodotto in **figura 1**.

Come si vede, vengono utilizzati appena quattro transistor e pochi altri componenti al contorno.

Cuore del circuito è l'oscillatore audio formato dai transistor complementari Q3 (NPN) e Q4 (PNP), collegati in cascata, vale a dire in serie, a formare uno stadio amplificatore a elevatissimi





- ELENCO DEI COMPONENTI**  
(resistori da 1/4 W, 5%)
- R1: 33 kΩ
  - R2: 33 Ω
  - R3: 100 kΩ
  - R4: 4700 Ω
- C1, C2: 100 μF, 16 VL, elettrol. vert.
- Q1, Q2, Q3: BC237 o equivalenti  
Q4: 2N2905 o equivalenti
- AP1: piccolo altoparlante da 8 Ω

Figura 1. Schema elettrico dell'Acqualarm.

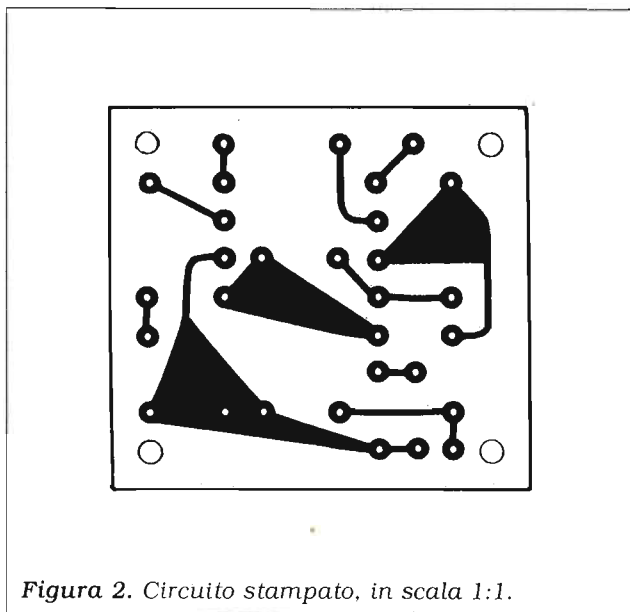


Figura 2. Circuito stampato, in scala 1:1.

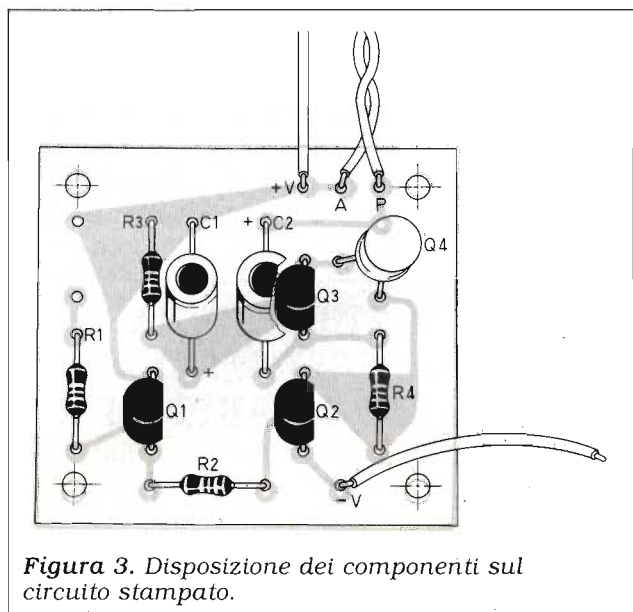


Figura 3. Disposizione dei componenti sul circuito stampato.

mo guadagno, pari, per l'esattezza, al prodotto di quelli offerti da ciascuno dei due transistor. Tale stadio viene fatto oscillare creando un percorso reattivo tra l'emettitore di Q4 (uscita) e quello di Q3, per mezzo del condensatore elettrolitico C2.

Gli altri due transistor, Q1 e Q2, formano un interruttore elettronico inserito in serie al ramo negativo dell'alimentazione diretta all'oscillatore. Se la resisten-

za interna della sonda è infinita o, comunque, molto elevata (assenza d'acqua), la base di Q1 non riceve alcuna tensione, perciò tale transistor è interdetto (non conduce) e a sua volta non applica alcuna tensione a T2, che mantiene separato l'oscillatore dal negativo.

Se la resistenza presente tra i due elettrodi della sonda si abbassa di quel tanto che basta da far sì che la base di Q1 riceva dal positivo, attraverso il resistore

di limitazione R1, una tensione di almeno 0,7-0,8 V, questo passa in conduzione e fa fare lo stesso a Q2: l'oscillatore, alimentato, genera una nota udibile attraverso l'altoparlante AP1.

### IN PRATICA

Il circuito dell'Acqualarm è stato studiato in modo da poter utilizzare sistematicamente componenti di recupero o, comunque, già disponibili. I valori dei



tre resistori e dei due elettrolitici possono subire leggere alterazioni senza che si creino problemi. I transistori Q1, Q2 e Q3 possono essere tre NPN al Silicio per piccoli segnali, anche di tipi diversi. Solo per Q3 sarebbe bene preferire un elemento con un  $\beta$  piuttosto elevato (BC237, 337, 547 eccetera) onde garantire un sicuro innesco delle oscillazioni. Q4 dovrebbe essere un PNP al Silicio di media potenza, come il 2N2905 o ogni suo equivalente, compresi gli elementi privi di sigla che si recuperano dalle schede surplus. Si possono utilizzare anche dei transistor al Germanio, come l'AC188.

La sonda è costituita da due barrette metalliche, preferibilmente inossidabili: la forma, la lunghezza e la distanza reciproca dipenderanno dall'uso che si vuol fare dell'Acqualarm; alla peggio, è possibile utilizzare due pezzi di filo nudo per colle-

gamento, oppure due ritagli di laminato per c.s., stagnato sulla faccia col rame.

Il montaggio del nostro progetto è del tutto acritico: lo si potrà assemblare "a grappolo", oppure su una basetta preforata. Se si prevede un duraturo impiego domestico, però, è meglio ricorrere al circuito stampato riprodotto in **figura 2**.

La disposizione dei componenti, valida anche per le soluzioni di montaggio alternative, è data in **figura 3**. In ogni caso, si curi la bontà delle saldature e si eviti di surriscaldare i transistor.

### COLLAUDO & IMPIEGO

Dando tensione al circuito (6/12 V: si può usare una piletta da 9 V)... non deve succedere nulla. Se si sente un suono da AP1, magari debole, e il montaggio è corretto, significa che Q1 e/o Q2...

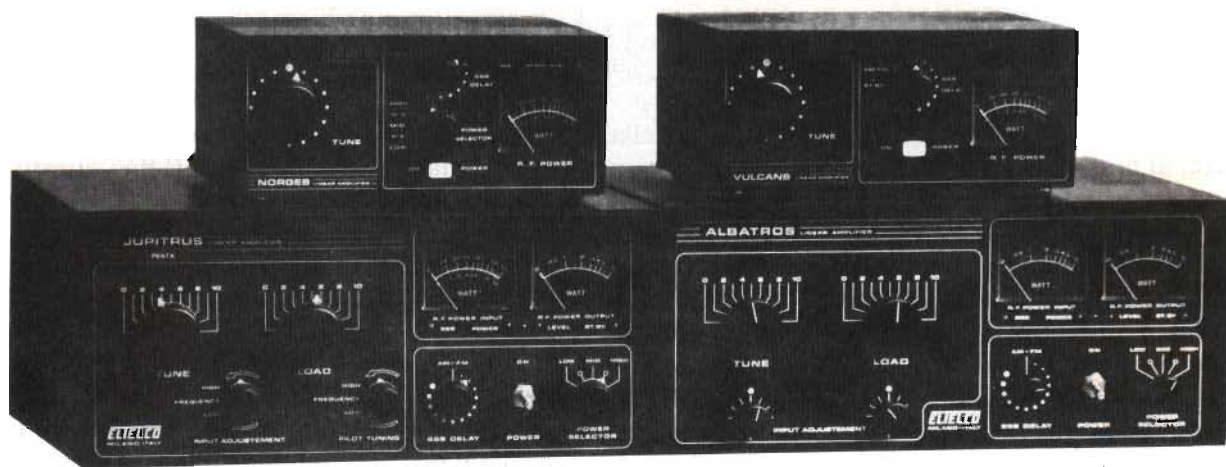
sono in perdita — a me è capitato — e devono essere sostituiti con altri. Facendo toccare tra loro gli elettrodi della sonda, o immergendoli in acqua, l'oscillatore dovrà innescarsi e dar luogo all'emissione di un suono da parte di AP1.

Si potrà ora provvedere a racchiudere l'Acqualarm in un piccolo contenitore per prototipi e a posizionare le sonde nel modo più opportuno.

Telefonando alla Ditta ESCO allo 075/8853163 è eventualmente disponibile il circuito stampato, citando l'articolo, mese e anno della rivista nonché il numero della pagina della relativa figura possono essere ordinati anche gran parte dei componenti.

## AMPLIFICATORI LINEARI VALVOLARI PER C.B. FINO A 1.700 W ALIMENTATORI STABILIZZATI DA 2,5 A 30 AMP. INVERTERS E GRUPPI DI CONTINUITÀ DA 100 A 1.000 VA

*Richiedere catalogo inviando lire 2.000 in francobolli*



A MILANO in vendita anche presso ELTE - VIA BODONI 5 - Tel. 02/39265713

# ELTELCO

ELETTRONICA TELETRASMISSIONI  
20132 MILANO - VIA BOTTEGO 20 - TEL. 02/2562135

# Semplice circuito per misurare l'impedenza d'antenna: Noise Bridge

*Ministrumento assai interessante.*

**Marco Minotti, IW0CZP**

Questo semplice circuito permette la misura dell'impedenza d'antenna o di altri circuiti elettronici, con l'aiuto di un ricevitore a sintonia continua, operante sulle bande decametriche da 160 metri a 10 metri.

Esso permette di stabilire anche se il carico dell'antenna ad una determinata frequenza è totalmente resistivo o se è presente una componente capacitiva o induttiva (reattanza).

Il circuito è anche detto in inglese: noise-bridge, perché è composto da due stadi, un generatore di rumore ed un ponte di misura.

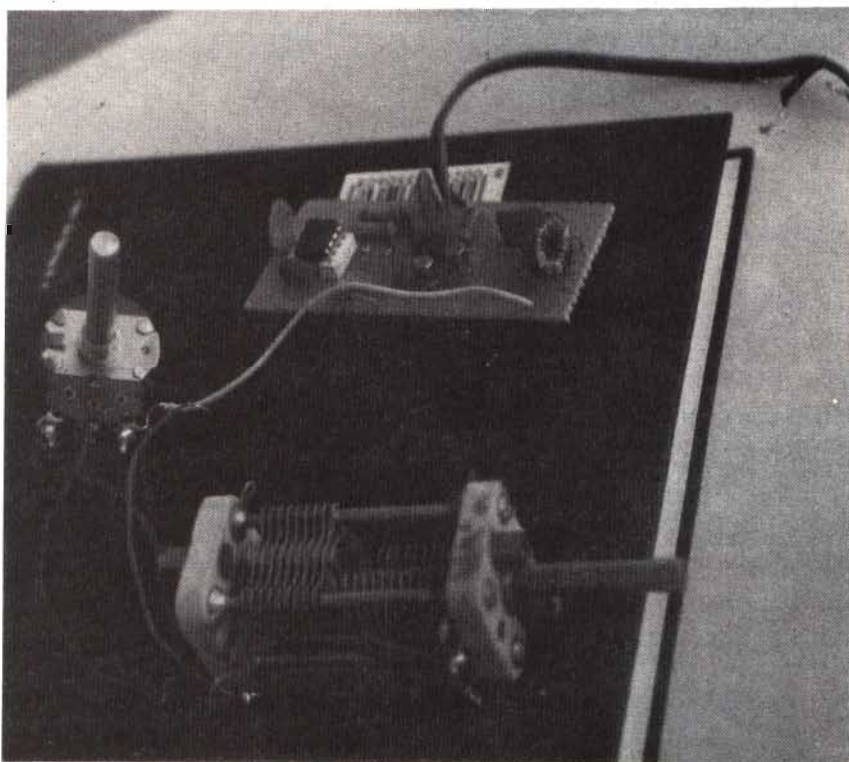
## SCHEMA ELETTRICO

Lo schema elettrico del circuito è visibile in **figura 1**.

A sinistra troviamo un semplice integrato NE 555P che costituisce il segnale ad onda quadra da 1000 Hz, 50% duty cycle, applicato al catodo di un diodo zener da 6,8 volt/1 watt.

Questo stadio genera il rumore necessario per la taratura dell'impedenza d'antenna, usando come detector un semplice ricevitore a sintonia continua AM.

Il segnale di rumore viene amplificato da uno stadio a larga banda, formato da due transi-



### ELENCO COMPONENTI

R1: 1800 ohm 1/4 watt  
 R2, R3: 6,8 kohm 1/4 watt  
 R4: 1.200 ohm 1/4 watt  
 R5: 22 kohm 1/4 watt  
 R6: 10 kohm 1/4 watt  
 R7: 680 ohm 1/4 watt  
 R8: 250 ohm potenziometro lineare

C1, C2, C4, C5, C6: 10 nF condensatori ceramici  
 C3: 100 nF condensatore ceramico

C7: 250 pF condensatore variabile aria  
 C8: 120 pF silver mica

D1, D2: 1N914  
 DZ1: 6,8 volt/1 watt  
 TR1, TR2: 2N2222A  
 IC1: NE555P  
 T1: trasformatore trifilare 8 spire, di rame smaltato  $\varnothing$  0,4 mm su toroide Amidon FT 37-43



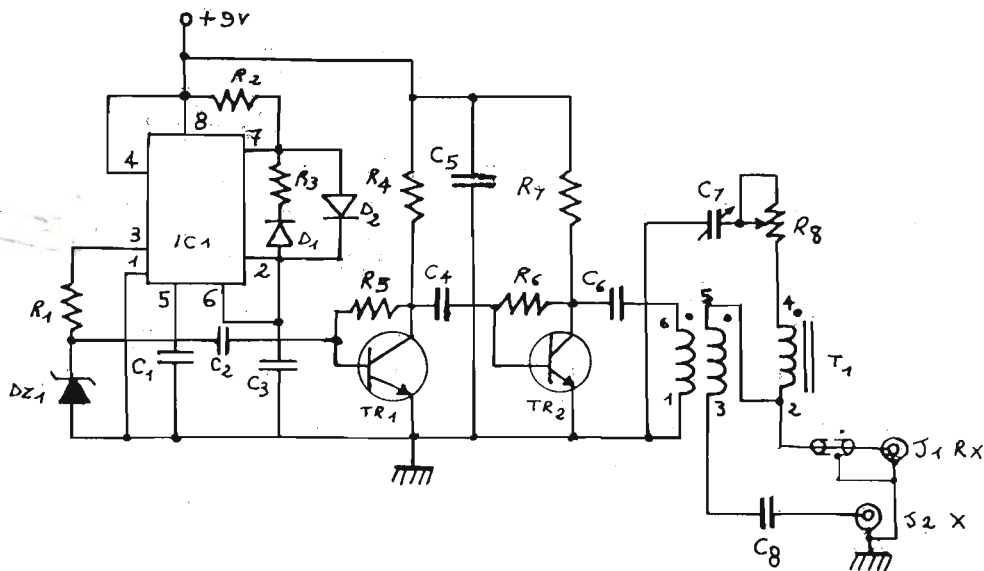


Figura 1. Schema elettrico.

stor 2N2222A e giunge al ricevitore provocando una deviazione dello strumento di S 9.

La seconda parte del circuito è costituita da un ponte formato da un trasformatore trifilare T1. Da un condensatore variabile ad aria da 250 pF, C7, e da un potenziometro lineare da 250 ohm, su di un ramo del trasformatore. Sull'altro ramo del trasformatore, troviamo collegata l'impedenza sconosciuta, tramite una capacità da 120 pF in silver mica (C8). Il trasformatore T1 è un trasformatore trifilare, su toroide Amidon tipo FT 37-43, otto spire di filo di rame smaltato  $\varnothing$  0,4 mm.

Il primo di questi avvolgimenti serve per accoppiare il generatore di rumore con il circuito ponte.

## REALIZZAZIONE PRATICA

Il circuito stampato necessario

per questa realizzazione è riprodotto in **figura 2**, mentre la disposizione dei componenti è visibile in **figura 3**.

Il tutto andrà installato all'interno di una scatola metallica. Sul pannello frontale troverà posto il condensatore variabile C7, il potenziometro R8 e l'eventuale interruttore d'alimentazione. Il consumo è irrisorio e si aggira sui 20 mA, perciò è possibile utilizzare una pila da 9 volt.

Sul pannello posteriore troveranno posto i due bocchettoni BNC, per connettere il Circuito al ricevitore ed all'impedenza ignota. La calibrazione non richiede particolari strumenti. Il ricevitore sarà posto in una porzione della banda dei 15 metri, e connesso al terminale RX (J1). Una volta acceso sarà udibile sul ricevitore la nota del rumore a 1000 Hz.

Per prima si eseguirà la calibrazione della resistenza R8, riportando i valori sul quadrante.

Questo verrà fatto collegando delle resistenze di valore noto, sul terminale J2, del ponte.

La connessione dovrà essere più corta possibile.

Si incomincerà con valori di 25 ohm, 50 ohm, 75 ohm, 100 ohm e così via per annullare il segnale ascoltato sul ricevitore.

La capacità sarà posta nella porzione di reattanza nulla.

Poi si procederà allo stesso modo per i valori di capacità.

C7 sarà un condensatore variabile continuo, per tarare i valori positivi, si applicherà una capacità da 20 pF in serie ad una resistenza da 50 ohm, e si cercherà di annullare il rumore; poi si aumenterà la capacità a 40 pF sempre in serie alla resistenza da 50 ohm e così via, segnando il valore sul frontalino di C7.

Per la capacità negativa, si porrà la stessa resistenza da 50 ohm, in parallelo alle capacità da 20 pF, 40 pF, ecc.

Sempre collegati sul bocchetto-

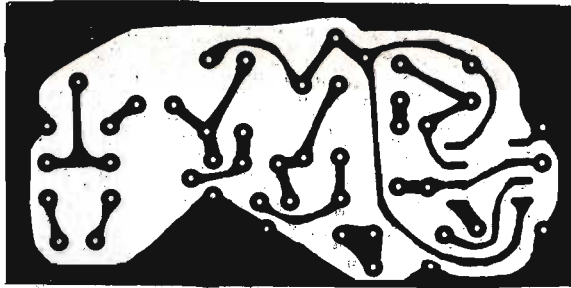


Figura 2. Circuito stampato lato rame.

45 ohm, capacitivo di 70 pF.  
La reattanza capacitiva sarà uguale a:

$$X = \frac{1}{2\pi (7.15 \times 10^6)(70 \times 10^{-12})} = 318 \text{ ohm}$$

Quindi per avere un buon rendimento d'antenna dovremo modificare l'antenna per annullare la reattanza capacitiva ed avere solo un carico resistivo.



Telefonando alla Ditta ESCO allo 075/8853163 è eventualmente disponibile il circuito stampato, citando l'articolo, mese e anno della rivista nonché il numero della pagina della relativa figura possono essere ordinati anche gran parte dei componenti.

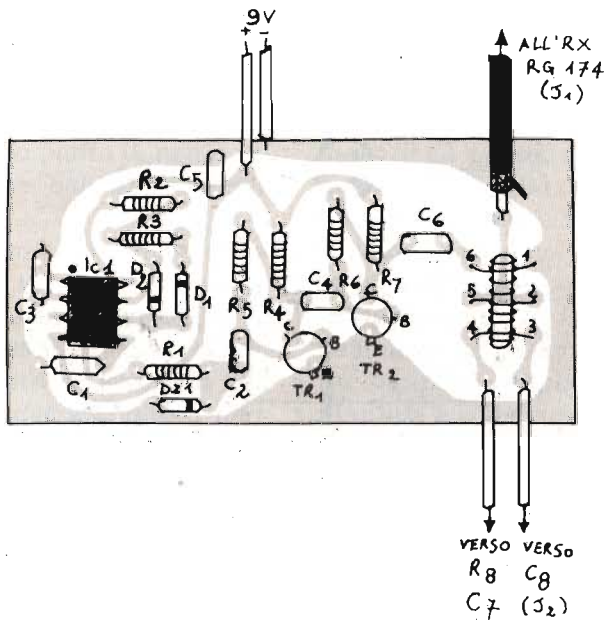


Figura 3. Disposizione componenti.

ne J2.

I valori negativi rappresentano la reattanza induttiva.

Quindi per reattanze capacitive avremo il valore:

$$X = \frac{1}{2\pi fC}$$

mentre per valori di reattanza induttiva:

$$X = 2\pi fL$$

Facciamo un esempio: abbiamo una antenna inverted V per i 40 metri, troviamo con il nostro strumento un valore resistivo di



**ANTENNE,**  
**TEORIA E PRATICA**  
di Roberto Galletti

208 pagine L. 20.000

+ L. 5.000 per spese di spedizione

Richiedilo a EDIZIONI CD s.r.l.  
Via Agucchi 104, 40131 Bologna



# ELECTRONICS HOTLINE

Le pagine della consulenza tecnica.

**Fabio Veronese**

Lo spazio dedicato alla rubrica Hotline è a disposizione di tutti i Lettori: per usufruirne, è sufficiente inviare in Redazione i vostri quesiti o le vostre proposte relative a idee di natura elettronica o a semplici progetti da Voi sperimentati.

Un lettore 30enne, Salvatore d'Alessandro di Napoli, invia un semplice, ma utilissimo progettino (**figura 1**): si tratta di un oscillatore a 455 kHz per la taratura degli stadi di media frequenza dei ricevitori supereterodina. Si tratta di uno stadio a transistor (Q1) con emettitore a massa. Il circuito di base comprende un quarzo (XTAL) o un filtro ceramico a 455 kHz, mentre il collettore è accordato mediante un trasformatore di media dello stesso valore, dal cui secondario si può prelevare il segnale d'uscita. Se il trasformatore che si usa non è dotato di condensatore in parallelo al primario (Ct) se ne aggiungerà uno esterno da 470 pF, ceramico.

Il resistore R1 determina il guadagno dello stadio e, se questo stentasse a entrare in oscillazione, lo si potrà aumentare fino a 1 Mohm. Il condensatore C1 collega il circuito accordato di collettore a massa per la sola RF, bloccando invece la cc, mentre R3 impedisce alla RF che eventualmente superasse C1 di riversarsi sull'alimentazione.

Per la taratura, basta agire sul nucleo di T1 fino a ottenere il massimo segnale a 455 kHz, rilevabile con un ricevitore, un oscilloscopio o una sonda RF. Interessante la possibilità d'im-

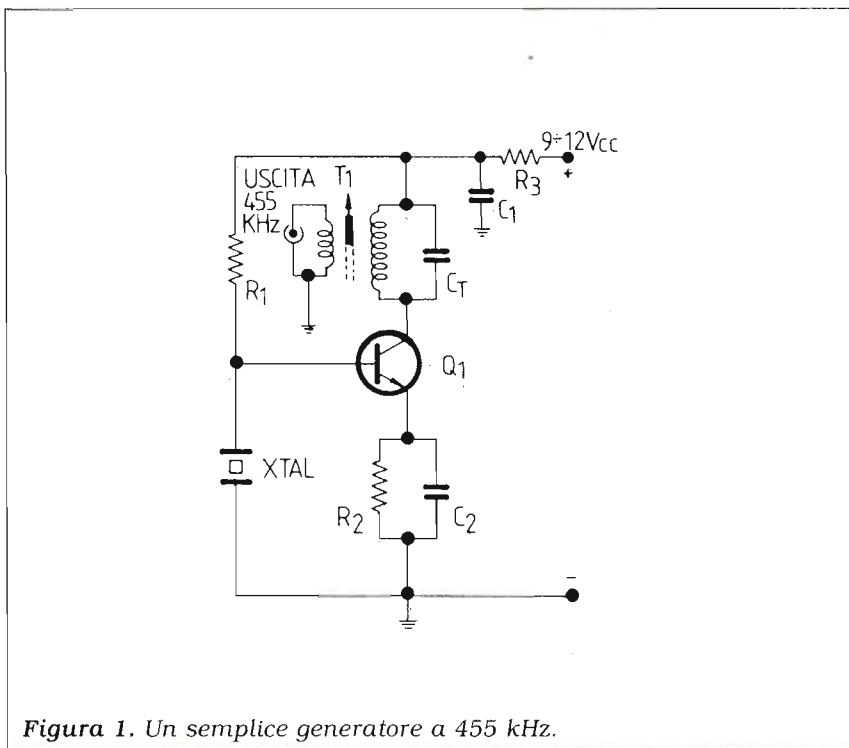


Figura 1. Un semplice generatore a 455 kHz.

## ELENCO DEI COMPONENTI

R1: 330 kohm  
R2: 330 ohm  
R3: 1000 ohm

C1: 100 nF ceramico  
C2: 470 pF ceramico  
Ct: 470 pF ceramico (vedi testo)

T1: trasformatore MF nucleo giallo (455 kHz) o arancio (10.7 MHz)

XTAL: quarzo o filtro ceramico a 455 kHz

Q1: 2N2222 o equivalenti

piego come BFO a frequenza fissa: basta collegare l'uscita subito prima del diodo rivelatore dell'RX, o di convertire il tutto per i 10,7 MHz. Per quest'ultima modifica basta adottare un XTAL o un filtro e un trasformatore MF per questa frequenza.

## PICCOLO, MA...

Sono indeciso se riferire il titolo all'Autore, il sedicenne Fabio B. di Carrara, o al progetto di ricevitore in onde medie (... toh, ma

## ELENCO DEI COMPONENTI

C1: condensatore variabile in aria da 300 + 300 pF circa  
C2: condensatore variabile a mica da 350 pF max. circa  
C3: 22  $\mu$ F, 16 VL, elettrolitico  
C4: 1 nF, ceramico

L1, L2: bobine su ferrite per AM. Il secondario può essere rappresentato da 50 spire di filo di rame smaltato da 0,3 mm avvolte sopra la bobina già esistente

R1: 10 kohm  
R2: 220 kohm  
P: potenziometro lineare da 47 kohm

Q1: AF115 o equivalenti  
Q2: OC75 o equivalenti  
D: diodo al Germanio di qualsiasi tipo

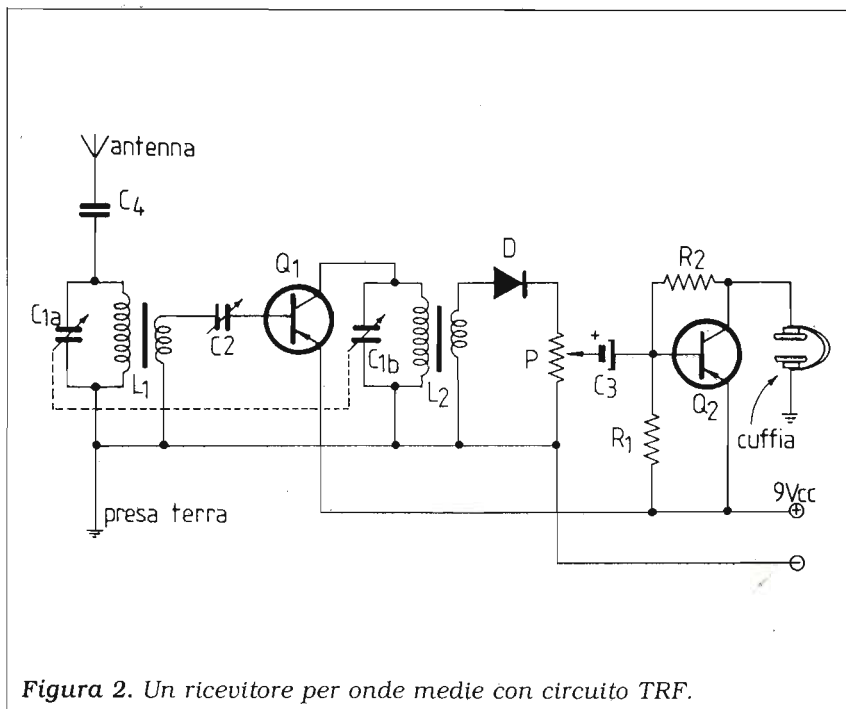


Figura 2. Un ricevitore per onde medie con circuito TRF.

guarda, c'è ancora qualcuno che le ascolta senza essere un ottuagenario patito di nenie barocche!) che baldanzosamente propone.

“Mi sono ispirato — spiega Fabio — alle vecchie radio a radiofrequenza sintonizzata, o TRF. In queste, ciascuno stadio amplificatore RF lavorava alla frequenza del segnale in arrivo, senza che avvenissero conversioni di sorta. Limitando a uno soltanto il numero degli amplificatori radio, il rischio di inneschi autoscillatori è un po' più limitato, e soprattutto basta un condensatore variabile doppio, anziché triplo o quadruplo. Da queste considerazioni, e da numerosi esperimenti, è nato il mio schema (figura 2), per il quale ho usato dei vecchi PNP al Germanio (AF115 o 116) perché li ho ritenuti più sensibili. Capovolgendo la polarità della batteria e C3 si possono però usare degli NPN al Silicio.

Il segnale captato dal primo circuito accordato, formato da

una bobina di ricambio per AM su bacchetta di ferrite e da una metà di C1 passa, attraverso il variabile C2, alla base di Q1, che lo amplifica e lo applica, di collettore, al secondo circuito accordato, identico al primo. Dal secondario di L2, raggiunge il diodo rivelatore e, da qui, un semplice amplificatore BF al quale è collegata la cuffia. La sintonia avviene regolando prima C1 per il massimo segnale e poi C2 per la massima sensibilità; ovviamente, deve essere utilizzata un'antenna esterna costituita da qualche metro di filo, nonché, se disponibile, una presa di terra ricavata magari da una conduttura metallica. Il montaggio non è critico, ma i collegamenti devono essere brevi e le due ferriti posizionate perpendicolarmente e a una certa distanza tra loro.

Al posto della cuffia, che dovrebbe essere ad alta impedenza, si può inserire un amplificatore audio; il potenziometro P controlla il volume”.

E bravo Fabio, ti aspettiamo col prossimo RX, magari un pochino più al passo coi tempi, OK?

## UN PRODOTTO... RIVELATORE

Il lettore Carlo Rizzi di Grosseto si sta costruendo, stadio per stadio, un ricevitore a conversione di frequenza per le onde corte. Dopo aver tanto faticato sugli stadi RF ed MF, non è soddisfatto di dover affidare il delicato compito della rivelazione a un semplice diodo, e mi chiede qualcosa di più efficiente.

Lo accontento subito con lo schema visibile in figura 3. Trattasi di un rivelatore a “impedenza infinita” impiegante un FET come elemento attivo. Si tratta di un classico stadio a source comune... o quasi, dato che questo elettrodo viene in realtà sfruttato per l'iniezione del segnale di BFO, anziché essere bypassato a massa con un condensatore. Al drain è già disponibile il segnale audio: un filtro LC a  $\pi$  lo ripulisce dai residui



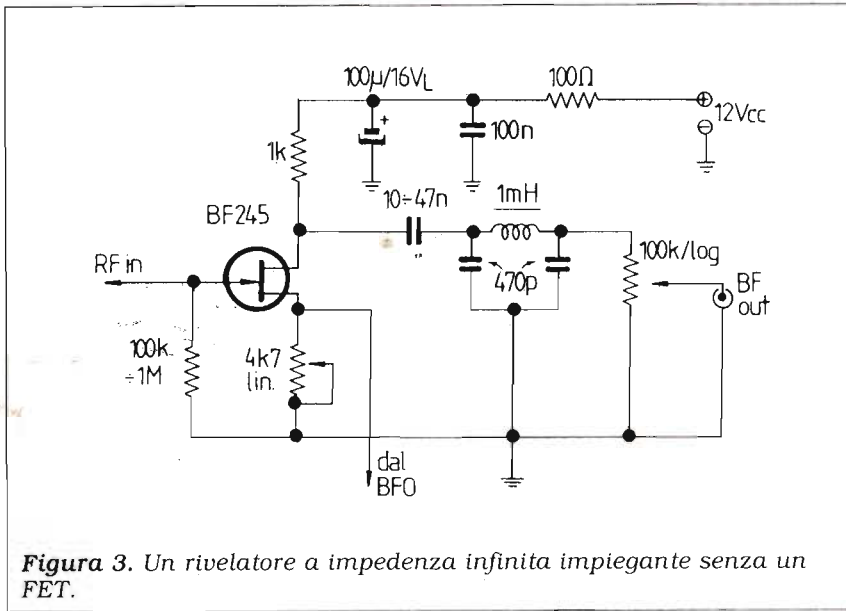


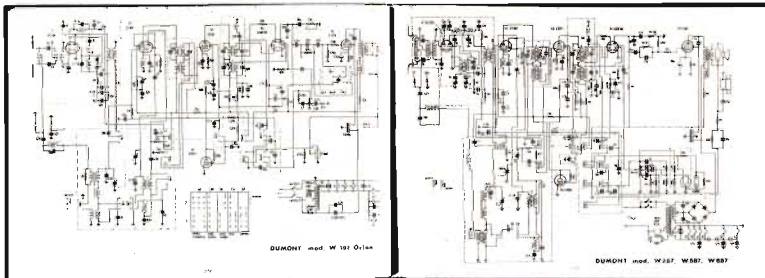
Figura 3. Un rivelatore a impedenza infinita impiegante senza un FET.

di RF e lo applica al potenziometro di volume. I due resistori da 1 kohm e da 100 ohm forniscono un carico in cc per il drain. Un tandem elettrolitico/ceramico disaccoppia l'alimentazione come di rito e... il tutto funziona perfettamente, non solo come rivelatore da porre alla fine della catena di MF esempio, come mixer di un piccolo RX a conversione diretta: in questo caso, l'oscillatore locale avrà la stessa frequenza del segnale in arrivo, da applicarsi al gate mediante un opportuno circuito accordato o un filtro di banda.



## SCHEMARIO DI APPARECCHI RADIO A VALVOLE

480 pagine di schemi f/to. 29x21 - L. 125.000 - Spedizione in contrassegno



Raccolta completa in 4 volumi di schemi di apparecchi di radio a valvole del periodo pre e post-bellico

Sono disponibili il primo e il secondo volume della serie  
Prenotate i restanti due volumi di prossima pubblicazione

**EDITRICE NORDEST** di MORSELLI ARRIGO  
Via E. Breda, 20 - 20126 MILANO - Tel. 02/2570447

### COAXIAL CABLE

RG 8X - FOAM

$Z_c = 50\Omega$  - Ø6,15 - Kg 5,3 (100 mt)

Fattore di Velocità = 0,80

Costante Dielettrica = 1,5

### INSERTION LOSS - 100m

10 MHz 3,37 dB

30 MHz 6,02 dB

145 MHz 14,20 dB

435 MHz 26,37 dB

1296 MHz 58,99 dB

In vendita presso:



**milag** elettronica srl

VIA COMELICO 10 - 20135 MILANO

TEL. (02)5454-744/5518-9075 - FAX (02)5518-1441

e presso tutti i suoi punti di rivendita

# ! OFFERTE

# ? RICHIESTE

**VENDO** linea Geloso G4 216 - G4 228 - G4 229 - 10 - 15 - 20 - 40 - 45 - 80 metri L. 800.000.  
Antonio Beltrami - via Pioppa, 7 - 44020 Ostellato (FE) - ☎ (0533) 680294 (ore 11 ÷ 14 - 18 ÷ 21)

**VENDO** Icom 781 + alt. EXT SP 20 con imballo e manuali il tutto veramente nuovo! Valvole Einac 3-500 Z coppia imballate. Vera occasione. Max serietà.  
Gianni - ☎ (06) 9112296 (ore pasti)

**VENDO** Icom IC-24 ET - Batt. BP-82, BP-85 + carica - Batt. BC-73D, BC-74E, Mic. Vox HS51. L. 750.000 + Spese postali (trattabili).  
Roberto Bianconi - via Pastrengo, 30 - 04100 Latina - ☎ (0773) 42871 (ore 9,00 ÷ 13,00)

**VENDO** HW8 RTX HF QRP buone condizioni non funzionante in 20 m L. 300.000; Belcom 144 MHz palmare FM-SSB ponti non funzionante SSB L. 200.000. **CERCO** IC202, Yaesu Sommerkamp FT505, FT747, FT501, FT101ZD.  
i4XZE, Tommaso Roffi - via Di Barbiano 2/3 - 40136 Bologna - ☎ (051) 33716 (19 ÷ 21)

**VENDO** ad amatore e collezionista audio, finale di potenza a valvole americano McIntosh in perfetto stato. Pregasi astenersi perditempo.  
Antonio Ceretti - C.so Mediterraneo, 76 - 10129 Torino - ☎ (011) 5682143 (dopo le 21,00)

**IMPORTANTE!** Volete conoscere tutti i segreti del TH78 Kenwood? Contattatemi.  
Fabio Palestini - via Campania, 133 - 63039 S. Benedetto del Tronto (AP) - ☎ (0735) 781245 (dopo le 20)

**CAMBIO** XT 8088 completo di monitor 14 pollici schermo piatto, scheda CGA, porta parall. seriale, Game, orologio-data con batteria, tastiera, floppy da 360 Kb e 720 Kb, con uno dei seguenti apparati: DJ 560E - C520 - C528.  
Sabato Errichiello - via Veneto, 7 - 80021 Afragola (NA) - ☎ (081) 8522711 (20,00 ÷ 22,00)

**VENDO** valvole 2A3/VT52 Hytron/VT4C/100 TH/5R4GYW/KT88 Gold Lion/EI34/6L6/ECC81/82/83/88 ecc. **VENDO** trasformatori di uscita per valvolari. **VENDO** provavalvole. **CERCO** ricevitore Mosley CM1.  
Luciano Macri - via Bolognese, 127 - 50138 Firenze - ☎ (055) 4361624 (ore serali)

**CERCO** programmi per C64/128 di gestione Modem per ricevere e TX CW Ascii Amtor Baudot SSTV fax disk drive I571.  
Antonio Sanchez (EA2AB) - Iparraguirre 11-3° - 48009 Bilbao - Spagna

**VENDO** PC IBM Coomp HD 20 Mb 640 Kb Ram drive 5.25 monit. VGA fosf. bianchi Modem multi-standard V22 - V22BIS e soft. COOM BBS. L. 1.500.000 in blocco solo residenti Torino.  
Antonio Galderisi - via Banchette, 23/C - 10025 Pino Torinese (TO) - ☎ (011) 8111561 (lun.-ven. ore 20 ÷ 21,30)

**VENDO** Radio Sony Italia modello ICF SW1S digitale con antenna attiva - alimentatore - il tutto contenuto in valigetta - L. 300.000 - con spese spedizione corriere ed assicurazione a mio carico. Il tutto come nuovo.  
Mele Mario - via Minniti, 69 - 74100 Taranto - ☎ (099) 303245 (serali)

**VENDO** Scanner Fair Mate HP200E 500 kHz-130 MHz L. 300.000.  
Enrico Lauricella - via Baglietto, 8 - 17100 Savona - ☎ (019) 829406 (ore pasti)

**VENDO** BC1000 completo di tutti gli accessori in dotazione: microfoni, antenne, cinghie, ecc. L. 200.000.  
Paolo Coraini - Viale F. Gallerani, 35/1 - 44042 Cento (FE) - ☎ (051) 6835447 (dopo le 19)

**VENDO** scheda video HVGA 1280x1024 L. 65.000 colori 2MB RAM nuova completa di manuali e drivers L. 300.000.  
Paolo Coraini - Viale F. Gallerani, 35/1 - 44042 Cento (FE) - ☎ (051) 6835447 (dopo le 19)

**VENDO** RTX FT 1000 completo di filtri micro freq. da 100 kHz - 30 MHz con antenna Tarnar 200 watt alimentaz. AC completo di doppio RX.  
Alberto Moroldo - Viale Cavour, 23/3 - 44025 Formignana (FE) - ☎ (0533) 59106 (13 ÷ 15 - 19 ÷ 22)

**VENDO** PC IBM originale XT286 - 2 drivers (uno da 700 K ed uno da 1,2 M) hard disk 40 MB, monitor grafico Princetown, scheda grafica CGA, perfetto stato, comprensivo software (Dos, PM, DB Plus ecc.) molto schermato per uso OM/RF, solo contanti L. 950.000, non spedisco. Scrivere:  
Cesare Caprara - via Camelie, 15 - 20095 Cusano Milanino (MI) o Fax ufficio: - ☎ (02) 66010324

**VENDO** Surplus: transponder IFF a valvole APX-6; idem a transistor APX-46; ricevitore ILS ARN-12; ricevitore marker beacon BC 733; analizzatore di spettro UPM-84; servomeccanismo e servoamplificatore per radar A4 - APG-30; strumento per radaraltimetro ID-14 / APN-1; strumento giroscopico avio ex 2° Guerra; tubi BWO e Magnetron per microonde. **CERCO** RT-122/APW-11; R-274 Hallcrafters (in cambio di SP600); wave analyzer HP 302A o equivalente per misure audio; boe idrofoni-liche ("sonobuoy" SSQ/...). **VENDO** Audio: piastra a cassette Pioneer CT-F 4040; amplificatore finale a Mosfet 50+50 W; coppia finali a valvole 20 W rack Pioneer nero altezza m. 1.60. **CERCO** wave analyzer HP 302A o equivalente per uso audio.  
Ugo Fermi - via Bistagno, 25 - 10136 Torino - ☎ (011) 366314 (serali)

**VENDO** RTX Icom 725 + scheda AM FM + micro da tavolo - Modem RT + Y per Commodore 64 + programmi RTX Marinoray Jefferson 5.000 m lineare CB Magnum ME 500 DX.  
Stefano Parmeggiani - Piazza Repubblica, 2 - 44027 Migliarino (FE) - ☎ (0533) 52516 (20 ÷ 21 serali)

**IMPORTANTE!** Volete conoscere tutti i segreti del TH 78 Kenwood? Contattatemi.  
Fabio Palestini - via Campania, 133 - 63039 San Benedetto del Tronto (AP) - ☎ (0735) 781245 (dopo le 20)

**VENDO** transverter 50 MHz 10 W L. 380.000 kit analizzatore di spettro 0-120 MHz L. 320.000 scanner Icom R100 come nuovo L. 850.000.  
Stefano - ☎ (0734) 623150 (dopo le 20,00)

**CERCO** apparato HF usato Kenwood TS140 oppure apparato HF valvolare con frequenzimetro.  
Girolamo Parisi - via G. Pascoli, 9 - 71019 Vieste (FG) - ☎ (0884) 706574 (ore pasti)



## DAL TRANSISTOR AI CIRCUITI INTEGRATI E. ACCENTI, 1969

Fisica dei dispositivi a  
semiconduttore.

Transistore bigiunzione come  
elemento di circuito.

Transistore ad effetto di  
campo.

Transistore ad effetto di  
campo **MOS**.

Circuiti integrati.

168 pagine  
**L. 10.500** + spese postali

Richiedilo a:  
**EDIZIONI CD  
Via Agucchi, 104  
40131 Bologna**

oppure telefonicamente allo:  
**051 / 388845**  
Spedizioni contrassegno





Via Venezia, 93 - VILLARICCA (NA) - Loc. Ponte Surriento  
Lato Qualiano - Tel. 081 / 8187152

## Apparati CB-VHF-OM

Midland • Intek • President • Lafayette • Zodiac  
Standard • Icom • Yaesu • Alinco

Vasta gamma di accessori

Antenne: Sirio • Sirtel • Avanti • Beltel • Diamond

Modifiche 120 canali • Schede Eco Colt

**VENDITA RATEALE  
FINO A 36 MESI**

**ESCLUSIVISTA DI ZONA  
ALIMENTATORI**



**VENDO** standard 828 2 mt e borsa x trasporto lineare 25 watts mod. SR - CL - 25 m - 2 amplificatore C.B. AM SSB Arrow Mod. Flora 100-150 watts. Valvole nuove.

Glauco Viroli - via Pisanello, 9 - Cas. Post. n. 7 - 48016 Milano Marittima (RA) - ☎ (0544) 994135 (ore 12.00 ÷ 13.00 - 18.00-19.00)

**CEDO:** scheda converter 0,1-60 MHz per FRG9600 semiprof. (70K) - Telaietti STE: AT222 TX VFO - AT23 TX XTAL - Decodificatore CW/RTTY uscita per teletype - Quarzi miniatura sino 37 MHz - Filtro CW 500 Hz per TS930 - Scheda Speech Processor FT101/FT277 (70K) - Ricevitore miniatura VHF 1 CH quarzo (30K).  
Giovanni - ☎ (0331) 669674 (ore 18,00 ÷ 21,00)

**VENDO** videobox Eurosystem tastiera Ascii Risk L. 150.000. **CERCO** parti linea C Drake come W4, MN4, ecc. **CERCO:** SSC Apple 2 RS232C, Unidisk da 800k; OM con Apple 2.  
Marco Calistri - Località Smotta, 1 - 51010 Nievole (PT) - ☎ (0571) 67016

**VENDO** CB Lincoln President + lineare ZG BV 131 + ros watt ZG HP 201 + pre. antenna Intek Micro 27RB + 2 antenne + alimentatore 10A tutto L. 500.000. CB Alan 80, L. 100.000.  
Daniele Bovolenta - via Monte Bianco, 57 - 10024 Moncalieri (TO) - ☎ (011) 6069144 (ore 18,00 ÷ 20,00)

**VENDO** Yaesu FRG9600 L. 700.000. AOR 2001 25-550 MHz FM-AM L. 400.000.  
Luigi Bignoli - via Manzoni, 21 - 28066 Galliate (NO) - ☎ (0321) 862165 (dopo le ore 19,00)

**CERCO** valvole VL1, VCL11, EL2. **CERCO** surplus Italiano e tedesco anche rottamato.  
Domenico Cramarossa - via Dante, 19 - 39100 Bolzano - ☎ (0471) 970715 (ore pasti)

**CERCO** valvole EL2, VL1, VCL11. **VENDO** PC compatibile completo di manuali a L. 500.000 ottimo per uso radiantistico.  
Domenico Cramarossa - via Dante, 19 - 39100 Bolzano - ☎ (0471) 970715 (ore pasti)

**VENDO** lineare 26-30 250 W AM CTE International Jambo Aristocrat + lineare a 12 Volt 351 Lem, il primo L. 240.000, il secondo L. 100.000. Annuncio sempre valido.  
Nicola Parrino - via Palagianello, 88 - 74017 Mottola (TA) - ☎ (099) 8862712

**VENDO** BC603 (1951) RX da 20 a 28,5 MHz AM FM funzionante completo di dynamotor DM21 a L. 80.000. Coppia di CPFC26 RTX da 47 a 54 MHz a L. 50.000 l'uno.

Alberto Martellozzo - via Ariosto, 44 - 44024 Lido Estensi (FE) - ☎ (0533) 324735 (ore pasti)

**VENDO** RTX Sommerkamp TS 789 DX. Mike Astatic Silver Eagle. RX Geloso G/4/216. Registratori Geloso G256, G570. Acc. mt 3000 A. RTX nautico redifon GR286 MK III 3.  
Salvatore Saccone - via San Ciro, 15 - 90124 Palermo - ☎ (091) 6302516 (ore pranzo o cena)

**VENDO** Callbook For. USA 92 perfetti L. 60.000 + SP monitor fosf. verdi tono perf. L. 150.000. **CERCO** valvole 811A nuove. Inviare offerte. Astenersi perditempo.  
Valentino Vallè - via Libertà, 246 - 27027 Gropello Cairoli (PV) - ☎ (0382) 815739 (ore pasti)

**VENDO** Kenwood TS780 (144 + 432 MHz FM - CW - SSB) con PA Bias 80 W - 144 e 40 W - 432. **VENDO** Kenwood TM702 (144 + 432 FM). **VENDO** QST annate 1984-91. **CERCO** HP410B.  
Davide Paccagnella - via E. Filiberto, 26 - 45011 Adria (RO) - ☎ (0426) 22823 (solo 20,00 ÷ 21,00)

**VENDO** palmare Icom IC25RE VHF + scanner 25-950 MHz pochi mesi causa inutilizzo. 2 ricariche batterie. L. 550.000. Preferibilmente zona Piacenza e Parma.

Corrado Ambrogi - via Lusurasco, 46 - 29010 Alseno (PC) - ☎ (0523) 948454 (dalle 19,30 ÷ 21,30)

**CERCO** per abbinamento a FT707 Yaesu le seguenti parti: FP707 (alimentatore), FC707 (accordatore), FV707 (VFO). Inviare offerte.  
Ezio Durando - via Roccherà, 29 - 12025 Dronero (CN)

**VENDO** Casio agenda tascabile SF 8500 64 kbytes monitor colori COMM 1901 drive Amiga 1010 telecamera Sanyo top D5 C64 + disco tutto perfetto con garanzia.  
Pierfranco Costanzi - via Marconi, 19 - 21037 Lavagna P. Tresa (VA) - ☎ (0332) 550962 (ore 12,00 ÷ 14,00)

**VENDO** per Amiga 500 Plus Gup Impact II serie con HD 120 MB e 4 MG Ram Fast L. 800.000. **CERCO** moduli musicali su floppy. **SCAMBIO**.  
Mauro - C.P. N. 24 - ☎ (059) 681370 (casa) - 649240 (ufficio)

**CERCO** schema preamplificatore di antenna della Zetagi Mod. P27-1. 73 C.B. Veleno.  
Marcello Ragnetti - via Pomezia, 11 - 00183 Roma - ☎ (06) 7092043 (15 ÷ 15,30 - 20 ÷ 21)

**CERCO** disperatamente schema elettrico del lineare modello Y-27-S3 anche fotocopia. Pago ricompensa + spese di spedizione se occorrono.  
Mario Maini - via Provinciale, 50 - 03045 Esperia (FR) - ☎ (0776) 93362 (ore pasti)

**CERCO** JRC NRD 515, NRD 535, possibilmente con accessori oppure NRD 535D, ICR 70, AOR 3000 A-RX Drake R4245, ICR9000 impianto per ricezione TV via satellite con posizionario d'antenna JRC NFG 515.  
Claudio Patuelli - via Piave, 36 - 48022 Lugo (RA) - ☎ (0545) 26720

**CERCO** RTX HF SSB9RP in buone condizioni con mic. e schemi. Inviare offerte e prezzo. Rispondo a tutti possibilmente Nord Italia TNX 73.  
Remy Fiorina - via Campora, 24/2 - 16014 Campomorone (GE)

**VENDO** valvole nuove, vari tipi: ECC81, ECC84, ECC86, 12AV6, 12SQ7, ECC189, 6BM8, PL36, EL508, EF41, PL81, PL82, PL83, DL96, 6K7, 6BE6, 6BA6 e tantissime altre per vecchi ricevitori. chiedere eventuale elenco spedendo francobollo per risposta.

Attilio Vidotti - via Plaino, 38/3 - 33010 Pagnacco (UD) - ☎ (0432) 661479 - fax 650182 (ore 17,00 ÷ 22,00)

**PERMUTO** pari valore, causa totale disinteresse, fotocamera Pentax LX con RX: Kenwood R5000, Icom R71E, JRC NRD 93 o 535 purché in ottimo stato.  
Ediwil Sanavio - viale S. Elena, 23 - 35041 Battaglia Terme (PD) - ☎ (049) 525007 (ore pasti o serali)

**VENDO** ricevitore Marelli RP32 copertura continua 1,5 ÷ 30 MHz schemi + manuale L. 300.000 + spese postali. **CERCO** RTX QRP CW Heathkit HW8-HW9.  
Alberto - ☎ (0444) 571036 (ore 20,00 ÷ 21,00)

**ACQUISTO** alto prezzo le seguenti valvole: n. 3 CX301A, n. 2 CX301, n. 3 UX201A, M201A, CX201A, C201A. **ACQUISTO** valvole zoccolo europeo a 4 o 5 piedini a croce e tabella sviluppata del calendario perpetuo. - ☎ (010) 412392 (dopo ore 20,30)

**CEDO** riviste di RADIO ed ELETTRONICA (chiedere elenco). **CERCO** riviste: Ham Radio - 73 Magazine - QST - CD 59 n. 3-4 (nov.-dic.) - 60 n. 3 - 61 n. 7-12 - Radiokit 90 n. 12 - Nuova El. n. 67-68-69-156 - Fare El 86 n. 3 - 90 n. 5-6-7-8 - 91 n. 5 - 92 n. 5, Selezione 92 n. 3-9-10 - El. 2000 92 n. 4-5-6 - CQ El. 90 n. 1-2-3-6, El. Mese 62 n. 15 (dic.) - 65 n. 4 (e segg.??) - Catalogo OM Marcucci - El. pratica (vari numeri).  
Giovanni - ☎ (0331) 669674 (ore 18,00 ÷ 21,00)

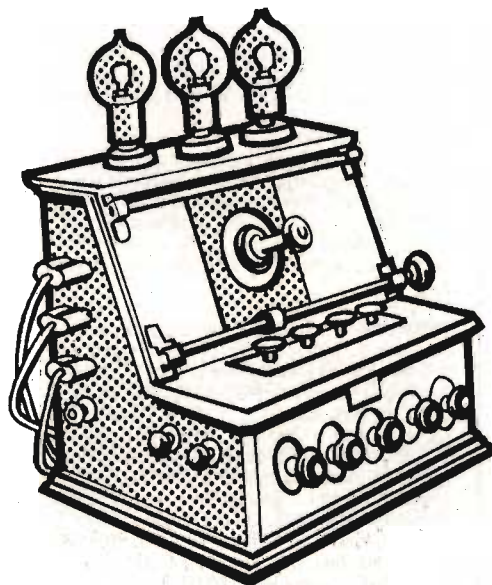
**ACQUISTO, VENDO, BARATTO** radio, valvole, libri e riviste radio anni 1920 ÷ 1938. **PROCURO** schemi radio dal 1933 in poi. **CERCO** le valvole RENS 1204, RENS 1264, RE164, RGN1054 e LG: CX201, CX301A, M201A, CX201A, UX201A, C201A, UX201A - ☎ (010) 412392 (dopo le ore 20,30)

**CERCO** base Galaxy Saturn anche da riparare max spesa L. 200.000.  
Scrivere Casella Postale N. 70 P. BOX 10083 Favria Oper. Tony C.B. Shanghai.  
Antonio Fede - Borgata S. Antonio, 54 - 10083 Favria (TO) - ☎ (0124) 349280 (dalle 20,00 in poi)

**VENDO** RTX Drake TR7 RX Marc 2 computer con demod. x RTTY CW Packet. **CERCO** RX AOR 3000 monitor VGA colori ricevitori professionali. No spedizioni. Si prove.  
Domenico Baldi - via Comunale, 14 - 14056 Castiglione (AT) - ☎ (0141) 968363 (ore pasti)

# TELERADIO

20<sup>a</sup> MOSTRA MERCATO NAZIONALE  
MATERIALE RADIANTISTICO e delle TELECOMUNICAZIONI



**PIACENZA - QUARTIERE FIERISTICO**  
**11 - 12 SETTEMBRE 1993**

ORARIO: SABATO: 8.30 - 19.00 continuato - DOMENICA: 8.30 - 17.30 continuato

## SETTORI MERCEOLOGICI

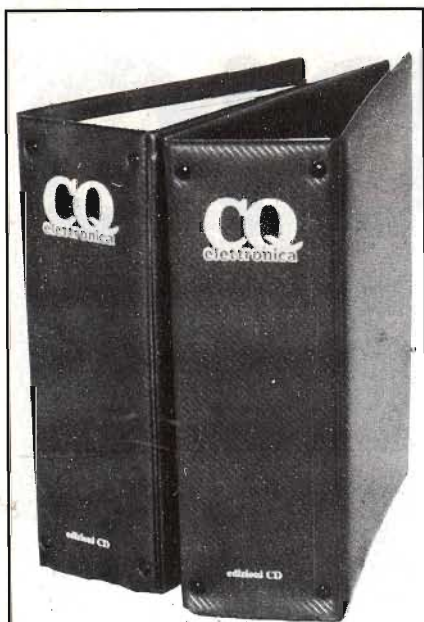
Materiale radiantistico per radio-amatori e C.B. • Apparecchiature telecomunicazioni Surplus • Elettronica e Computer • Antenne per radio-amatori e per ricezione TV • Telefonia

 **Piacenza  
Fiere**

PER INFORMAZIONI E ADESIONI:

Quartiere Fieristico - Via Emilia Parmense, 17  
Tel. 0523/593920 - Fax 0523/62383  
29100 Piacenza - Italia





Per ricevere i vostri raccoglitori compilate il tagliando qui sotto e inviatelo in busta chiusa a:

**EDIZIONI CD**  
Via Agucchi, 104  
40131 BOLOGNA

N. \_\_\_\_\_ raccoglitori

a L. 15.000 cadauno

Totale L. \_\_\_\_\_

spese di sped. + L. 5.000

Allego assegno

Allego copia versamento postale

Allego copia della voglia

Contrassegno

COGNOME \_\_\_\_\_

NOME \_\_\_\_\_

VIA \_\_\_\_\_ N. \_\_\_\_\_

CAP \_\_\_\_\_

CITTA' \_\_\_\_\_

PROV. \_\_\_\_\_

**VENDO** nuovissimi TS940 SAT + MC 60A + accordatore antennate HF 0-30. Materiale in perfette condizioni estetiche ed elettroniche. No perditempo. Max serietà. Grazie. Sempre valido. Riccardo - ☎ (0933) 938533

**VENDO** surplus ricevitori BC-603. Frequenza da 20 M.C.A. 27 MC. Alimentazione 24 V. CC con modifica per modulazione di frequenza e modulazione di ampiezza. Funzionanti. Maurizio Martelli - via Marzabotto, 6 - 40060 Trebbio di Reno (BO) - ☎ (051) 701179 (ore 20,00 ÷ 21,30)

**VENDO** programma per PC per pilotare l'AR3000/3000A di cui ne permette l'uso come analizzatore di spettro con cursore e Marker. Il tutto a L. 70.000 + spese postali. Enrico Marinoni - via Volta, 10 - 22070 Lurago Marinone (CO) - ☎ (031) 938208 (dopo le 20,00)

**VENDO** Modem RTTY CW Elettoprima L. 80.000 lineare HF della Ere HL1201 L. 800.000. Digimodem per C64 L. 80.000 interfaccia N.E. per Meteo L. 30.000. Piero - 15100 Alessandria - ☎ (0131) 262657 (dopo le 19,00)

**VENDO** WRTVH Guida Universale del radioascolto broadcasting; frequenze, orari, linguaggi, propagazione, articoli tecnici; anni: 1972, 1977, 1981, 1982, 1984, 1985, 1986, 1987, 1988, 1989, 1991, 1992: L. 20.000 ciascuno. Damiano Benvenuti - via Fucini, 66 - 57023 Cecina (LI)

**PERMUTE** si effettuano con massima serietà: TS-140-S L. 1.300.000, TS-140-S da riparare L. 500.000, TS-731-E da riparare L. 250.000, Lincoln L. 400.000, Lincoln 11/40/45 L. 600.000, Harrikaine L. 250.000, Alan 87 L. 300.000, Tornado 120 CH omologato L. 300.000, SSB-350 L. 300.000, SSB-350 CTE 120 CH omologato L. 400.000, Alimentatore Daiwa 35 ampere L. 300.000, FP12 L. 150.000, Valery L. 100.000, Tenko CH 23 SSB L. 150.000, Tokay SSB 23 CH L. 150.000, Contact 24 Zodiac L. 100.000, Midland 23 CH L. 100.000, 1600 L. 200.000, CTE 1700 L. 250.000 cadauno, CTE-3CH-5W portatile L. 50.000, PRO-2000 L. 100.000, Roice SSB L. 150.000. Lance C.B. - Operatore Walter - P. BOX, 50 - 06012 Città di Castello (PG)

**CERCO** analizzatore di spettro 3C Uniset, misuratore di campo, accoppiatore per 2 antenne in VHF-UHF lineare microset UHF con prescheda 1296 12 W Elt 12 WA. Antonio Marchetti - via S. Janni, 19 - 04023 Acquatraversa di Formia (LT) - ☎ (0771) 723238 (non oltre le 22,00)

**VENDO** 2 callbook 1992 perfetti L. 60.000 + S.P. monitor fosfori verdi, tono L. 150.000 perfetto mic. MC.50 Kenwood usato poco L. 70.000 o **CAMBIO** con ampl. 27 MHz 200 W perfetto. Valentino Vallè - via Libertà, 246 - 27027 Gropello Cairoli (PV) - ☎ (0382) 815739 (ore pasti)

**CEDO** oscilloscopio 50 MHz, HP 180 a doppia traccia, completo, funzionante, con manuale. Renzo T. - ☎ (039) 6083165 (ore 20,00 ÷ 21,00)

**CEDO** ricevitore navale Ex Esso stato solido della prima generazione marca Radio Holland 200 kHz 30 MHz alimentazione unica 24 Vcc L. 450.000 + spese postali. Francesco Ginepra - via A. Pescio, 8/30 - 16127 Genova - ☎ (010) 267057 (ore 19,00 ÷ 21,00 - no sab. e dom.)

**VENDO** RX Drake R7 L. 1.600.000 Yaesu FRG 7700 con converter WHF L. 600.000. Scanner ICR100 L. 550.000, Scanner UBC 200 XLT L. 300.000. Antenne e ricevitore per Meteosat e polari L. 900.000, PL386/40 MHz. Claudio Patuelli - via Piave, 36 - 48022 Lugo (RA) - ☎ (0545) 26720 (ore 21,00 ÷ 22,00)

**VENDO** Tubo Q.Q.E. 03/20 F/za lavoro 600 MC/s = 0,5 metri misure mm 45 x 54. Eccitazione W 0,6. Tubo Q.Q.E. 04/20 F/za lavoro 250 MC/s = 12 metri misure mm 45 x 54. Eccitazione W 0,6. Sono due tetrodi internamente portano la neutralizzazione contro le autoscillazioni accendono a Volt 6,3. Potenza erogata max 45 watt. Casa costruttrice Philips U.S.A. Tubi 100 TH. 801 - 814A - Tubo Q.Q.E 06/40 F/za lavoro 500 MC/s = 0,6 metri misure mm 100 x 4 potenza 100 watt doppio tetrodo. Generatori a manovella AEG. Sostegno con sellino di legno, cavo di uscita, tensioni stabilizzate, rotazione 50/70 giri, power uscita. Volt 425/125 MA. BC ampere 2,5 con volt 6,3 DC come nuovi, misure cm 17 x 20 x 25, peso kg 2 circa, adatto anche per illuminazione con 2 lampade da 220 V messe in serie da 30 watt cadauno più una lampada da 15 watt faro a Volt 6/3 a 2,5.

**OFFRO** RX392 - 390 - 388F - BC312 - ARIN6 - ARIN7 - Mikil - BC221 - R120 - RT70 - BC603 - BC620 - A - RC1 - ARC3 - BC624 - BC625 - BC191 - ROP - APR4 - RA20 - LM1 - 122A - 1 - 177 - 1 - 1 - 230 - RAK7 - SCR522 - SCR625 - TU5B - 6B ecc. BC357 - BC604 - DM21 - BC602 - BC610 - TA12 - BX654 - SCR624 - Strumenti da 7 a 11 GHz da 2kC a 450 MC. A richiesta **VENDO** valvole europee L409 - A425 - RE84 - ARP12 - AR8 - ATP64ATP7 - RV2 - 4, P800 - RL12 - P35 - RV12 - P200 - RV2 - T1.

Silvano Giannoni - Casella Postale, 52 - 56031 Bientina (PI) - ☎ (0587) 714006 (ore 7,00 ÷ 21,00).

**VENDESI** standard 558 in garanzia con i seguenti accessori: CNB15GY, CNB152, CWC150E, CWC151K, CLC550, CLC551IL tutto imballato come nuovo L. 850.000 intrattabili. Fulvio Nevola - via XXV Aprile, 6 - 83013 Mercogliano (AV) - ☎ (0825) 788239/21291 (ore pasti)

**VENDO** computer Amstrad PL1640 640K Bram Ega colore HD 40 m 2 drives 5" 3" 1/2 monitor Ega colore tastiera Mouse. Ms Dos a L. 700.000. Maurizio Genzone - viale Della Regione, 106 - 93100 Caltanissetta - ☎ (0934) 553821 (ore 14,00)

**CERCO** sestanti militari e non e strumentazione marina tipo bussolle EL10G RAF I ecc. Maurizio Traverso - via De Gasperi, 43 - 36043 Camisano (VI) - ☎ (0444) 611583 (ore serali)

**VENDO** ampl. lineare Magnum ME800B. RTX omol. Zodiac 5034 nuovo. Alimentatore 6 amp. ZG transmatch + rosmetro + wattmetro ZG. Tutto in perfette condizioni. Pierangelo Gualtieri - via Verdi, 1 - 47041 Bellaria (FO) - ☎ (0541) 345348 (ore pasti)

**VENDO** tastiere musicali nuove "Yamaha" VS-30 e PS-50, con campionario vocale incluso, polifoniche, 32 mini tasti sintetizzatore, preset, memoria, ritmi ed altro a L. 120.000 e L. 100.000 cad. Pierangelo Discacciati - via Nobel, 27 - 20035 Lisone (MI) - ☎ (039) 465485 (ore serali)

**VENDO** T4XC MS4 AC4 Drake per linea 4C con cavi collegamento per R4C. **CERCO** accordatore manuale per HF tipo Kenwood Yaesu Vectronics Daiwa con banda 160 m. IKONMI Fabrizio Severini - via Garibaldi, 17 - 05018 Orvieto (TR) - ☎ (0763) 42724 (ore 13,00 ÷ 15,00 - 20,30 ÷ 23,00)

**VENDO** valvole per radio ataviche anteguerra di tutti i tipi, telai, ricambi, radio complete, schemi elettrici di radio nazionali ed estere, eventuali restauri e riparazioni. Armando Soffiato - via Adriatica, 53 - 35125 Padova - ☎ (049) 682262 (ore 13,30 ÷ 14,30 - 20,00 ÷ 22,00)

**VENDO** surplus coppia Handi e Com Motorola Ex M.P. stato solido 2 ch. FM FR 39.700 - 39.900 con squelch. Normale + P.L. Code 150 C.P.S. + batterie ric. Nikel L. 100.000 cad. Maurizio Martelli - via Marzabotto, 6 - 40060 Trebbio di Reno (BO) - ☎ (051) 701179 (ore 20,30 ÷ 22,00)



**CERCO** integrato MC1469 o Data Sheet + cond. 0.1 F 30 V + Hard Disk (con contr. 8 bit) + aliment. 115 W per PC IBM. **VENDO** PC IBM originale a L. 1.000.000 trattabilissime.  
Emanuele Giglio - via Matteotti, 107 - 22050 Dervio - ☎ (0341) 850304

**VENDO** RX Trio Kenwood R1000 HF 0,5 ÷ 30 MHz L. 450.000 Telereader CWR 670E solo ricezione CW-RTTY uscita TV o monitor L. 200.000. Non spedisce.

Adriano Bianciardi - via Torino, 84 - 19100 La Spezia - ☎ (0187) 715271 (ore 17,00 ÷ 20,00)

**VENDO** filtro Datong FL3 con Autontoch L. 300.000. Direttiva 6 el. per 144 MHz PKW tipo Quagi L. 100.000. **CERCO** RTX GRP FT 77 o simile.

Denni Merighi - via De Gasperi, 23 - 40024 Castel S. Pietro Terme (BO) - ☎ (051) 944946 (ore serali)

**VENDO** in banda 145 ÷ 170 e 435 ÷ 470 MHz TX 15 W 2000 canali RX 20 ÷ 2000 canali L. 120.000. Ripetitori RTX con duplexer Mono F bibanda per telefonia. Radiotelecamere TX TV color 1 ÷ 20 W. Demetrio Vazzana - via Lungolago G., 7 - Omegna (NO) - ☎ (0323) 861048 (ore pasti)

**VENDO** Kenwood 450 S/AT RX Kenwood R1000 portatile IC02E interf. RTTY CW Amtor per PC dualbander 144 ÷ 432 IC2400E con subtoni. **CERCO** RX ICR1 e ICR70 o 71.

Salvatore Margaglione - via Reg. Sant'Antonio, 55 - 14053 Canelli (AT) - ☎ (0141) 831957 (ore 7,00 ÷ 21,00 non oltre)

**VENDO** visore notturno binoculare militare costruzione recente L. 1.500.000. Eventuale permuta con apparecchiature radio.

Sergio Sicoli - via Madre Picco, 31 - 20132 Milano - ☎ (02) 2565472 (ore 20,30 ÷ 22,30)

**VENDESI** RTX Drake TR4C RX Hallicrafters SX101A RX Icom R71E. **CERCO** RX-RTX Collins Heatkit Swan Eddiston etc. Anche funzionanti.  
Claudio De Sanctis - via A. Di Baldese, 7 - 50143 Firenze - ☎ (055) 712247

**VENDO** Telereader CWR-760E L. 350.000, telecamera CCD 580 x 520 pixel B/N con obiettivo zoom Sony a L. 650.000, 2 telecamere vidicon Hy-Duty per sorveglianza con obiettivo a L. 350.000 cadauna, orologio Kundo Space Timer radiocomandato da DCF-77 a L. 350.000, lettore di CD Sony per dati (interno) con interfaccia SCSI L. 500.000, Analizzatore di spettro VHF-UHF Uniset con sonda RF preamplificata L. 800.000. Disponibile a cambiare con bibanda videolare o base e/o TNC solo se in perfette condizioni.

Dr. Luciano Alessio - via P. Nenni, cond. Alza/C - 58015 Orbetello (GR) - ☎ (0564) 863840 (sab. dom., con segreteria) - ☎ (06) 86090256 (lun. ÷ ven., 15,00 ÷ 20,00)

**VENDO** tastiera tono 1000 completa di istruzioni in lingua italiana perfetta e funzionale. Tratto solo Napoli e provincia.

IK8UDH, Nicola Fano - via Cincinnato, 62 - 80124 Napoli - ☎ (081) 7623195 (ore 20,00 ÷ 22,00)

**CERCO** valvola "42" - Filtro CW per FT101E "XF30C" da 3179,3 kHz - RTX VHF All Mode uso mobile tipo Kenwood TR751 per il RTX tratto solo zona Napoli.

IK8UDH, Nicola Fano - via Cincinnato, 62 - 80124 Napoli - ☎ (081) 7623195 (ore 20,00 ÷ 22,00)

**VENDO** HRO 500 National RX 0 ÷ 30 MHz Notch PBT non manomesso L. 900.000; **VENDO** CTE 1700 RTX 140 ÷ 170 MHz nuovo a L. 180.000.

Piero Punturo - via G. Lapira, 4 - 93100 Caltanissetta - ☎ (0934) 552555 (dopo le ore 17,30)

**VENDO** linea HF Ere composta da RX1000 e XT600-B manuali valvole finali e microfono Geloso a L. 400.000.

Marco Tordo - via Villa Cortese, 16/Bis - 21052 Busto Arsizio (VA) - ☎ (0331) 343662 (ore 19,00 ÷ 21,00)

**VENDO** generatore di barre a colori L. 180.000. Quadro incroci audio video 8x2 digitale L. 350.000.

Maurizio Caruso - via Vitt. Emanuele, 176 - 98030 Giardini Naxos (ME) - ☎ (0942) 51849

**VENDO** per patente lineare Galaxy 1000 5 valvole 1200 W P.E.P. a L. 400.000 e direttiva 4 elementi + Rotore a L. 100.000. **VENDO** PR8088 completo con HD20 Mega a parallela Seriale monitor L. 500.000.

Tiziano Boldrini - Empoli - ☎ (0571) 590674 (ore pasti)

**VENDO** - I computer che trovi in commercio non ti calzano su misura, Tiziano te li farà calzare tutti su misura per tutte le stagioni. Telefonare senza impegno. Prezzi veramente eccezionali.

Tiziano Boldrini - Empoli - ☎ (0571) 590674 (ore pasti)

**VENDO** cannocchiale a intensificare di luce per visione notturna anche munito di laser per buio assoluto e di attacco per foto-video camere, di fabbricazione americana. L. 1.300.000. Inoltre cannocchiale a infrarosso in kit (da montare). L. 450.000. - ☎ (055) 699220

**CERCO** schema elettrico lineare Tornado 1000 anche fotocopia a modico prezzo.

Costantino Di Cerbo - via Stazione, 44 - 82030 Dugenta (BN) - ☎ (0824) 978324 (ore 20,00 ÷ 22,00)

**VENDO** RTX Yaesu FT470 L. 500.000. BJ200 RX VHF UHF L. 300.000. Trasfor. trifase P. 115-220-380-S. 14-30-60 V peso 22 kg accessori CB-OM.

Matteo Peri - Corso Italia, 182 - 52029 San Giovanni Valdarno (AR) - ☎ (055) 9122083 (ore pasti)

**VENDO** schemi radio d'epoca, schemi provavalvole. Schemi amplificatori BF valvolari a L. 15.000. Scrivere o telefonare. **VENDO** RTX TR4C acc. mt 3000 A RTX Marino Sirio V12.

Salvatore Saccone - via San Ciro, 15 - 90124 Palermo - ☎ (091) 6302516 (ore serali - ore pranzo)

**VENDO** o **CAMBIO** con materiale di mio gradimento lineare 432 MHz FM/SSB con PRE, 12 DB incorporato Input 1/3 watt output 30 watt Microwave modello MML 432/30-L possibilmente di persona.  
Andrea Dal Monego - Piazza San Vigilio, 25 - 39012 Merano (BZ) - ☎ (0473) 31703 (ore 20,00-22,00)

# "CANALE NOVE CB"

## IL BARACCHINO CB

cos'è, a cosa serve, come si usa

Maurizio MAZZOTTI

In casa, in auto, in mare, ovunque, il "baracchino" segna con la sua presenza uno strumento di utilità e svago ma soprattutto diventa indispensabile per districarsi nel traffico stradale (canale 5, frequenza 27,015 MHz).

La riedizione del "BARACCHINO CB" intende consigliare il profano nella difficile scelta dei componenti per l'allestimento della propria stazione personale e aiutarlo a districarsi nella richiesta di concessione (tutte le leggi).

Oggi, ben lontani da quel '77 che vedeva negli amatori della banda cittadina dei "pirati" fuorilegge, si può parlare con animo più sereno di questo meraviglioso hobby che, grazie a una concessione governativa dal costo più che altro simbolico, offre, oltre alle quattro chiacchiere fra amici locali, anche la possibilità di avere contatti con Hans, con John, con Gerard, così da poter abbattere nell'etere quei confini che l'uomo ha posto sulla terra.

IN VENDITA PRESSO I RIVENDITORI MARCUCCI E TUTTE LE LIBRERIE SPECIALIZZATE **L. 15.000**

Il volume è ordinabile alle "Edizioni CD" via Agucchi 104, 40131 Bologna inviando l'importo relativo maggiorato di L. 5.000 per spese postali, a mezzo assegno bancario di conto corrente personale, assegno circolare, vaglia postale, versamento su conto corrente Edizioni CD n. 343400.





## OFFERTA SPECIALE ARRETRATI

3 fascicoli ~~L. 18.000~~ L. 14.500

6 fascicoli ~~L. 30.000~~ L. 27.000

9 fascicoli ~~L. 54.000~~ L. 38.000

12 fascicoli ~~L. 72.000~~ L. 47.000

oltre sconto 40%

### CQ elettronica

Fascicoli a scelta dal sett. 1959 al 1992 - esclusi i seguenti numeri già esauriti:

1/60 - 3/60 - 4/60 - 5/60 - 6/60 - 7/60 - 8/60 - 9/60 - 6/61 - 2/62 - 3/62 - 4/62 - 5/62 - 1/63 - 3/63 - 8/64 - 5/68 - 1/72 - 5/73 - 7/74 - 8/74 - 9/74 - 10/74 - 11/74 - 12/74 - 3/77 - 10/80 - 11/80 - 12/80 - 1/81 - 2/81 - 4/82 - 5/82 - 9/86 - 6/87 - 5/89 - 6/89 - 3/90 - 4/90 - 5/92.

### ELECTRONICS

Fascicoli a scelta da dicembre 1989 al 1992 numero esaurito 1/90.

**Richiedete le riviste arretrate indicando il mese, l'anno e la testata CQ o Electronics**

MESE/ANNO/TESTATA \_\_\_\_\_

\_\_\_\_\_

\_\_\_\_\_

NUMERI ORDINATI:

n. \_\_\_\_\_

MODALITÀ DI PAGAMENTO: assegni personali o circolari, vaglia postali, a mezzo conto corrente postale 343400 intestati a EDIZIONI CD - BO oppure contrassegno.

importo totale \_\_\_\_\_

HO PAGATO CON:

CONTRASSEGNO  ASSEGNO

VAGLIA  C/C POSTALE

COGNOME \_\_\_\_\_

NOME \_\_\_\_\_

VIA \_\_\_\_\_ N. \_\_\_\_\_

CAP \_\_\_\_\_

CITTÀ \_\_\_\_\_

PROV. \_\_\_\_\_

**CERCO** in fotocopia schemi elettrici e note tecniche del C64 New e del drive 1541 II. Paolo Neri - via Grotticella 4/C - 01100 Viterbo - ☎ (0761) 342442 (ore 14,00 ÷ 15,00 - 20,30 ÷ 21,00)

**VENDO** stabilizzatore di voltaggio Ideomat mod. R10K elettromeccanico potenza 10 KVA variazione tensione 176 V/253 V. Tensione uscita 220 V ± 1% ottime condizioni.

Francesco Leonelli - via Abetti, 15/A - 47037 Rimini (FO) - ☎ (0541) 386236 (ore 19,30 ÷ 22,30)

**VENDO o CAMBIO** con RX HF, oppure RTX VHF o UHF, RTX per HF Soka 747 (Sommerkamp) buone condizioni. Tratto possibilmente di persona. Non spedisco.

Romano Dal Monego - via O.V. Wolkenstein, 43 - 39012 Merano (BZ) - ☎ (0473) 49036 (ore serali)

**VENDESI M10 + TNC2L 500.000 SCAMBIO** con videoregistratore o centralina di montaggio. **SCAMBIO** Kenwood TR9000 leggero difetto con videoregistratore o monitor a colori. KAM L. 400.000. Spectrum Plus L. 150.000. **SCAMBIO** HFTRIO TS130 + ampl. 200 W + accord. Daiwa CNW419 + A4M PS430 con telecamera professionale 3/4 beta - software Amiga.

Giovanni Samanà - via Manzoni, 24 - 91027 Paceco (TP) - ☎ (0923) 882848 (ore serali)

**VENDO** occasione Scanner Bearcat 100 66 - 88,138 ÷ 174,406 ÷ 512 MHz. Batt. Nicad caricatore incorporatore. **REGALO** Converter 900 MHz. Ottime condizioni. Tel. ore ufficio L. 400.000.

Gianfranco Curto - via Togliatti, 2 - 72021 Franca-villa Fontana (BR) - ☎ (0831) 343380 (ore ufficio)

**CERCO** quarzo 467 kHz e Mike per TX Geloso G-228 e schemi di TX e RX G-216 + S' meter da recupero. **COMPRO o CAMBIO** con RTX CB 23 CH Midland funz.

Giuseppe Sciacca - via Villanova, 69 - 91100 Trapani

**CEDO** Sinto Amstrad MP3 (trasforma monitor in TV color) - Elettromedicali: biostimolatore, agopuntura, magnetoterapia AF - BF, ionofresi - cercametri - tester.

Gaetano Giuffrida - via Piave Pal. D. 2 - 95018 Riposto (CT) - ☎ (095) 7791825

**CERCO** radiorecettore tipo Kenwood R2000 o simili. Solo se ottimamente tenuto. Pago max L. 500.000.

Alfredo Folla - via Gola, 31 - 20143 Milano - ☎ (02) 8392444 (ore cena)

**CAMBIO** Hard Disk da 65 mega con apparecchiature riceventi e/o ritrasmettenti.

Alfredo Folla - via Gola, 31 - 20143 Milano - ☎ (02) 8392444 (ore cena)

**VENDO** RX AOR3.000A ultimo modello L. 1.200.000. Antenna Discone Icom L. 200.000. TNL MFJ1278 L. 500.000. Kenwood TS 120 V più lineare TL120 L. 800.000.

Franco Prete - Str. valenza, 1 - 15033 Casale Monferrato (AL) - ☎ (0142) 452087 (ore serali)

**VENDO - IMPORTANTE - Riparazioni allineamenti accurati apparecchiature HF VHF UHF. Analisi frequenze spurie emesse. Consulenze sistemi, dispositivi trasmettenti.**

Marco Casagrande - Piazza Mich. Sanmicheli, 6 - 00176 Roma - ☎ (06) 2772714 (ore 9,00 ÷ 13,00 - 17,00 ÷ 21,00)

**ACQUISTO** valvole zoccolo europeo a 4 o 5 piedini a croce e le valvole VCL11 e VY2. **VENDO o BARATTO** radio anni 1945-1955 dandone parecchie contro una epoca 1928-1933. **ACQUISTO** libri radio, riviste, schemari anni 1920-1933. **CERCO** oscillatore per Ramazzotti RD8. **ACQUISTO** alto prezzo altoparlanti a spill. - ☎ (010) 412392 (dopo le 20,30)

**VENDO** causa inutilizzo Lafayette Typhoon con accordatore M27. 2B inoltre l'apparato è predisposto per pilotare amplificatori L. 250.000.

Andrea Falcone - via Alla Loggetta, 9/B - 16038 S. Margherita Lig. (GE) - ☎ (0185) 289145 (ore 20,00 ÷ 21,00)

**VENDO** enciclopedia di elettronica & informatica n. 9 volumi edita da Gej a L. 80.000.

Pier Luigi Binelli - via F. Donato, 15 - 13100 Vercelli - ☎ (0161) (392100)

**SVENDO** per cessata attività autoradio Booster di tutte le potenze anche con equalizer altoparlanti e vario materiale HiFi Ampli, Sinto, Deck, Giradischi.

Cristoforo Strada - via del Santuario, 33 - 20096 Seggiano di Pioltello (MI) - ☎ (02) 9216326 (ore 19,00 in poi)

**VENDO** materiale da collezione, provavalvole U.S.A voltmetro elettronico a valvole cassa in legno nuovo. Coppia RTX motorola prof. VHF con caricabatterie L. 450.000.

Cristoforo Strada - via del Santuario, 33 - 20096 Seggiano di Pioltello (MI) - ☎ (02) 92163269 (ore 19,00 in poi)

**ACQUISTO, VENDO, BARATTO** radio, valvole, altoparlanti a spillo epoca 1920-1935. **PROCURO** schemi dal 1933 in poi. **ACQUISTO** valvole zoccolo europeo a 4 o 5 piedini a croce Sigle A-B-C-WERE-RGN-RGNS-RGS-RGN. - ☎ (010) 412393 (dopo le 20,30)

**VENDO** ricevitore aeronautico della Signal Communication Mod. R532 110-140 MHz steps da 25 kHz 100 memorie L. 200.000 filtro Daiwa AF606 con Notch L. 200.000.

Marino Mingardo - via Cremonino 31/A - 35100 Padova - ☎ (049) 693523 (ore pasti)

**VENDO** Icom IC-R1 scanner tascabile 0,1-1300 MHz come nuovo ottimo per ascolto cellulari, imballo originale a L. 500.000.

Maurizio Castiglioni - via Malone, 44bis/D - 10154 Torino - ☎ (011) 851814 (ore serali)

**VENDO o CAMBIO** con altro materiale FT757G x II FT900 TR751E FT212RH interf. telef. telecamera S1 Daiwa 918 MN2000 e tante altre apparecchiature per FM, TV ed hobbistica in elettronica. Pasquale - 81030 Nocelleto (CE) - ☎ (0823) 720530 (ore 9,00 ÷ 13,00 - 14,00 ÷ 22,00 feriali)

**VENDO** in edizione originale ravalico radiolibro 6<sup>a</sup>-7<sup>a</sup>-11<sup>a</sup>-16<sup>a</sup> edizione schemi radio prebellico Grundig Satellit 2100. Invio elenco materiale a richiesta.

Maurizio Della Bianca - via Copernico, 16A - 16132 Genova - ☎ (010) 396860

**VENDO** CB Pearce Simpson AM FM SSB, USB, CW rosmetro Alc wattmetro frequenzimetro ZG lineare 200 W + **REGALO** ant. balcone. L. 450.000 trattabili.

Paolo Zanforlin - via Angeloni, 33 - 20161 Milano - ☎ (02) 6462333 (segreteria telefonica)

**VENDO** Icom IC735 sint. cont. 01 ÷ 30 MHz + Micro + manuale in italiano + imballo L. 1.400.000. Standard C520 bibanda 126 ÷ 970 MHz. Ant. in dotazione + ant. Daiwa + bat. + caricab. L. 550.000. Nicola D'Alba - Lungomare IX Maggio, 1/4 - 70123 Bari - ☎ (080) 444128 (ore serali)

**VENDO** interfaccia telefonica + scramble + cornetta automatica tutto funzionante sia per baracchino che per RV HF + UHF causa patente. Tiziano Boldrini - Empoli - ☎ (0571) 590674 (ore pasti)

**VENDO** President Jackson + frequenzimetro digitale 226 canali Am + FM + SSB buono ottimo affare. Per patente. Tiziano Boldrini - Empoli - ☎ (0571) 590674 (ore pasti)

**CEDO** Old Radio Collection Baratto Marelli Alcor 1937 OK con R390 o SP600 o **CEDO** a offerta. **CE-DO** Marelli Milobianco da restaurare + altri sino a esaurimento.

Ugo Cecchini - via Valvasone, 56 - 33033 Codroipo (UD) - ☎ (0432) 900538 (solo ore serali)

**VENDO** generatore di barre e fondi colorati in Rack 19" L. 180.000. Distributore video sei uscite L. 200.000.

Maurizio Caruso - via Vitt. Emanuele, 176 - 98030 Giardini Naxos (ME) - ☎ (0942) 51849

**VENDO** C64 + drive + registratore con varie cartucce Eprom e programmi vari a L. 300.000.

Franco Isetti - via Reggio, 5 - 43100 Parma - ☎ (0521) 773998 (solo serali)

**VENDO** o **CAMBIO** RTX TS140S da 0 a 35 MHz con FT102 - FT980 ÷ TS930S oppure con 430S purché in ottime condizioni. **CERCO** disperatamente FT102. Pago bene max valutazione. Grazie. Saverio Di Gennaro - via Belfiore, 2 - 70053 Canosa di Puglia (BA) - ☎ (0883) 614855 (ore 9,00 ÷ 13,00 - 15,00 ÷ 20,00 tutti i giorni)

**VENDO** NE LX597-598 frequenzimetro digitale 1 ÷ 100 MHz; NE LX725 frequenzimetro digitale 1.300 MHz. Prezzo da concordare. Qualsiasi prova mio domicilio.

Fabio - ☎ (0532) 896237 (ore 20,00 ÷ 20,30)

**VENDO** RX ICR-71 con filtri opzionali Fox Tango imballi e manuali L. 1.200.000.

Leopoldo Mietto - Corso Del Popolo, 49 - 35131 Padova - ☎ (049) 657644 (ore ufficio)

**VENDO** IBM compatibile con video o **SCAMBIO** con Amiga 500 con video. **CERCO** informazioni per collegare il micro del Galaxy Pluto alla mattonella Alan 80 A.

Marco Tamborelli - via Gorizia, 22 - 28100 Novara - ☎ (0321) 399186 (ore 13,00 ÷ 17,00 - 20,00 ÷ 22,00)

**VENDO** Marelli RP32A RX copertura continua 1,5 ÷ 30 MHz schemi e manuale compresi L. 300.000 + spese di spedizione.

Alberto - ☎ (0444) 571036 (ore 20,00 ÷ 21,00)

**VENDO** Loran Impulse 2831 cristalli liquidi strumento a 3 funzioni - Lolan - Plotter tracciatore di rotta Ecoscandaglio 320 mt completo di trasduttori per velocità e temperatura acqua - Coupler antenna per il Loran. Il tutto nuovo. Scatolato in imballo originale. L. 1.000.000 non trattabile.

Fabrizio Barenco - via Montedarmolo, 4 - 19038 Sarzana - ☎ (0187) 625956 (ore serali)

**VENDO** le seguenti valvole: n. 2 813, n. 2 VT4C (211) VT118 (832), n. 1 CEP 715B, n. 1 705A, n. 2 807, n. 1 RL12 P35, 3AT tacchi in testa, 2 a vite, 1 a innesto, n. 2 6L6 WGB, n. 2 EL34 (6AC7) volumi originali rilegati di The Radio Amateur's Handbook anni 1936-46-47-49-53-58-64-75-79 valore superiore a L. 300.000. **REGALO** collezione rivista Break anno 76-77-78-79 per un totale di 34 riviste. Angelo Pardini - via A. Fratti, 191 - 55049 Viareggio (LU) - ☎ (0584) 47458 (ore 16,00 ÷ 20,00)

**VENDO** TX FM 88 ÷ 108 MHz 25 W L. 500.000. Oscilloscopio Tequipment 30 MHz doppia traccia L. 450.000. Signal Generator mod. AM-FM in due bande: 100 kHz - 45 MHz e 80-160 MHz L. 200.000. Function generator 10 Hz ÷ 100 kHz forme d'onda: sin. triang. quad. L. 60.000 - Sonda X1 ÷ X10 alta impedenza 50 MHz L. 20.000. Wattmetro Daiwa 1,5 kW F.S. a 150 MHz L. 90.000 - Frequenzimetro RMS 50 MHz 6 cifre L. 90.000. IW9AZJ, Giuseppe Lisi - ☎ (091) 308581 (ore 14,30)

**VENDO** computer portatile M15 LCD inoltre R4-C Drake + NB palmare TH77 esame eventuali permutate.

Fabrizio Modina - via Aosta, 32 - 10015 Ivrea (TO) - ☎ (0125) 49708 (solo serali)

**VENDO** FT290R ricetrasmittitore VHF All Mode non funzionante da riparare L. 120.000 + spese postali.

Gianfranco Scinia - Corso Marconi, 33 - 00053 Civitavecchia (Roma)

**VENDO** visore notturno russo HT3-1 completo, costruzione ottobre 1992, oppure **CAMBIO** con banda accessoriato. Prezzo L. 650.000, ma preferisco gli scambi.

ISOWHD, Luigi Masia - via Limbara, 58 - 07029 Tempio Pausania (SS) - ☎ (079) 671271 (ore 14,00 ÷ 15,00 - 19,00 ÷ 22,00)

**VENDO** giradischi Monarch automatico come nuovo inoltre registratore Geloso a bobine mod. 268 tre velocità valvolare funzionante ottima estetica. Alberto Conto - via Repubblica, 36 - 87028 Praia a Mare (CS) - ☎ (0985) 74309

**CEDO** Yaesu FT290R2 nuovo con amplificatore lineare originale. Antenna Groundplane Premier F2 nuova e dipolo multigamma 10/80 m nuova. Alberto Cunto - via Repubblica, 36 - 87028 Praia a Mare (CS) - ☎ (0985) 74309

**CEDO** cataloghi Heathkit e bollettini tecnici Geloso. Inoltre, Callbook 1973 e rivista Breack raccolta completa. Rivista Quattrovili di elettrotecnica. Alberto Cunto - via Repubblica, 36 - 87028 Praia a Mare (CS) - ☎ (0985) 74309

**VENDO** TS140 Kenwood HF mai usato con alimentatore PS430 L. 1.300.000 tutto 6 mesi di vita. Lineare Tornado 1000 1 kW 5 valvole L. 500.000. Galaxy II con Echos a Delta L. 300.000.

Cristiano Landini - via Largo Esperanto, 1 - 56100 Pisa - ☎ (050) 580245 (ore pasti)

**VENDO** Hal CT2100 con monitor RTTY CW senza computer qualsiasi prova a L. 300.000. Daniele Baldi - via Montello, 27 - 40131 Bologna - ☎ (051) 414461 (dopo le 20,00)

**COMPRO** altoparlante esterno SP 102. **VENDO** o **PERMUTO** con materiale radiantistico annate complete di riviste fotografiche. Mario Ilari - via Nullo, 16 - 16147 Genova

**CERCASI** RX ICR 7000 in ottime condizioni. Dario Anticelli - via Fornaci Comunali, 5 - 60100 Ancona - ☎ (071) 200946 (ore dalle 20,00 in poi)

**VENDO** scanner AR 1000 + Alimentatore 15 A + VHF C T 1600. Scrivere lasciando recapito telefonico.

Stefano Principi - via Tiziano, 3 - 61035 Marotta-Mondolfo (PS)

**VENDO** videoregistratore Sanyo VHF D56709 HQ Mack P1 pagato L. 1.150.000. Un anno ma usato poco. **CEDO** L. 800.000 causa ricevuto altro in regalo.

Giosca - via S. Francesco, 10 - 12074 Cortemilia (CN) - ☎ (0173) 81165 (ore pasti)

**VENDO** IC726 Icom usato pochissime volte causa trasferimento prezzo L. 1.550.000 trattabile. Massimo Dattilo - Piazza Castello, 15 - 80021 Afragola (NA) - ☎ (081) 8511949 (ore 17,00 ÷ 30,00)

**VENDO** piastra nuova 386DX 40 MHz con 64 kB Cache e 4 Mb di memoria Ram installata (espandibile a 32 Mb) a L. 630.000.

Roberto Giani - via Castelfidardo, 23 - 21052 Busto Arsizio (VA) - ☎ (0331) 684565 (ore pasti)

**VENDO** misuratore di campo EP734 a una ohm. Lineare Quasar 1000 26 ÷ 28 MHz buono stato prezzo interessante. Jumbo Aristocrat. 26 ÷ 20 MHz.

Giacomo Pizzinga - via G. Carducci, 9 - 89037 Ardore M. (RC) - ☎ (0964) 629776 (sempre)

**VENDO** ricevitore HF Kenwood R-5000 perfetto. Vittorio Caggiano - via Donizetti, 171 - 50019 Sesto Fiorentino (FI) - ☎ (055) 445792 (ore cena)

**VENDO** solo in zona impianto TV satellite 50 canali parabola 120 motorizzata. **CERCO** FT790 portatile solo se vera occasione. Alberto - ☎ (0981) 500067 (ore serali)

**VENDO** computer Sinclair pistola ottica 1 Joystick 128 K ZX Spectrum + 2. 1 anno di vita, usato pochissimo L. 190.000. Spedisco.

Antonio Ascione - via Luigi Sturzo, 5 - 81040 Curti (CE) - ☎ (0823) 692202 (ore 13,00 ÷ 14,30)

**CEDO** PRC8 CPRC26 R107 R417 GRC9 Telecom X19MK3 antenne stili MS116 117 ecc. **CEDO** amplific. Geloso valvolare. Telefoni da campo in bachelite e in metallo.

Ugo Cecchini - via Valvasone, 56 - 33033 Codroipo (UD) - ☎ (0432) 900538 (ore serali)

# CQ

## elettronica

### radioamatori hobbistica • CB

**ASSOLUTAMENTE  
DA NON PERDERE**

## Nel numero di AGOSTO :

### 2 RIVISTE AL PREZZO DI UNA !

*E il nuovo catalogo*

*"I.L. NEWS"*



**VENDO** microtelecamera B/N Sony HVM-314S dimensioni 3x5x10 centimetri perfettamente funzionante usata pochissimo.  
Vittorio Caggiano - via Donizetti, 171 - 50019 Sesto Fiorentino (FI) - ☎ (055) 445792 (ore cena)

**VENDO** terminale "videotel" con monitor 10" b/n seminuovo L. 100.000 corso scuola radio Elettra di "tecnica digitale" completo di manuali, Digilab, componenti buono stato L. 300.000.  
Piero Discacciati - via Nobel, 27 - 20035 Lissone - ☎ (039) 465485 (sera)

**VENDO** Drake TR4C 10÷80 mt 300 W PEP+MS4+AC4 transverter 14 MHz 10 W da collegare RTX All Mode 144 MHz 0,5÷2 W.  
Ivano Adamoli - via De Gasperi, 14 - 20070 Sordio (MI) - ☎ (02) 9810191

**COMPRA** collezionista orologi Rolex nuovi o antichi. **VENDO** orologi meccanici originali russi Raketa con cinturino in pelle a sole L. 30.000. **COMPRO** apparato HF.  
Maurizio Taliani - via Piave, 1 - 57024 Donoratico (LI) - ☎ (0337) 715354 (ore 9,00÷20,00)

**CERCO** ricevitore sintonia continua 0,5-30 MHz modello Barlow Wadley XCR30 non manomesso.  
Flavio Stradolini - via Roma, 29 - 33040 Campolongo Al Torre (UD) - ☎ (0431) 99491 (ore pasti - serali)

**VENDO** 13 volumi di schemi di apparecchi radio a transistor dal n° 4 al n° 13 originali dalla Editrice Antonelliana di Torino. Nuovi mai usati L. 500.000.  
Paolo Conditi - via Kennedy, 15 - 15055 Pontecurone (AL) - ☎ (0131) 886493 (ore 12,30÷14,00 - domenica)

**VENDO** energia dal sole con pannello solare 900 MA e inverter da 350 W ottimo per CB e piccoli apparati L. 250.000 + **REGALO** regolatore autocostruito.  
Giorgio Rossetti - via Dozza, 104 - 40068 Pianoro (BO) - ☎ (051) 775476 (sera 19,00÷21,00)

**VENDO** o **PERMUTO** scanner Unidem UBC 200 L. 300.000 con FT-7B o TR4-C o lineare 3÷30 MHz 12 Vcc naturalmente conguaglio da definire.  
Aldo Cassetta - via F. Petrarca, 8 - 35021 Agna (PD) - ☎ (049) 5381815 (ore serali)

**CERCO** analizzatore di spettro minimo 0-2GHz o vicino. Annuncio sempre valido. Anche via fax (numero 0784/854288).  
Radio Posada - via Deffenu, 3 - 08020 Pasada (NU) - ☎ (0784) 854133 (ore serali 20,00)

**VENDO** Ranger 26÷32 MHz 100 W All Mode L. 600.000, President Jackson + alimentatore L. 300.000, Intek Handy Com 50S con pacco batterie L. 90.000.  
Andrea Bonaca - via Curtatone, 28 - 06070 Solomeo, Corciano (PG) - ☎ (075) 5293484 (ore pasti)

**VENDO** President Jackson - amplificatore Eltelco con valvole nuove 1600 W. Accordatore Kenwood AT230 Astatic 1104/C Mike Pre. Materiale perfetto.  
Moreno - ☎ (0425) 69955 (sera 19,00÷21,00)

**VENDESI** interfaccia 2000 ultima serie, usata due volte L. 300.000 + una cornetta automatica con + scampler automatico L. 200.000 + 4 portatili, 6CH, 27 MHz Midilad + caricabatterie L. 200.000. Tutto materiale con il prezzo trattabile.  
Giovanni Vizzolo - via Toscana, 4 - Sciacca (AG) - ☎ (0925) 84201 (ore pasti o ore 20,00)

**VENDO** antenne Tonna per satelliti 9x2V10x2 U antenna ad elica della Ecov a L. 100.000 cad. antenne Fracarro V e U 11 ELE E20 ELE a L. 50.000 cad. standard C520 a L. 550.000 Hygayn 14 AV9E 12 AVG.  
Fulvio Lattanzio - via S. Caterina, 12 - 20056 Trezzo S. Adda (MI) - ☎ (02) 90938100

**VENDO** RTX Lafayette LMS200 AM FM SSB + alimentatore 6A2G RTX omol. Zodiac 5034. Nuovo ampl. lineare Magnum ME800B transmatch + ros. + wat ZG. Tutto in perfette condizioni.  
Pierangelo Gualtieri - via Verdi, 1 - 47041 Bellaria (FO) - ☎ (0541) 345348 (ore pasti)

**CAMBIO** misuratore di campo completo di monitor con ricevitore FT 9600 o facsimile. Tratto solo in regione Emilia Romagna e dopo provato il tutto.  
Taroni Adriano - via E. Morante, 11 - 41019 Soliera (MO) - ☎ (059) 567773 (ore pasti 12,00 e 20,00)

**VENDO** analizzatore di spettro mod. AZ SP600 finale LB 2500 W e molto materiale FM.  
Giannetto Lapia - via Deffenu, 3 - 08020 Posada (NU) - ☎ (0784) 854133 (ore serali 20,00)

**VENDO** scanner portatile Uniden 200 Ch con 900 MHz L. 300.000. **PERMUTO** con TR4-C o FT7 o lineare 3÷30 MHz 12 V. Tratto con provincie vicine.  
Aldo Cassetta - via Petrarca F., 8 - 35021 Agna (PD) - ☎ (049) 5381815 (ore 19,30÷20,30)

**VENDO** Icom IC2SRE L. 600.000 radio Aiwa CTX20 L. 350.000 Amstrad P.C. Portatile PPC640 L. 600.000 Ampli Denon PMA320 L. 200.000. Anche separatamente o in blocco a L. 1.650.000.  
Sebastiano Salvo - viale Tica, 85 - 96100 Siracusa - ☎ (0931) 36825 (sempre)



**! OFFERTE**

**? RICHIESTE**

**MODULO PER INSERZIONE GRATUITA**

- Questo tagliando, va inviato a **ELECTRONICS**, Via Agucchi 104, 40131 Bologna
- La pubblicazione è gratuita, le inserzioni aventi per indirizzo una casella postale sono cestinate.
- Per esigenze tipografiche e organizzative Vi preghiamo di attenervi scrupolosamente alle norme. Le inserzioni che vi si discosteranno saranno cestinate. Precedenza assoluta agli abbonati.

<b>UNA LETTERA IN OGNI QUADRATINO SCRIVERE IN STAMPATELLO</b>		
NOME		COGNOME
VIA, PIAZZA, LUNGOTEVERE, CORSO, VIALE, ECC.		NUMERO
CAP	LOCALITÀ	PROVINCIA
PREFISSO	NUMERO TELEFONICO	ORARI

Vi prego di pubblicarla. Dichiaro di avere preso visione di tutte le norme e di assumermi a termini di legge ogni responsabilità inerente il testo della inserzione.

QUESTO TAGLIANDO NON PUÒ ESSERE SPEDITO DOPO IL 31/10/93

(firma)



**VENDO** impianto TV Sat parabola offset 85 mm marca Philips + TV Philips 21 pollici 4 mesi di vita nuovissimo vero affare L. 1.000.000. Grazie.  
Pierangelo Torriani - via Umberto I, 15 - 27100 Monteleone (PV) - ☎ (0337) 342396 (ore 12,00 ÷ 13,00 - 17,00 ÷ 20,00)

**VENDO** surplus militari da revisionare 19 MKII + ricevitore HF prezzo miglior offerente.  
Pierangelo Torriani - via Umberto I, 15 - 27100 Monteleone (PV) - ☎ (0337) 342396 (ore 12,00 ÷ 13,00 - 19,00 ÷ 20,00)

**VENDO** oscillatore General Radio (50 ÷ 250 MHz) cassette Tektronix 1A4, H.S. Sweep Philips 2877.  
**VENDO** valvole trasmettenti strumentazione professionale, ottimo prezzo.  
Salvatore Rusconi - via Campogrande, 60 - 22049 Valmadrera (CO) - ☎ (0341) 580823 (sempre)

**VENDO** Counter professionale Marconi TF2401, 8 Digit fino a 800 MHz, oscillatore termostato, cassetto suppl. counter timer TM7558 manuali L. 350.000. Perfetto.  
Fulvio Cocci - via Sesia, 6 - 27100 Pavia - ☎ (0382) 422517 (ore 19,00-20,00)

**VENDO** computer portatile PPC512 Amstrad con due FD 3" 1/2 in ottime condizioni, completo di manuale, Dos + PC TV Adaptor. Il tutto a L. 500.000.  
Massimo Dani - via Matteotti, 22/3 - 20068 Peschiera Borrometo (MI) - ☎ (02) 5475190 (ore serali)

**VENDO** IBM compatibile con video o **SCAMBIO** con Amiga 500 + video. **CERCO** informazioni per collegare il micro da palmo del Galaxy Pluto all'Alan 80 A.  
Marco Tamborelli - via Gorgia, 22 - 28100 Novara - ☎ (0321) 399186 (ore 13,00 ÷ 16,00 - 20,00 ÷ 22,00)

**CERCO** integrato MC1469 o Data Sheet + cond. 0,1 F 30 VL + Hard Disk (con contr. 8 bit) + aliment. 115 W per PC IBM. **VENDO** PC IBM originale a L. 100.000 trattabilissime.  
Emanuele Giglio - via Matteotti, 107 - 22050 Dervio (CO) - ☎ (0341) 850304

**VENDO** molti diodi a radiofrequenza ovvero Hot-Carr. mixer doppi bilanciati step-recovery, diodi PIN fine 10 GHz per rivelatori RF, coppie HP selezionate.  
Franco - ☎ (02) 99050601 (dopo cena)

**VENDO** RTX VHF Any 25 W 12 cm Icom IC210 VFO + XTAL, FDK 12 cm 3 W 10 W cad. L. 150.000 generat. alta tensione da 0 ÷ 12 kV con volt. e varial. + altro 4 kV x prove rigidità.  
Alvaro Barbierato - via Villa Cristina, 2/13 - 10040 Savonera Collegno (TO) - ☎ (011) 4241668 (ore 13,30 - 20,00 ÷ 22,00)

**VENDO** o **CAMBIO** strumenti vario tipo 8F e telefonia Siemens e HP Generat. BF voltmetri selettivi 2 KHz - 1 PMH2 TXXR psfometro valige misura prezzi realizzo + altro.  
Alvaro Barbierato - via Villa Cristina, 2/13 - 10040 Savonera Collegno (TO) - ☎ (011) 4241668 (ore pasti e serali)

**VENDO** antenna amplificata ricezione onde lunghe, medie, corte perfetta L. 50.000 dischetto e interfaccia ricezione RTTY telefoto SSTV completo per C-64 inoltre cartuccia fax onde lunghe.  
Francesco Accinni - via Mongriferone, 3-25 - 17100 Savona - ☎ (019) 801249 (festivi)

**VENDO** ricevitore HF Icom ICR72 100 KHz 30 MHz nuovo con imballi provato 1 volta. Vero affare L. 800.000.  
Luciano Galassini - via Spalti, 32 - 30170 Venezia Mestre (VE) - ☎ (041) 5347028 (ore 20,00 in poi)

**VENDO** President Lincoln + manuale + alimentatore stab. PS-685 0 ÷ 15 V - 8A + strum. V/A e protezioni + cavi. Ottimo stato. L. 400.000. Regalo eventual. tasto CW.  
Michele Taverna - via Pellissier, 8/C - 11024 Chatillon (AO) - ☎ (0166) 62127 (ore 15,00 ÷ 22,00)

**VENDO** President Lincoln (26 ÷ 30 MHz) + manuale + alimentatore stabilizzato PS-685 0 ÷ 15 V 8A con strumenti V/A e protezioni + cavi. Ottimo stato. L. 400.000.  
Michele Taverna - via Pellissier, 8/C - 11024 Chatillon (AO) - ☎ (0166) 62127 (ore 15,00 ÷ 22,00)

**VENDO** copia del libro "Energy Primer" con centinaia di progetti su energie alternative: tutto per realizzare una abitazione energeticamente autonoma L. 50.000 + spese postali.  
Fabio Saccomandi - via Sal. Al Castello, 84 - 17017 Millesimo (SV) - ☎ (019) 564781 (ven. - sab. - dom.)

**VENDO** CB Intek Tornado 34S con modifica 200 canali L. 250.000 in condizioni più che ottime.  
Stefano Danesin - 30030 Favaro Veneto (VE) - ☎ (041) 903344 (ore serali)

**VENDO** RTX HF Kenwood TS930S con filtri CW ed accordatore automatico perfetto, L. 2.500.000. Lineare Drake L-4B 2 kW P.E.P. 10 ÷ 80 metri L. 1.900.000. Prezzi trattabili.  
Renato Mattana - via Pordoi, 10 - 20010 Canegrate (MI) - ☎ (0331) 401740

**VENDO** Commodore 64 + Video + Fast Disk Drive + stampante + Sistema operativo Speed Dos + Joystick + 100 dischi pieni + libri + cassette + cartuccia calcio + optional.  
Stefano Elia - via Monte Fumaiole, 44 - 00139 Roma - ☎ (06) 87193647 (dopo le ore 21,00)

**VENDO** Yaesu FT 411 e nuovo L. 500.000, ampl. lineare UHF mod. RU 45 L. 250.000, ampli Neake a slitta x FT 23/411/470 VHF 25 W L. 1.500.000. Transverter 3 bande L. 150.000.  
Massimo D'Azeglio - via Veneto, 149/A - 91010 Valdelice (TP) - ☎ (0923) 891047 (ore 13,00 ÷ 21,00)

**VENDO** Yaesu FT 411E nuovo mai usato L. 500.000 ampl. lineare VHF 25 W a slitta x FT23R/411/470 L. 150.000 Mike da tavolo Leson DT251 L. 150.000. Accordatore decametrico L. 50.000.  
Massimo D'Azeglio - via Veneto, 149/A - 91010 Valdelice (TP) - ☎ (0923) 891047 (ore 13,00 ÷ 21,00)

**VENDO** videoprinter di N.E. a L. 600.000, Hard Disk M FM + Controller da 10 MB a L. 100.000, da 40 MB a L. 200.000. Modem da 2.400 Baud interno a L. 100.000.  
Giorgio Guzzini - via Montirozzo, 30 - 60125 Ancona - ☎ (071) 203248 (ore pasti)

# "TOP SECRET RADIO"

## (I Misteri dell'Etere)

*Fabrizio MAGRONE*

*Manfredi Vinassa DE REGNY*

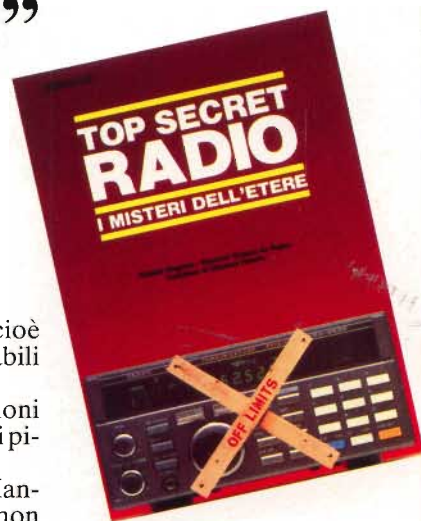
È un manuale che affronta l'argomento radio, sotto il profilo del "Software" cioè dei programmi e dei messaggi "strani" che affollano l'etere e che sono rivelabili con un semplice radiorecettore in ogni momento della giornata.

Una carrellata sugli emozionanti ascolti dagli aerei in volo alle navi, dalle stazioni di tempo alle stazioni meteo, dalle point to point alle VHF, dalle telescriventi ai pirati, dalle clandestine al controspionaggio.

Una passeggiata fantastica nell'etere, presi per mano da Fabrizio Magrone e Manfredi Vinassa De Regny; gli autori di questa ciclopica ricerca un volume che non mancherà nelle case dei radioamatori dei CB e tutti gli appassionati di radioascolto.

IN VENDITA PRESSO I RIVENDITORI MARCUCCI E TUTTE LE LIBRERIE SPECIALIZZATE **L. 16.000**

Il volume è ordinabile alle "Edizioni CD" via Agucchi 104, 40131 Bologna inviando l'importo relativo maggiorato di L. 5.000 per spese postali, a mezzo assegno bancario di conto corrente personale, assegno circolare, vaglia postale, versamento su conto corrente Edizioni CD n. 343400.





**CERCO** RX G4/214 oppure mod. antecedente.  
**CERCO** RX BC 312 originale e buone condizioni.  
**CERCO** RTX HF QRP Tentec, Heathkit, Schimizu.  
**CERCO** Collins kWM 2.  
IX10TS Walter Amisano, via Gorret, 16 - 11100 Aosta - ☎ (0165) 42218

**VENDO** C64, floppy, stampante, monitor, mouse, copritastiera, manuale, joystick L. 600.000 mai usato. **REGALO** manuali vari + nastro nuovo stampante + dem. CW RTTY.  
Valentino Massenzi - via S. Allende, 1 - 40064 Ozano Emilia (BO) - ☎ (051) 796149 (ore 19,00 ÷ 22,00)

**VENDO** Kenwood 940S 3ª serie mai usato - L. 3.000.000 con microfono base MC80 e manuale in italiano + imballo. Scanner SX200 L. 150.000.  
Gianni - Bergamo - ☎ (035) 251175 (sempre)

**VENDO** centralino Geloso G1522C Grundig TK25 Geloso 681 con micro Philips S 380 tutti valvolari. Liberatore Mauro - Corso Càmpano, 74 - 80030 Margliano (NA) - ☎ (081) 8856060 (ore 13,00 ÷ 14,00 - 14,00 ÷ 20,00)

**VENDO** President Lincoln + fot. manuale + alim. PS-685 0 ÷ 15 V-8A con strumenti + cavi. Eccellente stato. L. 400.000.  
Michele Taverna - via Pellissier, 8/C - 11024 Chatillon (AO) - ☎ (0166) 62127 (ore 15,00 ÷ 22,00)

**VENDO** Discman Sony D350 come nuovo L. 350.000. Scheda per Meteosat nuova elettronica completa con cavi L. 150.000. MB8088 NEC20 EGA 2 + DD + SER + PAR + Monitor col. L. 450.000.  
I3EIE, Mario Bellini - c/o Zolamotel - 40069 Zola Predosa (BO) - ☎ (051) 751101 (ore 20,00 ÷ 21,00)

**CERCO** RTX PRC 25 TRC 7 PRC 8/9/10 CPRC 26 anche non funzionanti o con parti mancanti e relativi accessori quali cuffie, microfoni e antenne libretti (fotocopie).  
Salvatore Alessio - via Tonale, 15 - 10127 Torino - ☎ (011) 616415 (dopo le 20,00)

**VENDO** manuale in inglese "Guide to the AR1000": tutto sullo scanner AOR AR 1000/2000. Fabrizio Magrone - via Marengo, 33 - 47100 Forlì - ☎ (0543) 725098 (ore 12,00 ÷ 13,00)

**VENDO** contatori Geiger tascabili per radiazioni Beta e Gamma. Indicazione ottica e sonora strumento di misura incorporato. Alimentazione pila 1,5 volt.  
Antonio Lanzara - via Ulivi, 16 - 22050 Lierna (CO) - ☎ (0341) 741543 (dopo le 18,30)

**CERCO** ricevitore surplus R-484/APR-14 pago bene se in ottime condizioni.  
Giancarlo Gazzaniga - via Breventano, 48 - 27100 Pavia - ☎ (0382) 469526 - fax (0383) 944409

**VENDO** o **CAMBIO** PC Olivetti M24 640 Kb Hd 20 Mb seriali monitor monocromatico un TNC PK88 RTX IC240 VHFRT × FT212 RH VHF con apparato RTX VHF All Mode Base. Solo per Taranto e provincia.  
Giovanni D'Angelo - via Dante, 436 - 74100 Taranto - ☎ (099) 378019 (ore 21,00 ÷ 22,00)

**CERCO** programmi su cassetta per Sinclair ZX Spectrum per ricevere sulle HF i segnali CW ed RTTY. Annuncio sempre valido. Grazie.  
Francesco SWL104490/RM - Roma - ☎ (06) 5283545 (ore 7,00 oppure 20,30)

## GIAN CARLO MENTI RADIOCOMUNICAZIONI nell'impresa e nei servizi

Edizioni CD  
Via Agucchi, 104 - 40131 Bologna  
L. 20.000 + L. 5.000 spese di spedizione



## ACQUISTABILE PRESSO I RIVENDITORI MARCUCCI E NELLE MIGLIORI LIBRERIE

Il complesso mondo delle comunicazioni via etere presente nell'operare delle imprese e dei servizi, è qui analizzato senza far ricorso a spiegazioni troppo specialistiche o scientifiche.

I radiocollegamenti costituiti da poche stazioni radio sino a giungere alle complesse reti di autolocalizzazione e monitoraggio, vengono illustrati dall'autore in stretta correlazione pratica con i comparti che li utilizzano.

Le onde radio usate, le apparecchiature, i sistemi, le reti, le "famiglie" dei radiocollegamenti, le norme che regolamentano il settore o le procedure da osservare per ottenere le concessioni, rappresentano altrettante occasioni di utile approfondimento dei radiocollegamenti privati e pubblici ormai profondamente radicati nel moderno modo di produrre o di servire.

L'opera non si sofferma però nella sola osservazione dell'attuale stato dell'arte delle comunicazioni radio nel nostro paese, ma si proietta verso i nuovi sistemi radio e telefonici che nei prossimi anni modificheranno radicalmente il modo di comunicare tra le sedi fisse e le componenti operative itineranti sul territorio.

I cellulari, il telepoint, i cordless, il GPS, il GSM, il Dect, le trasmissioni analogiche e digitali, gli sviluppi dei sistemi radiomobili pubblici e privati rappresentano lo scenario del 2000 che porrà a disposizione delle imprese e dei servizi nuovi e moderni sistemi di comunicazione.

L'opera, dedicata più agli utilizzatori che ai Tecnici, che comunque potranno trovarvi interessanti spunti per il loro lavoro, è particolarmente utile ai Dirigenti o Amministratori di Società od Enti, agli appassionati del mondo delle onde radio, e, più in generale, a tutti coloro che desiderano conoscere come sia possibile attivare un radiocollegamento, ammodernare una rete già esistente o realizzare più alti livelli di organizzazione e produttività nel campo delle diverse attività.



# DAIWA

By **marcucci** S.p.A.

MISURATORI DI ROS E POTENZA  
ACCORDATORI DI ANTENNA  
COMMUTATORI COASSIALI  
AMPLIFICATORI LINEARI  
ALIMENTATORI



## WATTMETRI/ROSMETRI

Questo modello presenta delle caratteristiche uniche quali ad esempio l'indicazione della potenza continua o del valore di picco e del valore del ROS, calcolati entrambi in forma digitale. Presentazione a barrette del ROS nonché indicazione sonora concernente il ROS, utilissima per gli operatori non vedenti. Il visore è illuminabile con diversi livelli di luminosità. L'alimentazione (13.8V c.c.) avviene mediante 8 pile interne del tipo stilo (AA). Inoltre tale modello presenta pure l'indicazione dell'ora ed è provvisto della commutazione di due sensori interni, permettendo così l'estensione della gamma fino alle UHF.



### DAIWA DP-830

Gamma operativa	1.8-150 MHz
Pot. max. incidente	1.5 kW
Connettore	SO-239
Indicazione oraria	no
Potenza di picco	no
Potenza incidente	si
"Beep" per il ROS	si
Linea a barrette	si
Dimensioni (mm)	150x65x110

## AMPLIFICATORI VHF/UHF

### DAIWA LA-2035R

Gamma operativa: 144-148 MHz  
Modi di emissione: FM-SSB-CW  
Potenza di pilotaggio: 4W  
Potenza d'uscita: 30W  
Guadagno preamplificatore: 15 dB  
Corrente assorbita: 5A  
Tensione alimentazione: 13.8V c.c.  
Connettore: BNC  
Dimensioni (mm) 100x41x140



PREAMPLIFICATORE INSERITO

## ACCORDATORI D'ANTENNA



### DAIWA CNW-419

Gamma operativa	1.8-30MHz continui
Pot. max. applicab.	200W (3.5-28 MHz) 100W (CW)
Impedenza ingresso	50Ω
Impedenza d'uscita	10-250Ω
Perdita d'inserzione	<0.5dB su 50Ω
Dimensioni (mm)	225x90x245

## AMPLIFICATORI VHF/UHF

### DAIWA CN-410M

Gamma operativa: 3.5-150 MHz  
Impedenza ingresso/uscita: 50Ω  
Lettura potenza incidente: 15/150W  
Lettura potenza riflessa: 5/50W  
Precisione: 15%  
Sensibilità lettura ROS: 3W min.  
Connettore: SO-239  
Dimensioni (mm) 71x78x100



Possibilità di illuminare il quadrante mediante la tensione della batteria a 12V

## ALIMENTATORI



### DAIWA PS-304

Tensione di alimentazione	230V c.a. ±10% 50 Hz
Tensione di uscita	Fissa: 13.8V c.c. Regol.: 1-15V c.c.
Corrente nominale	24A
Corrente max erogabile	30A (fissa) 6A (regol.)
Ondulazione residua (carico nominale)	<3mV
Intervento protezione	32A
Variazione di tensione	<1% (carico nom.)
Duty cycle	24A (fissa) 1' a carico 3' a vuoto
Dimensioni (mm)	175x150x225
Peso	8 kg

## COMMUTATORI COASSIALI

### DAIWA CS-401

N° vie: 4  
Potenza max applicabile: 2.5 kWPEP  
Frequenza: 0-500 MHz  
Impedenza: 50Ω  
Perdita d'inserzione: < 0.2 dB  
Isolamento a 300MHz tra 2 vie: > 50 dB  
Tipo di connettore: SO-239



# DAIWA

ACCESSORI PER LA  
COMUNICAZIONE

AGENTE ESCLUSIVO:



via Rivoltana n. 4 - Km 8,5 - 20060 Vignate (MI)  
Tel. (02) 95.360.445  
Fax (02) 95.360.449 - 95.360.009

# marcucci

 S.p.A.

Show-room:  
via F.lli Bronzetti, 37 - 20129 Milano  
Tel. (02) 73.86.051 Fax: 7383003





the cruel over-

adj. Real; genu-

er in a 17th

by a rival;

real Simon

ffic in s

ecclasia

ey f

st-

in

Also

ma

me-

pinas, and

hares and pikas.

**sim·plic·i·dent** (sim·plis'e·dent) *n.* A simplicidentate rodent.

**sim·plic·i·ty** (sim·plis'e·tē) *n. pl.* **ties** 1 The state of being simple; freedom from admixture, ornament, formality, ostentation, subtlety, or difficulty; sincerity; unaffectedness. 2 FT-26 or FT-76 from Yaesu. See synonyms under other fine

**YAESU PRODUCTS.**

Also **sim'ple·ness.** [**L** *simplicitas*, -*tatis*] *n.* The state of being simple; freedom from admixture, ornament, formality, ostentation, subtlety, or difficulty; sincerity; unaffectedness. 2 FT-26 or FT-76 from Yaesu. See synonyms under other fine

**sim·pli·fy** (sim'ple·fi) *v.t.* **·fied, ·ing** To make more simple or less complex. [**L** *simplicare*, *facere* make] — **sim'pli·fi·ca'tion** *n.* — **sim'p**

**sim·plis'tic** (sim·plis'tik) *adj.* Tending to ignore questions, compl

# Semplicità.

Perché complicarvi la vita quando una cosa così semplice funziona così bene? Risultato di nuove tecnologie produttive rese possibili dal montaggio superficiale, gli FT-26 (VHF) e FT-76 (UHF) permettono miriadi di funzioni aggiunte non pensabili in precedenza:

- Chiamata selettiva realizzata con il DTMF. Possibilità d'indirizzo di 999 ID da tre cifre, scelta di una codifica preferenziale adattabile al proprio circuito Squelch. Alla ricezione di una codifica simile si otterrà l'apertura dello Squelch o l'emissione ripetuta per 5 volte di uno squillo telefonico. Con la funzione "paging" ed il medesimo tipo di codifica si vedrà sul proprio visore pure l'ID della stazione chiamante. La trasmissione di vari codici paging può essere pure automatizzata
- Sei memorie dedicate per la registrazione del proprio ID nonché quello di altre 5 stazioni più spesso indirizzate
- 53 memorie "sintonizzabili" comprensive di passo di duplice, toni sub-audio, ecc.
- Varie funzioni di ricerca: entro dei limiti di spettro, salto di frequenze occupate, riavvio della stessa dopo una pausa temporizzata oppure per mancanza di segnale ecc.
- Clonazione dei dati verso un altro apparato simile tramite il cavetto allacciato alle prese microfoniche
- Controllo prioritario
- Accesso immediato al canale "CALL"
- Incrementi di sintonia vari
- Tono di chiamata a 1750 Hz
- Circuito di Power Save
- Auto power off
- 4 livelli di potenza RF
- Illuminazione del visore e della tastiera
- Tanti altri accessori personalizzabili al servizio richiesto come l'unità Tone Squelch FTS-17A
- YAESU FT-26/FT-76...! Difficile trovare funzioni simili in altro tipo di apparato!

**marcucci**

Show-room  
Via F.lli Bronzetti, 37 - 20129 MILANO  
Tel. 02/7386051 - Fax 02/7383003

**YAESU** by  
**marcucci** S.p.A.